

目录

1 概述	1
1.1 任务由来	1
1.2 项目特点	2
1.3 环境影响评价的工作过程	3
1.4 关注的主要环境问题	3
1.5 分析判定相关情况（初筛预判）	4
1.6 主要结论	11
2 总论	12
2.1 编制依据	12
2.2 评价原则及方法	16
2.3 环境影响评价因子	16
2.4 评价等级及评价范围	18
2.5 评价标准	23
2.6 评价范围及评价重点	28
2.7 相关规划及环境功能规划	30
3 工程分析	36
3.1 原有项目情况说明	36
3.2 拟建项目概况	51
3.3 生产工艺及产污环节分析	60
3.4 水平衡分析	63
3.5 污染源强及污染物排放量分析	65
3.6 污染物排放量汇总	79
3.7 污染物产生排放清洁性分析	80
3.8 循环经济分析	81
3.9 环境风险识别	82
3.10 施工期污染源源强及污染物排放量分析	89
4 建设项目周围地区环境概况	92
4.1 自然环境状况	92

4.2 环境现状调查	100
5 环境影响预测评价	111
5.1 施工期环境影响分析	111
5.2 大气环境影响评价	114
5.3 水环境影响评价	131
5.4 噪声影响评价	136
5.5 固体废物环境影响评价	138
5.6 地下水环境影响分析	141
5.7 土壤环境影响分析	148
5.8 环境风险预测与评价	150
6 污染防治措施评述	158
6.1 施工期污染防治措施	158
6.2 运营期污染防治措施评述	158
7 环境经济损益分析	194
7.1 经济效益分析	194
7.2 社会效益分析	194
7.3 环境效益分析	195
7.4 结论	195
8 环境管理及监测计划	196
8.1 环境管理计划	196
8.2 排污口规范化管理	202
8.3 环境监测计划	203
8.4 污染物排放清单	205
9 结论与建议	208
9.1 建设项目概况	208
9.2 环境影响评价结论	208
9.3 建议	211

附：报告中的主要图件、附件、附表说明

一、图件

图 2.6-1 项目评价范围及环境保护目标图

图 2.7-1 江苏省生态空间保护区域分布图

图 3.2-1 项目厂区平面布置图

图 3.2-2 项目周边 500m 范围环境现状图

图 4.1-1 项目地理位置图

图 4.1-3 项目周围水系图

图 5.3-1 项目尾水灌溉土地位置图

图 6.2-4 项目分区防渗图

二、附件

1、会议纪要

2、修改说明

3、复核意见

4、项目备案证

5、委托书

6、合同

7、环境质量监测报告

8、营业执照

9、法人身份证

10、原有项目环评批复

11、搬迁证明

12、项目用地红线及设施农用地备案表

13、土地流转及尾水灌溉协议

14、粪便污泥转运消纳协议

15、病死猪无害化处置协议

16、危废处置协议

三、附表

建设项目基础信息表

1 概述

1.1 任务由来

畜牧业是农业的重要组成部分，其发展水平是一个国家农业发达程度的重要标志。同时，畜牧业是人类的动物性食品的主要来源，一个工业国家的人均畜产品量也是反映国家发达程度和衡量人民生活水平的主要标志之一。我国不仅是生猪生产大国，而且是猪肉消费大国。在我国经济持续高速发展的带动下，随着人口的增长、收入的增加，人民生活水平显著提高，人们对肉类产品的需求也随之增加。

但近年来，由于受疫病困扰、自然灾害的侵袭、饲养成本和风险加大，我国生猪存栏大幅下降，生猪、仔猪市场价格一路走高。自 2007 年 4 月以来，猪肉价格一路飙升，接连刷新十年以来的价格记录。在其引领之下，其它肉禽、相关肉乳制品、鸡蛋等农副产品价格也纷纷上扬，并带动了餐饮价格上涨，对老百姓的生活影响较大。“粮猪安天下”，粮食生产和生猪生产稳定了，国家才能安定。猪肉同粮食一样，也是农业生产的基础，是关系老百姓日常生活的最重要食品之一。猪肉涨价波及到千家万户，引起社会各界的广泛关注。

宿迁市立华牧业有限公司下属分公司宿迁市立华牧业有限公司泗阳庄圩第二分公司（以下简称“宿迁立华分公司”）于 2015 年收购了宿迁市中泰农业发展有限公司（又名泗阳县鸿基生猪养殖专业合作社）位于宿迁市泗阳县庄圩乡农科村的养殖场，并在此基础上进行改造扩建，建设“泗阳县庄圩年存栏 2500 头种猪养殖建设项目”。该项目于 2017 年 1 月 24 日取得宿迁市泗阳生态环境局（原泗阳县环境保护局）批复，批复文号泗环评[2017]18 号。

本评价介入前，宿迁立华分公司已按照原环评报告书及其批复要求在猪场内建设了后备舍 2 栋共 1051 平方米，公猪舍 1 栋 720 平方米，配种舍 3 栋共 2590 平方米，怀孕舍 10 栋共 8640 平方米，分娩舍 25 栋共 10026 平方米，污水处理站 2227 平方米及其他配套建筑 4570 平方米。受 2018 年国内非洲猪瘟影响，企业为降低经济损失于 2018 年 5 月停产，后由于国内新冠疫情原因至今尚未投产，故该项目目前尚未开展环保竣工验收工作。

根据国内生猪市场需求，并结合自身的发展定位，宿迁市立华牧业有限公司拟重新规划项目生产规模，对宿迁立华分公司现有猪场部分设施进行改造（现有污水站、堆粪

棚加装废气收集装置),并在原有猪场东侧新增 81.4 亩土地用作建设仔猪育肥项目。项目总投资 5000 万元,总占地面积约 171 亩,在原有建筑设施基础上另新建猪舍 4 栋(四栋联体),每栋面积 4644 平方米,总面积 18576 平方米。新增项目废水依托现有场内已建污水处理站进行处理,废水经处理后用作猪圈冲洗及农田灌溉。

宿迁市立华牧业有限公司拟将原有项目与本次新建项目整合,重新备案、重新报批环境影响评价文件。项目建成后可年存栏生猪 21745 头(其中种猪 2500 头,哺乳仔猪 3245 头,育肥仔猪 16000 头),年出栏生猪 40000 头、苗猪 16400 头。该项目已取得泗阳县发展和改革局的备案证,备案号为:泗阳行审备(2020)13 号。

根据《关于加强建设项目重大变动环评管理的通知》(苏环办(2015)256 号)中规定,建设项目的性质、规模、地点、生产工艺和环境保护措施五个因素中的一项或一项以上发生重大变动,且可能导致环境影响显著变化(特别是不利环境影响加重)的,界定为重大变动,本项目规模、地点(原项目东侧新增 81.4 亩土地)、生产工艺(增加仔猪育肥工段)及环境保护措施发生了变动,根据文件要求,建设项目存在重大变动的,建设单位应当按照现有审批权限重新报批环境影响评价文件。

根据《中华人民共和国环境影响评价法》、《建设项目环境影响评价分类管理名录》(环境保护部令第 44 号及生态环境部令第 1 号)的规定,项目属于“一畜牧业、1 畜禽养殖场、养殖小区”的“年出栏生猪 5000 头(其他畜禽种类折合猪的养殖规模)及以上”,本项目年出栏生猪 40000 头、苗猪 16400 头,需编制环境影响报告书。宿迁市立华牧业有限公司委托江苏润天环境科技有限公司承担该项目的环评工作。根据国家环评工作管理要求,江苏润天环境科技有限公司通过对拟选厂址周围环境的调查监测,并通过查阅资料、实地考察、咨询工程技术人员等,基本掌握了与项目生产、环境相关的因素,通过数学模型计算等方法,预测项目对周围环境的影响程度和范围,在此基础上编制了本项目环境影响报告书,以便为本项目决策和环境管理提供科学的依据。

1.2 项目特点

项目具有以下特点:

(1) 本项目为重新报批项目,采用国内先进的工艺技术和配置,建设规模化、集约化、标准化的养殖场;

(2) 本项目产生的废水依托已建厂区内现有污水处理站处理，废水经处理后用于猪圈冲洗和农田灌溉，废水不排放地表水体。

1.3 环境影响评价的工作过程

根据《环境影响评价技术导则-总纲》（HJ 2.1-2016）等相关技术规范的要求，本项目环评影响评价的工作见图 1.3-1。

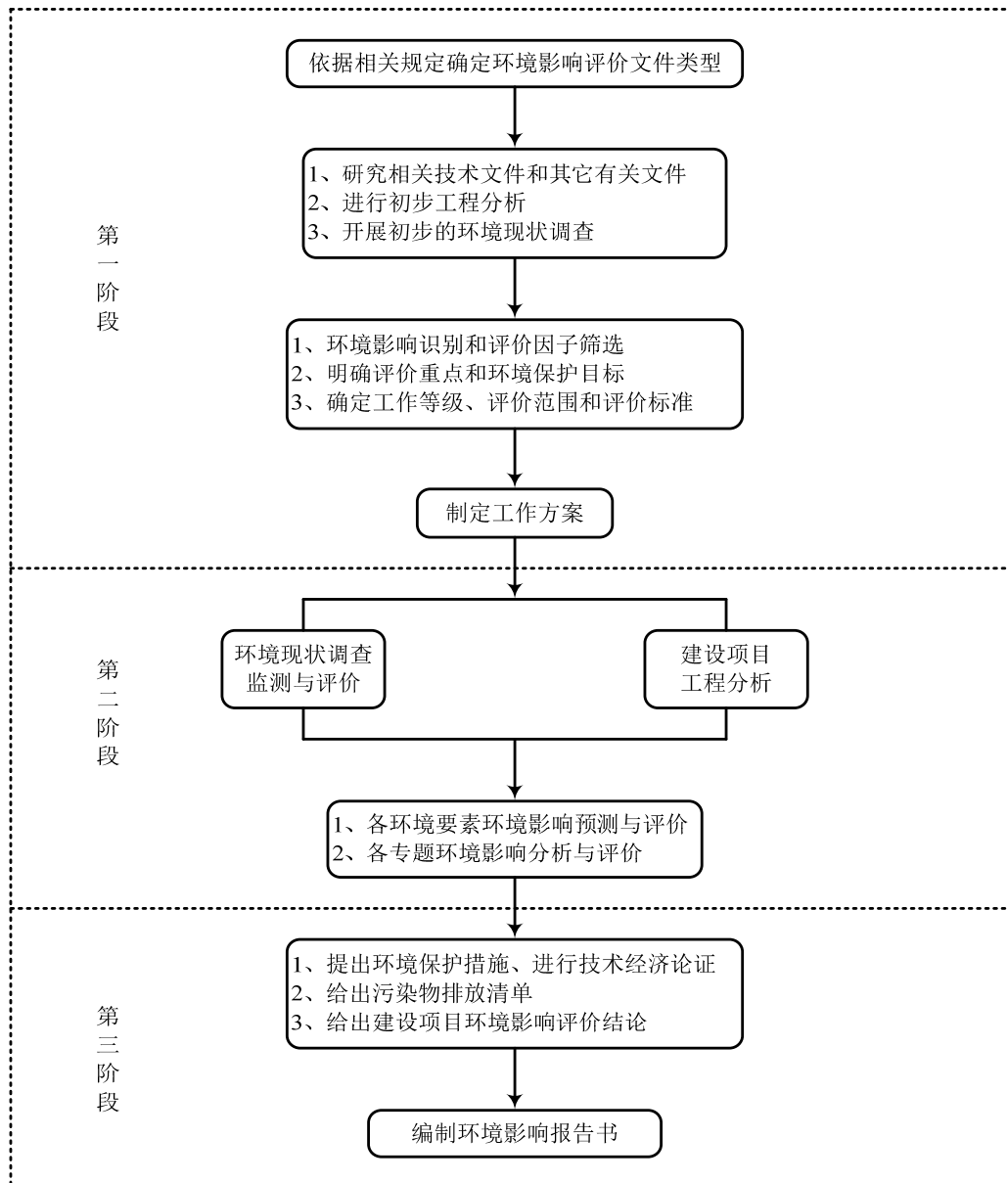


图 1.3-1 环境影响评价工作程序图

1.4 关注的主要环境问题

本项目关注的主要环境问题：

(1) 项目养殖过程中产生的恶臭气体（硫化氢、氨气等）、烟尘、二氧化硫、氮

氧化物的处理情况及排放控制，废气对周围环境带来的影响；

(2) 项目建设运行后产生的废水情况及处理方案，项目废水处理的可行性分析；

(3) 项目建设运行后产生的噪声对周围环境的影响；

(4) 项目产生的固废处置情况。

1.5 分析判定相关情况（初筛预判）

1.5.1 与产业政策相符性

(1) 与《产业结构调整指导目录（2019 年本）》相符性分析

本项目主要从事生猪的养殖及销售，行业类别属于猪的饲养【A0313】。本项目为禽畜养殖业，对照国家发展改革委第 29 号《产业结构调整指导目录（2019 年本）》，本项目属于“鼓励类”中的第一类“农林业”的第 4 小类“畜禽标准化规模养殖技术开发与应用”。

(2) 与《限制用地项目目录（2012 年本）》和《江苏省限制用地项目目录（2013 年本）》等相符性分析

本项目不属于国家《限制用地项目目录（2012 年本）》和《禁止用地项目目录（2012 年本）》中限制、禁止用地类项目，不属于《江苏省限制用地项目目录（2013 年本）》、《江苏省禁止用地项目目录（2013 年本）》中限制和禁止用地类项目。

(3) 与《畜禽养殖污染防治管理办法》相符性分析

对照《畜禽养殖污染防治管理办法》第四条“畜禽养殖污染防治实行综合利用优先，资源化、无害化和减量化的原则”。第七条“禁止在下列区域内建设畜禽养殖场：（一）生活饮用水水源保护区、风景名胜区、自然保护区的核心区及缓冲区；（二）城市和城镇中居民区、文教科研区、医疗区等人口集中地区；（三）县级人民政府依法划定的禁养区域；（四）国家或地方法律、法规规定需特殊保护的其他区域。本办法颁布前已建成的、地处上述区域内的畜禽养殖场应限期搬迁或关闭”。本项目不在以上禁养区内，且本项目废水经处理后用作猪圈冲洗及农田灌溉，符合《畜禽养殖污染防治管理办法》的有关要求。

(4) 与《农业农村部办公厅 生态环境部办公厅关于进一步明确畜禽粪污还田利用要求强化养殖污染监管的通知》（农办牧〔2020〕23 号）

对照《农业农村部办公厅 生态环境部办公厅关于进一步明确畜禽粪污还田利用要

求强化养殖污染监管的通知》中“鼓励畜禽粪污还田利用。国家支持畜禽养殖场户建设畜禽粪污无害化处理和资源化利用设施，鼓励采取粪肥还田、制取沼气、生产有机肥等方式进行资源化利用。”，“明确还田利用标准规范。畜禽粪污的处理应根据排放去向或利用方式的不同执行相应的标准规范。对配套土地充足的养殖场户，粪污经无害化处理后还田利用具体要求及限量应符合《畜禽粪便无害化处理技术规范》（GB/T 36195）和《畜禽粪便还田技术规范》（GB/T 25246），配套土地面积应达到《畜禽粪污土地承载力测算技术指南》（以下简称《指南》）要求的最小面积。对配套土地不足的养殖场户，粪污经处理后向环境排放的，应符合《畜禽养殖业污染物排放标准》（GB 18596）和地方有关排放标准。用于农田灌溉的，应符合《农田灌溉水质标准》（GB5084）。”本项目废水经污水处理站处理后用于猪圈冲洗及农田灌溉，水中污染因子排放标准执行《畜禽养殖业污染物排放标准》（GB18596-2001）中表 4“集约化畜禽养殖业干清粪工艺最高允许排水量”的标准评价、表 5“集约化畜禽养殖业水污染最高允许日均排放浓度”的标准评价、《农田灌溉水质标准》（GB5084-2005）中“水作标准”，以及《城市污水再生利用 工业用水水质》（GB/T19923-2005）中洗涤用水标准中的严者要求，灌溉配套土地面积达到《畜禽粪污土地承载力测算技术指南》（以下简称《指南》）要求的最小面积。

1.5.2 养殖场选址合理性分析

（1）与《畜禽规模养殖污染防治条例》相符性分析

对照《畜禽规模养殖污染防治条例》（国务院令 第 643 号）的第十一条“禁止在下列区域内建设畜禽养殖场、养殖小区：（一）饮用水水源保护区、风景名胜区；（二）自然保护区的核心区及缓冲区；（三）城镇居民区、文化教育科学研究区等人口集中地区；（四）法律、法规规定的其他禁止养殖区域。”本项目不在以上禁养区内，符合《畜禽规模养殖污染防治条例》的有关要求。

（2）与《畜禽养殖业污染防治技术规范》相符性分析

①排水系统

根据《畜禽养殖业污染防治技术规范》（HJ/T81-2001）：养殖场的排水系统应实行雨水和污水收集输送系统分离，在场区内外设置的污水收集输送系统，不得采取明沟布设。本项目采用雨污分流排水制，厂区内养殖废水经污水站处理后用作猪舍冲洗及农田灌溉用水，符合《畜禽养殖业污染防治技术规范》要求。

②清粪工艺

根据《畜禽养殖业污染防治技术规范》(HJ/T81-2001)：新建、改建、扩建的畜禽养殖场应采取干法清粪工艺，采取有效措施将猪粪及时、单独清出，不可与尿、污水混合排出，并将产生的粪渣及时运至贮存或处理场所，实现日产日清。采用水冲粪、水泡粪湿法清粪工艺的养殖场，要逐步改为干法清粪工艺。畜禽养殖场产生的畜禽粪便应设置专门的贮存设施，其恶臭及污染物排放应符合《畜禽养殖业污染物排放标准》。贮存设施应采取有效的防渗处理工艺，防止畜禽粪便污染地下水。贮存设施应采取设置顶盖等防止降雨（水）进入的措施。

本项目采用干清粪工艺，符合《畜禽养殖业污染防治技术规范》要求。

③病死猪处理

本项目病死猪不在场内处置，病死猪及分娩产物经收集后委托沭阳利民畜禽无害化处理有限公司进行处置。

④养殖场选址合理性分析

根据《畜禽养殖业污染防治技术规范》(HJ/T81-2001)中选址要求，项目拟选场址符合规范的原则和要求。本项目拟建场址建设条件与规范要求对比分析结果见表 1.5-1。

表 1.5-1 拟建场址建设条件与规范要求对比分析结果

序号	要求	选址条件	符合性
1	禁止建设在生活饮用水水源保护区、风景名胜區、自然保护区的核心区及缓冲区	建设场地附近无生活饮用水水源保护区、风景名胜區等敏感地区	符合
2	禁止建设在城市和城镇居民区、包括文教科研区、医疗区、商业区、工业区、游览区等人口集中地区	项目位于农村地区	符合
3	禁止建设在县级人民政府依法划定的禁养区域	项目所在地不属于禁养区	符合
4	禁止建设在国家或地方法律、法规规定需特殊保护的其它区域	项目所在地不属于国家或地方法律、法规规定需特殊保护的其它区域	符合
5	在禁建区域附近建设的，应设在禁建区域常年主导风向的下风向或侧风向处，场界与禁建区域边界的最小距离不得小于 500m	本项目 500m 范围内不存在上述禁建区	符合
6	贮存设施的位置必须远离各类功能地表水体（距离不得小于 400m）	本项目堆粪棚距离最近的地表水体（淮沭新河）约 715m，项目污水处理站距最近的地表水体（淮沭新河）约	符合

720m

根据表 1.5-1 可知，本项目满足《畜禽养殖业污染防治技术规范》（HJ/T81-2001）中相关要求。

（3）与《关于做好畜禽规模养殖项目环境影响评价管理工作的通知》（环办环评[2018]31 号）相符性分析

①优化项目选址，合理布置养殖区

本项目选地选址已避开当地划定的禁止养殖区域，并与区域主体功能区规划、环境功能区划、土地利用规划、城乡规划、畜牧业发展规划、畜禽养殖污染防治规划等规划相协调。畜禽养殖区及畜禽粪污贮存等产生恶臭影响的设施，位于养殖区主导风向的下风向位置。

②加强粪污减量控制，促进畜禽养殖粪污资源化利用

项目结合地域、畜种、规模等特点以及地方相关部门制定的畜禽粪污综合利用目标等要求，加强畜禽养殖粪污资源化利用，因地制宜选择经济高效适用的处理利用模式，采取粪污全量收集外售、污水肥料化利用，促进畜禽规模养殖项目“种养结合”绿色发展。

③强化粪污治理措施，做好污染防治

本项目配套建设与养殖规模相匹配的雨污分离设施，以及粪污贮存、处理和利用设施等。贮存池采取有效的防雨、防渗和防溢流措施，防止畜禽粪污污染地下水。

综上所述，本项目的建设符合国家、地方及行业的产业政策。

1.5.3 与“三线一单”控制要求的相符性分析

1、与环境质量底线的相符性分析

本项目选址区域空气环境质量执行《环境空气质量标准》（GB3095-2012）二级标准，声环境质量执行《声环境质量标准》（GB3096-2008）1类标准，淮沭新河执行《地表水环境质量标准》（GB3838-2002）III类标准。

（1）与大气环境功能的相符性分析

根据《泗阳县 2019 年环境质量公报》内容可知，2019 年大气环境质量 SO₂ 年日均浓度 0.009mg/m³，同比下降 25%；NO₂ 年日均浓度 0.026 mg/m³，同比下降 10.3%；CO 年日均浓度 0.582mg/m³，同比上升 7.4%；O₃-8h 年日均浓度 0.102mg/m³，同比上升 5.2%；PM₁₀ 年日均浓度 0.076mg/m³，同比下降 3.8%；PM_{2.5} 年日均浓度 0.043mg/m³，同比下

降 4.4%；优良天数 256 天，优良天数达标率 70.1%，同比下降 10.2 个百分点。PM_{2.5}、PM₁₀ 年均值分别为 0.043mg/m³、0.076mg/m³，O₃ 日最大 8 小时均值浓度为 0.164mg/m³，达不到《环境空气质量标准》（GB3095-2012）二级标准，因此判定为不达标区。

根据现状监测数据可知，氨气、硫化氢未超《环境影响评价技术导则 大气环境》（HJ 2.2-2018）附录D中表D.1中标准，臭气浓度未超《恶臭污染物排放标准》（GB 14554-93）中的厂界二级排放标准。本项目各类大气污染物对区域环境空气质量影响较小，符合大气功能区的要求。

（2）与水环境功能的相符性分析

根据《泗阳县 2019 年环境质量公报》内容可知，淮沭新河新集大桥东偏泓断面、淮沭新河新集大桥西偏泓断面 2019 年全年监测结果均值达到《地表水环境质量标准》（GB3838—2002）的Ⅲ类水标准，项目所在地地表水环境质量较好。

本项目废水经处理后用于猪圈冲洗及周边配套农田的灌溉，不外排，因此，本项目的建设符合不会改变区域的水环境功能级别。

（3）与声环境功能的相符性分析

根据监测结果：项目所在地厂界声环境质量能满足《声环境质量标准》（GB3096-2008）中的1类标准限值要求。

本项目为1类声环境功能区，根据声环境影响预测，本项目建设后对周围的声环境影响较小，不会改变周围环境的声环境属性。因此，本项目建设符合声环境区要求。

（4）与土壤环境功能的相符性分析

评价范围内监测点的 pH、砷、铅、铜、镉、汞、铬、锌、镍能够满足《土壤环境质量 农用地土壤污染风险管控标准》（GB15618-2018）表 1 农用地土壤污染风险筛选值（基本项目）的相关要求。

（5）与地下水环境功能的相符性分析

pH、钠、总大肠菌群、氟化物、硝酸盐、亚硝酸盐、硫酸盐、挥发酚、铅、砷、六价铬、铜、锌、镍能达到 I 类标准；氯化物、耗氧量能达到 II 类标准，总硬度、溶解性总固体、氨氮能达到 III 类标准，项目地地下水环境质量现状良好。

综上所述，本项目不会突破项目所在地的环境质量底线，本项目的建设符合环境质量底线标准。

(6) 与《江苏省“三线一单”生态环境分区管控方案》的相符性分析

根据《江苏省“三线一单”生态环境分区管控方案》，本项目位于泗阳县庄圩乡农科村农科路南侧、泓鑫水产西侧，所属管控单元为庄圩乡，属于一般管控单元。与本项目有关的管控内容对照分析见表1.5-2。

表1.5-2 江苏省环境管控单元及生态环境准入清单

管控单元	要求	分类	内容	本项目相符性分析
庄圩乡	环境管控单元准入要求	污染物排放管控	水： 到 2020 年，规模化养殖场（小区）治理率达到 90%；规模化养殖场畜禽粪便综合利用率达到 98%；化肥使用量比 2015 年削减 5%，农药使用量实现零增长；全省规模化养殖场全部建成粪污收集、处理利用设施。	项目猪粪便综合利用率为 100%，符合文件要求
		环境风险防控	水： 禁止新建或改扩建高毒、高残留以及对环境影响大的农药原药，并逐步压缩现有产能、企业和布点，原则上不得新增农药原药（化学合成类）生产企业。 大气： 1、2019 年底前，35 蒸吨/小时及以下燃煤锅炉全部淘汰或实施清洁能源替代，65 蒸吨/小时及以上燃煤锅炉全部实现超低排放，其余燃煤锅炉全部达到特别排放限值。（《“263”专项行动实施方案》，全省） 2、原则上不再新建天然气热电联产和天然气化工项目，县级及以上城市建成区不再新建每小时 35 蒸吨以下的燃煤锅炉，其他地区原则上不再新建每小时 10 蒸吨以下的燃煤锅炉。《打赢蓝天保卫战三年行动计划》，全省	

2、与资源利用上线的对照分析

本项目用水主要为养殖用水、职工生活用水，用水量相对较小，来自当地自来水管网；用电主要为生产和照明用电，用电量较小，来自当地变电站，对当地资源利用影响较小；本项目符合资源利用上线标准。

3、与宿迁市泗阳县生态空间保护区域相符性分析

本项目位于泗阳县庄圩乡农科村，对照《省政府关于印发江苏省生态空间管控区域规划的通知》（苏政发〔2020〕1 号）及《省政府关于印发江苏省国家级生态保护红线规划的通知》（苏政发〔2018〕74 号）要求，距离项目最近的生态空间管控区域为淮沭新河（泗阳县）清水通道维护区，最近直线距离约为 550m，具体见表 1.5-2。

表 1.5-2 项目周边最近的生态空间管控区域

生态空间 保护区 名称	主导 生态 功能	范围		面积（平方公里）		
		国家级生 态保护红 线范围	生态空间管控区域范围	国家级生 态保护红 线面积	生态空间 管控区域 面积	总面 积
淮沭新河 （泗阳 县）清水 通道维护 区	水源 水质 保护		淮沭新河泗阳段全长约12.4公里， 含西自爱园镇洪园村、东至魏圩镇 方塘村淮沭新河水域及两侧背水坡 堤脚外各100米的陆域范围		17.92	17.92

本项目位于泗阳县庄圩乡农科村，由表 1.5-2 可知，拟建项目不在《省政府关于印发江苏省生态空间管控区域规划的通知》（苏政发〔2020〕1 号）及《省政府关于印发江苏省国家级生态保护红线规划的通知》（苏政发〔2018〕74 号）中生态空间管控区域范围之内，与规划生态空间管控区域距离较远，符合《江苏省生态空间管控区域规划》及《江苏省国家级生态保护红线规划》的要求。

4、本项目所在区域目前未制定环境准入负面清单。

综上所述，本项目的建设符合“三线一单”的控制要求。

1.5.4 与《宿迁市畜禽养殖禁养区划定方案》相符性分析

《宿迁市畜禽养殖禁养区划定方案》要求，养殖场选址要求如下：

- （1）生活饮用水源地一、二级保护区和准保护区范围内的区域，以及生活饮用水源地保护区边界向外延伸 500 米（含 500 米）范围内的区域；
- （2）与饮用水源地相连通的重要河湖水域洪泽湖、骆马湖、京杭大运河、徐洪河、淮沭新河及堤岸坡脚向外延伸 500 米（含 500 米）范围内的区域；风景名胜区；
- （3）城镇居民区、文化教育科学研究区等人口集中区域，以及其规划边界向外延伸 500 米（含 500 米）范围内的区域；
- （4）自然保护区的核心区和缓冲区（核心区和缓冲区的范围按照各自然保护区规划确定）；列入《江苏省生态红线区域规划》中宿迁市生态红线一级管控区规划边界范围内的区域及法律、法规规定的其他禁止养殖的区域。

本项目位于泗阳县庄圩乡农科村，本项目不在上述禁养区范围内，因此本项目满足宿迁市畜禽养殖禁养区相关规定。

1.5.5 与《关于泗阳县畜禽养殖禁养区调整化定方案的通知》泗政办发

[2019]98 号相符性分析

《关于泗阳县畜禽养殖禁养区调整化定方案的通知》要求，禁养区域：

(1) 中运河双桥水源地、中运河竹络坝水源地、成子湖卢集水源地一、二级保护区（二级保护区内实现粪污全量资源化不排放污染物的养殖场除外）以及其边界向外延伸 500 米（含 500 米）范围内的区域；

(2) 城市建成区、镇政府所在地、文化教育科学研究区等人口集中区域，以及其边界向外延伸 500 米（含 500 米）范围内的区域；

(3) 法律法规规定的其他禁止建设养殖场的区域。

本项目位于泗阳县庄圩乡农科村，本项目不在上述禁养区范围内，因此本项目满足《关于泗阳县畜禽养殖禁养区调整化定方案的通知》的相关规定。

1.5.6 与《“两减六治三提升”专项行动方案》相符性

建设单位主要从事生猪养殖与销售，属于猪的饲养【A0313】。本项目的建设符合《中共江苏省委江苏省人民政府关于印发<“两减六治三提升”专项行动方案>的通知》（苏发【2016】47 号）的要求“（六）治理畜禽养殖污染2.强化规模化畜禽养殖场粪污综合利用和污染治理，规模化畜禽养殖场全部建成粪污收集、处理利用设施。

通过初步筛查，本项目符合国家和地方产业政策，选址符合区域总体规划、环保规划，满足生态保护、环境质量等要求。

1.6 主要结论

评价认为：本项目符合国家相关法律法规，符合国家和地方相关产业政策；建设项目拟建于泗阳县庄圩乡农科村，为设施农业用地，符合城乡规划；项目所在区域大气环境、地表水、环境噪声、地下水、土壤均达标，工程实施后对附近的水环境、大气环境、声环境及环境敏感点的影响是可以接受的；项目污染治理措施能够满足环保管理的要求，废气、废水、噪声、固体废物均能实现达标排放和安全处置，对区域环境的影响较小。项目建设具有一定的环境经济效益，总量能够实现区域内平衡，公众表示支持、无反对意见。因此从环境保护角度分析，建设单位在落实各项环境保护措施的基础上，本项目的建设是可行的。

本报告报请环保主管部门审批后，为建设项目的工程设计、施工和项目建成后的环境管理提供科学依据。

2 总论

2.1 编制依据

2.1.1 国家法律、法规及规定依据

(1) 《中华人民共和国环境保护法》，1989 年 12 月 26 日第七届全国人民代表大会常务委员会第十一次会议通过，2014 年 4 月 24 日第十二届全国人民代表大会常务委员会议第八次会议修订，2015 年 1 月 1 日起施行；

(2) 《中华人民共和国环境影响评价法》，2018 年 12 月 29 日修订；

(3) 《中华人民共和国大气污染防治法》，2018 年修正，2018 年 10 月 26 日起施行；

(4) 《中华人民共和国水污染防治法》，2017 年 6 月 27 日修订，2018 年 1 月 1 日实施；

(5) 《中华人民共和国固体废物污染环境防治法》，中华人民共和国主席令第四十三号，2020 年 4 月 29 日修订通过；

(6) 《中华人民共和国环境噪声污染防治法》，2018 年修正，2018 年 12 月 29 日起施行；

(7) 《中华人民共和国清洁生产促进法》，2016 年 5 月修订，2016 年 7 月 1 日执行；

(8) 《中华人民共和国水土保持法》，2011 年 3 月 1 日；

(9) 《中华人民共和国畜牧法》，2015 年 4 月 24 日修订并实施；

(10) 《中华人民共和国动物防疫法》，2015 年 4 月 24 日修订并实施；

(11) 《中华人民共和国节约能源法》，国家主席令第 77 号，2007.10.28 修订通过，2008.4.1 施行，2016 年 7 月 2 日修订并实施；

(12) 《中华人民共和国循环经济促进法》，2018 年修订，2018.10.26 施行；

(13) 《淮河流域水污染防治暂行条例》，2011 年 1 月 8 日修订；

(14) 《建设项目环境保护管理条例》及其修订（国务院令第 682 号，2017 年 10 月 1 日执行）；

(15) 《国务院关于印发土壤污染防治行动计划的通知》，国发[2016]31 号；

(16) 《畜禽养殖业污染防治技术政策》，环发[2010]151 号，2010 年 12 月 30 日；

(17) 《环境影响评价公众参与办法》及配套文件（2019 年 1 月 1 日实施）；

(18) 关于印发《建设项目环境影响评价政府信息公开指南（试行）》的通知，国

家环境保护部办公厅，2014 年 1 月 1 日施行；

(19)《产业结构调整指导目录（2019 年本）》，2020 年 1 月 1 日起施行；

(20)《建设项目环境影响评价分类管理名录》，2018 年 4 月 28 日修订；

(21)《国务院关于印发“十三五”生态环境保护规划的通知》，国发[2016]65 号；

(22)《畜禽规模养殖污染防治条例》，国务院令 第 643 号，2014 年 1 月 1 日；

(23)《关于进一步加强环境影响评价管理防范环境风险的通知》，环发[2012]77 号；

(24)《国务院关于落实科学发展观加强环境保护的决定》，2005 年 12 月；

(25)《节水型社会建设“十二五”规划》，国家发展和改革委员会、水利部、建设部，2010 年 7 月 28 日；

(26)《关于加强畜禽养殖业环境监管、严防高致病性禽流感疫情扩散的紧急通知》，环发[2004]18 号。

(27)《国务院关于印发大气污染防治行动计划的通知》，国发〔2013〕37 号；

(28)《环境保护公众参与办法》，环境保护部令 第 35 号，2015 年 7 月 13 日；

(29)《关于病害动物无害化处理有关意见的复函》，环办函[2014]789 号；

(30)《国务院关于印发水污染防治行动计划的通知》，国发〔2015〕17 号。

2.1.2 地方法规及规定依据

(1)《江苏省大气污染防治条例》，江苏省第十二届人民代表大会第三次会议于 2015 年 2 月 1 日通过，2018 年 11 月 23 日修订；

(2)《江苏省固体废物污染环境防治条例》，江苏省第十二届人民代表大会常务委
员会，2018 年 3 月 28 日修订；

(3)《江苏省环境噪声污染防治条例》，2018 年 3 月 28 日修订；

(4)《江苏省大气颗粒物污染防治管理办法》，江苏省人民政府令 第 91 号，2013.5.10
通过，2013.8.1 施行；

(5)《省政府关于印发江苏省土壤污染防治工作方案的通知》，苏政发[2016]169 号；

(6)《省政府关于印发江苏省节能减排工作实施意见的通知》，苏政发[2007]63 号
文；

(7)《省政府关于加快推进工业结构调整和优化升级的实施意见》，苏政发[2009]69
号；

(8) 《江苏省工业和信息产业结构调整指导目录（2012 年本）》，苏政办发[2013]9 号，2013 年 1 月 29 日；

(9) 《关于修改<江苏省工业和信息产业结构调整指导目录（2012 年本）>部分条目的通知》，苏经信产业[2013]183 号，2013 年 3 月 15 日；

(10) 《省政府办公厅转发省经济和信息化委省发展改革委江苏省工业和信息产业结构调整限制淘汰目录和能耗限额的通知》，苏政办发[2015]118 号；

(11) 《关于印发江苏省建设项目主要污染物排放总量区域平衡方案审核管理办法的通知》，苏环办[2011]71 号；

(12) 《省政府关于印发江苏省国家级生态保护红线规划的通知》（苏政发[2018]74 号）；

(13) 《江苏省生态空间管控区域规划》，苏政发[2020]1 号；

(14) 《关于加强危险废物交换和转移工作的通知》，苏环控[1997]134 号；

(15) 《省生态环境厅关于进一步加强危险废物污染防治工作的实施意见》（苏环办[2019]327 号）

(16) 《江苏省排污口设置及规范化整治管理办法》，苏环控[1997]122 号；

(17) 《省环保厅转发环保部关于进一步加强环境影响评价管理防范环境风险的通知》，苏环办[2012]255 号；

(18) 《关于落实省大气污染防治行动计划实施方案严格环境影响评价准入的通知》，苏环办[2014]104 号；

(19) 《江苏省大气污染防治行动计划实施方案》，苏政发（2014）1 号；

(20) 《关于进一步严格产生危险废物工业建设项目环境影响评价文件审批的通知》，苏环办[2014]294 号；

(21) 《关于加强环境影响评价现状监测管理的通知》，苏环办（2016）185 号；

(22) 《省政府办公厅关于印发江苏省“十三五”生态环境保护规划的通知》，苏政办发[2017]3 号；

(23) 《省政府关于印发江苏省打赢蓝天保卫战三年行动计划实施方案的通知》，苏政发（2018）122 号；

(24) 《“两减六治三提升”专项行动方案》，苏发[2016]47 号文；

(25)《省政府办公厅关于印发江苏省“两减六治三提升”专项行动实施方案的通知》，苏政办发[2017]30号；

(26)《江苏省政府办公厅关于推进生态保护引领区和生态保护特区建设的指导意见》，苏政办发〔2017〕73号；

(27)《关于推广使用污染治理设施配用电监测与管理系统的通知》，宿环发[2017]62号；

(28)《江苏省畜禽养殖废弃物资源化利用工作方案》（苏政办发〔2017〕146号）；

(29)《关于发布宿迁市生态红线区域环保准入和环保负面清单的通知》，宿环委发[2015]19号；

(30)《关于下发宿迁市病死畜禽无害化处理中心建设的指导意见》，宿农牧[2013]18号；

(31)《市政府关于印发宿迁市大气污染防治行动计划实施细则的通知》，宿政发[2014]86号。

(32)《关于印发宿豫区畜禽养殖禁养区限养区划定方案的通知》，2016年12月14日；

(33)《宿迁市畜禽养殖禁养区划定方案》，2016年11月28日；

(34)《宿迁市推进畜禽养殖标准化建设工作方案》，2020年3月20日；

(35)《关于泗阳县畜禽养殖禁养区调整化定方案的通知》（泗政办发[2019]98号）。

2.1.3 环境影响评价技术导则

(1)《建设项目环境影响评价技术导则 总纲》（HJ 2.1-2016）；

(2)《环境影响评价技术导则 大气环境》（HJ2.2-2018）；

(3)《环境影响评价技术导则 地表水环境》（HJ2.3-2018）；

(4)《环境影响评价技术导则 声环境》（HJ2.4-2009）；

(5)《环境影响评价技术导则 地下水环境》（HJ 610-2016）；

(6)《环境影响评价技术导则 土壤环境（试行）》（HJ 964-2018）；

(7)《环境影响评价技术导则 生态影响》（HJ 19-2011）；

(8)《环境影响评价技术导则 建设项目环境风险评价》（HJ169-2018）。

2.1.4 养殖行业相关规范

- (1) 《畜禽养殖业污染治理工程技术规范》(HJ497-2009);
- (2) 《畜禽养殖业污染防治技术规范》(HJ/T81-2001);
- (3) 《规模猪场生产技术规程》(GB/T 17824.2-2008);
- (4) 《畜禽养殖产地环境评价规范》(HJ568-2010);
- (5) 《规模化畜禽养殖场沼气工程设计规范》(NY/T 1222-2006);
- (6) 《畜禽粪便无害化处理技术规范》(NY/T1168-2006);
- (7) 《畜禽粪便还田技术规范》(GB/T 25246-2010);
- (8) 《畜禽粪污土地承载力测算技术指南》(农业部办公厅, 2018 年 1 月 15 日)。

2.1.5 建设项目有关文件

(1) 《宿迁市立华牧业有限公司泗阳庄圩第二分公司泗阳县庄圩年存栏 2500 头种猪养殖场建设项目环境影响评价报告书》及批复(泗环评[2017]18 号)。

(2) 宿迁市立华牧业有限公司宿迁立华年出栏 40000 头庄圩场生猪养殖建设项目备案证(泗阳行审备〔2020〕13 号);

- (2) 环境影响评价委托书;
- (3) 建设方提供的相关技术资料。

2.3 环境影响评价因子

2.3.1 环境影响因素识别

为了解工程建设对周边的环境影响,根据项目周边的环境现状和所处地理位置,全面分析拟建工程(建设期、运营期)对环境可能产生影响的因子、影响途径,估算影响程度,在分析掌握环境影响因子和影响程度的基础上,通过筛选确定本次评价重点。

根据拟建工程的生产工艺和污染物排放特征以及项目周边地区环境状况,分析拟建工程周边自然环境、生态环境、生活质量等诸因素可能产生的影响,采用矩阵法对可能受该工程影响的环境要素进行识别筛选,其结果见表 2.3-1。

表 2.3-1 环境影响因素识别表

影 响 程 度 开 发 活 动	环 境 资 源	自然环境			生态环境			生活质量		
		环境 空气	地表 水体	地下 水体	声环 境	陆域 生物	水生 生物	生活 水平	人群 健康	人口 就业

施工期	场地平整	-1D	-1D		-1D				-1D	
	材料堆存	-1D	-1D						-1D	
	建筑施工	-1D	-1D		-1D				-1D	
	材料、废物运输	-1D			-1D			-1D	-1D	
运行期	原料、产品运输	-1C			-1C				-1C	
	产品生产							+1C		+1C
	废气排放	-1C				-1C			-1C	
	废水排放		-1C				-1C		-1C	
	设备噪声				-1C				-1C	
	固体废物	-1C	-1C	-1C					-1C	

注：1.表中“+”表示正效益，“-”表示负效益；2.表中数字表示影响的相对程度，“1”表示影响较小，“2”表示影响中等，“3”表示影响较大；3.表中“D”表示短期影响，“C”表示长期影响。

从表 2.3-1 中可以看出，拟建工程建设对环境的影响是多方面的，既存在短期、局部、可恢复的影响，也存在长期、大范围的正、负影响。施工期主要表现在对自然环境中诸多方面产生的一定程度的负影响，但施工期的影响是局部的、短期的；而工程运行期间对环境的影响则是长期存在的，最主要的是对自然环境中的环境空气、地表水和声环境产生不同程度的负影响。对环境的正影响则主要表现在社会经济方面，如工业发展和扩大人口就业、提高生活水平等。

2.3.2 评价因子筛选

根据本项目的特点，具体的现状评价因子、影响评价因子、总量控制因子筛选结果见表 2.3-2。

表 2.3-2 评价因子表

环境	现状评价因子	影响评价因子	总量考核因子	总量控制因子
大气	PM ₁₀ 、PM _{2.5} 、SO ₂ 、NO ₂ 、O ₃ 、CO、NH ₃ 、H ₂ S、臭气浓度	NH ₃ 、H ₂ S、SO ₂ 、NO _x 、烟尘、臭气浓度	NH ₃ 、H ₂ S	SO ₂ 、NO _x 、烟尘
地表水	pH、DO、高锰酸盐指数、COD、NH ₃ -N、TP	/	/	/
地下水	pH、高锰酸盐指数、NH ₃ -N、石油类、总硬度、溶解性总固体、Cl ⁻ 、SO ₄ ²⁻ 、硝酸盐、亚硝酸盐、CO ₃ ³⁻ 、HCO ₃ ²⁻ 、钾、钙、钠、镁、总大肠杆菌群、硫酸盐、氯化物、细菌总数、	高锰酸盐指数	/	/

噪声	等效连续 A 声级	等效连续 A 声级	/	/
土壤	pH、砷、铅、铜、镉、汞、 铬、锌、镍	/	/	/
固废	--	/	/	/

2.2 评价原则及方法

(1) 根据建设项目环境保护管理的有关规定，坚持“清洁生产”、“达标排放”、“总量控制”的原则，即在提高生产技术水平的同时提高清洁生产水平及污染治理水平。

(2) 通过工程分析，核算项目的水平衡，算清污染物排放“三本帐”。

(3) 针对建设项目可能产生的环保问题，提出切实可行的环保措施，并在达标排放及总量控制的基础上，通过环境影响分析，阐明建设项目对环境的影响程度和范围，给出建设项目环境影响评价的明确结论。

评价结果客观真实，为项目环境管理提供科学依据。通过评价发现生产中存在的问题，有针对性地提出切实可行、经济合理的污染防治措施，为项目设计提供依据。

本次评价采用的评价技术方法：

(1) 污染源分析：根据建设项目工程的具体情况和类比其它项目情况进行污染源分析。

(2) 环境现状评价：主要采用现场勘察、进行必要的现场监测，并进行数据统计，对环境现状进行评价。

(3) 环境影响预测和评价：采用数学模型、类比实测和专业判断等方法，分析项目污染物排放的达标可行性和对周围环境的影响，提出环保措施及建议。

2.4 评价等级及评价范围

2.4.1 大气评价等级

按照《环境影响评价技术导则 大气环境》(HJ2.2-2018)的要求，本次评价工作选择推荐模式中的估算模式对项目的大气环境影响评价工作进行分级。计算每一种污染物的最大地面浓度占标率 P_i 及第 i 个污染物的地面浓度达标准限值 10% 时所对应的最远距离 $D_{10\%}$ 。 P_i 定义为：

$$P_i = (C_i/C_{0i}) \times 100\%$$

式中： P_i —第 i 个污染物的最大地面浓度占标率，%；

C_i —采用估算模式计算的第 i 个污染物的最大地面浓度， mg/m^3 ；

C_{0i} —第 i 个污染物的环境空气质量浓度标准， mg/m^3 。

大气评价工作等级判定表如表 2.4-1 所示。

表 2.4-1 大气评价工作等级判别表

评价工作等级	评价工作分级判据
一级	$P_{max} \geq 10\%$
二级	$1\% \leq P_{max} < 10\%$
三级	$P_{max} < 1\%$

根据本项目工程分析结果，选择大气污染物正常排放的主要污染物及相应的排放参数，采用估算模式计算各污染源、各污染物的最大影响程度和最远影响范围。估算结果如表 2.4-2。

表 2.4-2 大气环境影响评价等级判别表

污染源位置	污染物	P_i			D10% (m)	
		下风向最大浓度 ($\mu g/m^3$)	占标率(%)	下风向距离(m)		
DA001	颗粒物	0.2747	0.06	21	/	
	SO ₂	3.7552	0.76	21	/	
	NO _x	11.3090	4.52	21	/	
DA002	氨	3.2209	1.61	70	/	
	硫化氢	0.0597	0.60	70	/	
无组织废气	育肥场猪舍	颗粒物	0.1072	0.02	160	/
		SO ₂	20.2701	4.05	160	/
		NO _x	1.0739	0.43	160	/
		NH ₃	14.4155	7.21	160	/
		H ₂ S	0.1413	1.41	160	/
	种猪场猪舍	NH ₃	6.2373	3.12	117	/
		H ₂ S	0.1412	1.41	117	/
	污水处理站	NH ₃	0.1780	0.09	34	/
		H ₂ S	0.5334	5.33	34	/
	种猪场堆粪棚	NH ₃	2.7985	1.40	30	/
		H ₂ S	0.0280	0.28	30	/
	育肥场堆粪棚	NH ₃	4.2387	2.12	24	/
		H ₂ S	0.0499	0.50	24	/

注：D_{10%}为污染物的地面浓度达标准限值 10%时所对应的最远距离。

根据导则规定，项目建成后，污染物排放浓度占标率最大的是污水处理站无组织排放的硫化氢废气，以其 P_{max} 和其对应的 D_{10%}作为等级划分依据，其 P_{max}=7.24%，小于 10%；参照 HJ2.2-2018 评价等级的划分原则（表 2.4-1），确定本项目大气环境影响评价工作等级为二级。

2.4.2 地表水评价等级

拟建项目废水主要为养殖废水与生活污水，废水经厂区污水站处理后用于猪圈冲洗及农田灌溉，废水不外排。根据《环境影响评价技术导则 地表水环境》(HJ2.3-2018)，本项目地表水评价等级见表 2.4-3。

表 2.4-3 水污染影响型建设项目评价等级判定

评价等级	判定依据	
	排放方式	废水排放量 Q/ (m ³ /d); 水污染物当量数 W/ (无量纲)
一级	直接排放	Q≥20000 或 W≥600000
二级	直接排放	其他
三级 A	直接排放	Q<200 且 W<6000
三级 B	间接排放	-

本项目废水经处理后用于猪圈冲洗及配套农田灌溉，废水不外排，评价等级按照三级 B，只作简单分析。

2.4.3 噪声环境

本项目位于泗阳县庄圩乡农科村，属于《声环境质量标准》(GB3096-2008)中规定的 1 类区域，根据噪声预测结果，项目建设前后厂界噪声级增高量不足 3dB (A)，根据《环境影响评价技术导则 声环境》(HJ/T2.4-2009)中规定，建设项目建设前后评价范围内敏感目标噪声级增高量在 3dB (A) 以下（不含 3dB (A)），且受影响人口数量变化不大时，噪声评价等级可按二级评价，因此确定本项目声环境影响评价工作等级定为二级。

2.4.4 地下水环境

根据《环境影响评价技术导则 地下水环境》(HJ610-2016)，本项目属于 III 类建设项目。地下水环境影响评价工作等级的划分，应根据建设项目场地的地下水环境敏感程度指标确定。

表 2.4-4 地下水环境敏感程度分级表

敏感程度	本项目各要素具体情况
敏感	集中式饮用水水源（包括已建成的在用、备用、应急水源，在建和规划的饮用水水源）区；除集中式饮用水水源以外的国家或地方政府设定的与地下水环境相关的其他保护区，如热水、矿泉水、温泉等特殊地下水资源保护区。
较敏感	集中式饮用水水源（包括已建成的在用、备用、应急水源，在建和规划的饮用水水源）准保护区以外的补给径流区；未划定准保护区的集中式饮用水水源，其保护区以外的补给径流区；分散式饮用水水源地；特殊地下水资源（如温泉水、温泉等）保护区以外的分布区等其他未列入上述敏感分级的环境敏感区。
不敏感	上述地区以外的其他地区。

表 2.4-5 评价工作等级分级表

项目类别 环境敏感程度	I 类项目	II 类项目	III 类项目
敏感	一	一	二
较敏感	一	二	三
不敏感	二	三	三

综上所述，根据《环境影响评价技术导则 地下水环境》（HJ/610-2016）规定，确定本项目地下水环境影响评价评价等级为三级，评价范围为厂址及周边外 6km² 范围。

2.4.5 环境风险评价等级及评价范围

建设项目环境风险潜势划分为 I、II、III、IV、IV+ 级。根据建设项目涉及的物质和工艺系统的危险性及其所在地的环境敏感程度，结合事故情形下环境影响途径，对建设项目潜在环境危害程度进行概化分析，按照表 2.4-6 确定环境风险潜势。

表 2.4-6 建设项目环境风险潜势划分

环境敏感程度 (E)	危险物质及工艺系统危险性 (P)			
	极高危害 (P1)	高度危害 (P2)	中度危害 (P3)	轻度危害 (P4)
环境高度敏感区 (E1)	IV ⁺	IV	III	III
环境中度敏感区 (E2)	IV	III	III	II
环境低度敏感区 (E3)	III	III	II	I

注：IV⁺为极高环境风险。

本项目各环境要素敏感程度及环境风险潜势判断如下表 2.4-7 所示。

表 2.4-7 建设项目环境风险潜势

环境要素	敏感程度分级	危险物质及工艺系统危险性 P	环境风险潜势判断
大气	E3	/	I
地表水	E2	/	I

地下水	E3	/	I
-----	----	---	---

环境风险评价工作等级划分为一级、二级、三级。根据建设项目涉及的物质及工艺系统危险性和所在地的环境敏感性确定环境风险潜势，按照表 2.4-8 确定评价工作等级为简单分析^a。

表 2.4-8 评价工作等级划分

环境风险潜势	IV、IV ⁺	III	II	I
评价工作等级	一	二	三	简单分析 ^a

a 是相对于详细评价工作内容而言，在描述危险物质、环境影响途径、环境危害后果、风险防范措施等方面给出定性的说明。

本项目风险潜势为 I，因此本项目只需进行简单分析。

2.4.6 土壤评价等级

根据《环境影响评价技术导则 土壤环境（试行）》（HJ964-2018），本项目属于污染影响型，行业类别属于“附录 A 农林牧渔业”，项目年出栏生猪 5000 头以上，10 万头以下，属于“III类”项目，且项目永久占地规模为中型，周边为农田，土壤敏感程度为敏感，判别依据如表 2.4-9。

2.4-9 污染影响型敏感程度分级表

敏感程度	判别依据
敏感	建设项目周边存在耕地、园地、牧草地、饮用水水源地或居民区、学校、医院、疗养院、养老院等土壤环境敏感目标的
较敏感	建设项目周边存在其他土壤环境敏感目标的
不敏感	其他情况

本项目根据土壤环境影响评价项目类别、占地规模与敏感程度划分评价工作等级，如表 2.4-10。

表 2.4-10 污染影响型评价工作等级划分表

占地规模 及类别	I 类			II 类			III 类		
	大型	中型	小型	大型	中型	小型	大型	中型	小型
评价工作等级									
敏感程度									
敏感	一级	一级	一级	二级	二级	二级	三级	三级	三级
较敏感	一级	一级	二级	二级	二级	三级	三级	三级	--
不敏感	一级	二级	二级	二级	三级	三级	三级	--	--

注：“--”表示可不开展土壤环境影响评价工作。

根据上表划分结果，本项目土壤影响评价为三级。

2.4.7 生态环境影响评价等级

评价项目所处区域不属于重要的生态功能区，自然保护区、风景名胜区等遭到占用、损失或破坏后所造成的生态影响后果严重且难以预防、生态功能难以恢复和替代的区域，也即评价项目所在的区域不属于特殊生态敏感区以及重要生态敏感区，评价项目工程占地面积小于 20km^2 ，根据《环境影响评价技术导则-生态影响》（HJ19-2011），确定生态影响评价等级为三级，详见表2.4-11。

表 2.4-11 生态影响评价工作等级划分表

影响区域生态敏感性	工程占地（水域范围）		
	面积 $\geq 20\text{km}^2$ 或长度 $\geq 100\text{km}$	面积 $2\text{km}^2\sim 20\text{km}^2$ 或长度 $50\text{km}\sim 100\text{km}$	面积 $\leq 2\text{km}^2$ 或长度 $\leq 50\text{km}$
特殊生态敏感区	一级	一级	一级
重要生态敏感区	一级	二级	三级
一般区域	二级	三级	三级

建设项目的环境影响评价等级汇总于表2.4-12。

表 2.4-12 生态影响评价工作等级划分表

类别	大气	地表水	地下水	噪声	土壤	环境风险	生态
评价等级	二级	三级B	三级	二级	三级	简单分析	三级

2.5 评价标准

2.5.1 环境质量标准

(1) 大气环境

根据环境功能区划，项目所在区域环境空气质量功能为二类区。评价区域 SO_2 、 NO_2 、 NO_x 、 PM_{10} 、 $\text{PM}_{2.5}$ 、 O_3 、 CO 执行《环境空气质量标准》（GB3095-2012）及修改单（生态环境部公告 2018 年第 29 号）中的二级标准； NH_3 、 H_2S 执行《环境影响评价技术导则 大气环境》（HJ 2.2—2018）附录 D 中表 D.1 中标准。具体标准值见表 2.5-1。

表 2.5-1 环境空气质量标准

污染物名称	取值时间	浓度限值	标准来源
PM_{10}	年平均	$70\mu\text{g}/\text{m}^3$	环境空气质量标准 (GB 3095-2012) 二级标准
	24 小时平均	$150\mu\text{g}/\text{m}^3$	
SO_2	年平均	$60\mu\text{g}/\text{m}^3$	

	24 小时平均	150 $\mu\text{g}/\text{m}^3$	《环境影响评价技术 导则 大气环境》(HJ 2.2-2018)
	1 小时平均	500 $\mu\text{g}/\text{m}^3$	
NO ₂	年平均	40 $\mu\text{g}/\text{m}^3$	
	24 小时平均	80 $\mu\text{g}/\text{m}^3$	
	1 小时平均	200 $\mu\text{g}/\text{m}^3$	
NO _x	1 小时平均	250 $\mu\text{g}/\text{m}^3$	
	24 小时平均	100 $\mu\text{g}/\text{m}^3$	
	年平均	50 $\mu\text{g}/\text{m}^3$	
PM _{2.5}	年平均	0.035 mg/m^3	
	24 小时平均	0.075 mg/m^3	
O ₃	日最大 8 小时平均	0.16 mg/m^3	
	1 小时平均	0.2 mg/m^3	
CO	24 小时平均	4 mg/m^3	
	1 小时平均	10 mg/m^3	
NH ₃	1h 平均	0.20 mg/m^3	
H ₂ S	1h 平均	0.01 mg/m^3	

(2) 地表水环境

项目所在区域淮沭新河执行《地表水环境质量标准》(GB3838—2002) III 类标准，见表 2.5-2。

表 2.5-2 地表水环境质量标准 单位: mg/L

指标	pH	COD	BOD ₅	DO	NH ₃ -N	TP	粪大肠菌群数	SS
标准值	6~9	≤20	≤4	≥5	≤1.0	≤0.2	≤10000 个/L	30
标准来源	《地表水环境质量标准》GB3838-2002 III类							

注: SS 执行水利部《地表水资源质量标准》(SL63-94) 中的三级标准。

(3) 地下水

项目所在区域地下水环境质量执行《地下水质量标准》(GB/T 14848-2017)，具体标准见表 2.5-3。

表 2.5-3 地下水环境质量标准 (单位: mg/l, pH 无量纲)

类别	项目及标准限值 (pH 值无量纲, 其余为 mg/L)					
	pH 值	耗氧量	氨氮	氟化物	氯化物	硝酸盐
I 类	6.5~8.5	≤1.0	≤0.02	≤1.0	≤50	≤2.0

II 类		≤2.0	≤0.10	≤1.0	≤150	≤5.0	
III 类		≤3.0	≤0.50	≤1.0	≤250	≤20.0	
IV 类	5.5~6.5, 8.5~9	≤10	≤1.50	≤2.0	≤350	≤30.0	
V 类	<5.5, >9	>10	>1.50	>2.0	>350	>30.0	
类别	亚硝酸盐	铜	镍	锌	挥发酚	总硬度	
I 类	≤0.01	≤0.01	≤0.002	≤0.05	≤0.001	≤150	
II 类	≤0.10	≤0.05	≤0.002	≤0.5	≤0.001	≤300	
III 类	≤1.00	≤1.0	≤0.02	≤1.0	≤0.002	≤450	
IV 类	≤4.80	≤1.5	≤0.1	≤5.0	≤0.01	≤650	
V 类	>4.80	>1.5	>0.1	>5.0	>0.01	>650	
类别	六价铬	总磷	镉	铅	砷	硫酸盐	总大肠菌群数
I 类	≤0.005	--	≤0.0001	≤0.005	≤0.001	≤50	≤3.0
II 类	≤0.01	--	≤0.0005	≤0.005	≤0.001	≤150	≤3.0
III 类	≤0.05	--	≤0.005	≤0.01	≤0.01	≤250	≤3.0
IV 类	≤0.1	--	≤0.01	≤0.1	≤0.05	≤350	≤100
V 类	>0.1	--	>0.01	>0.1	>0.05	>350	>100

(4) 噪声

建设项目位于泗阳县庄圩乡农科村，项目场界区域声环境质量执行《声环境质量标准》(GB3096-2008) 1 类标准，具体见表 2.5-4。

表 2.5-4 区域环境噪声标准一览表

类别	昼 间	夜 间	适用区域
1 类	55dB(A)	45dB(A)	厂界区域声环境

(5) 土壤

建设项目位于泗阳县庄圩乡农科村，项目所在地土壤环境质量执行《土壤环境质量农用地土壤污染风险管控标准》(GB15618—2018) 表 1 农用地土壤污染风险筛选值(基本项目)，具体见表 2.5-5。

表 2.5-5 土壤环境质量标准值(单位: mg/kg, pH 除外)

序号	污染物项目		风险筛选			
			pH≤5.5	5.5<pH≤6.5	6.5<pH≤7.5	pH>7.5
1	镉	水田	0.3	0.4	0.6	0.8
		其他	0.3	0.3	0.3	0.6

2	汞	水田	0.5	0.5	0.6	1.0
		其他	1.3	1.8	2.4	3.4
3	砷	水田	30	30	25	20
		其他	40	40	30	25
4	铅	水田	80	100	140	240
		其他	70	90	120	170
5	铬	水田	250	250	300	350
		其他	150	150	200	250
6	铜	水田	150	150	200	200
		其他	50	50	100	100
7	镍		60	70	100	190
8	锌		200	200	250	300

2.5.2 排放标准

(1) 大气污染物

本项目运行过程中产生的臭气浓度、NH₃、H₂S 执行《恶臭污染物排放标准》(GB14554-93) 表 1 中的二级标准。根据《关于执行大气污染物特别排放限值的通告》(苏环办[2018]299 号) 中“决定在我省全面执行大气污染物特别排放限值”的要求，项目燃生物质颗粒锅炉烟气执行《锅炉大气污染物排放标准》(GB13271-2014) 中表 3 中燃煤锅炉大气污染物特别排放限值。具体标准见表 2.5-6。

表 2.5-6 大气污染物排放标准

污染物名称	最高允许排放浓度 (mg/Nm ³)	最高允许排放速率		无组织排放监控浓度限值 (mg/Nm ³)	标准来源
		排气筒高度 (m)	排放速率 (kg/h)		
臭气浓度	2000(无量纲)	15	-	20(无量纲)	《恶臭污染物排放标准》(GB14554-93)
NH ₃	-	15	4.9	1.5	
H ₂ S	-	15	0.33	0.06	
颗粒物	30	20	-	-	《锅炉大气污染物排放标准》(GB13271-2014) 中燃煤锅炉大气污染物特别排放限值
SO ₂	200	20	-	-	
NO _x	200	20	-	-	

沼气燃烧废气与液化石油气燃烧废气无组织排放限值均参照执行《大气污染物综合排放标准》(GB16297-1996) 表 2 无组织排放监控浓度，具体见表 2.5-7。

表 2.5-7 污染物排放标准

污染物名称	无组织排放监控浓度 (mg/m ³)	依据标准
烟尘	1.0	《大气污染物综合排放标准》 (GB16297-1996) 表 2 无组织排放 监控浓度
SO ₂	0.40	
NO _x	0.12	

(2) 噪声

项目施工期执行《建筑施工场界环境噪声排放标准》(GB12523-2011)，见表 2.5-8；项目运营期场区边界执行《工业企业厂界环境噪声排放标准》(GB12348-2008) 中 1 类标准。见表 2.5-9。

表 2.5-8 施工场界环境噪声排放标准

昼间	夜间
70	55

表 2.5-9 工业企业厂界环境噪声排放标准 (dB (A))

适用范围	昼间	夜间
厂址边界	55	45

(3) 水污染物

本项目主要废水污染源来自于养殖废水和生活污水，污水经厂区污水处理系统处理后用于猪圈冲洗及配套农田灌溉，不外排，项目采用干清粪工艺，水中污染因子排放标准执行《畜禽养殖业污染物排放标准》(GB18596-2001) 中表 4 “集约化畜禽养殖业干清粪工艺最高允许排水量” 的标准评价、表 5 “集约化畜禽养殖业水污染最高允许日均排放浓度” 的标准评价、《农田灌溉水质标准》(GB5084-2005) 中“水作标准”，以及《城市污水再生利用 工业用水水质》(GB/T19923-2005) 中洗涤用水标准中的严者要求，具体标准值见表 2.5-10。

表 2.5-10 水污染物排放标准

序号	污染物	单位	《畜禽养殖业污染物排放标准》	《农田灌溉水质标准》	《城市污水再生利用工业用水水质》
1	COD	mg/L	400	150	--
2	BOD ₅	mg/L	150	60	30
3	SS	mg/L	200	80	30
4	NH ₃ -N	mg/L	80	--	--

5	总磷	mg/L	8	--	--
6	粪大肠杆菌	个/100ml	1000	4000	2000
7	蛔虫卵	个/L	2.0	2	--
8	最高允许排水量	m ³ /(百头.d)	冬季	1.2	--
			夏季	1.8	--

(4) 固体废物控制标准

建设项目废渣（粪便、污泥）执行《畜禽养殖业污染物排放标准》（GB18596-2001）表 6 中畜禽养殖业废渣无害化环境标准，详见表 2.5-10；病死猪处理执行《畜禽业养殖污染防治技术规范》（HJ/T-2001）中相关要求；其他一般性固体废物执行《一般工业固体废物贮存、处置场污染控制标准》（GB18599-2001）及 2013 年修改单要求；危险固体废物执行《危险废物贮存污染控制标准》（GB18599-2001）及 2013 年修改单要求。

表 2.5-11 禽畜养殖业废渣无害化环境标准

控制项目	指标
蛔虫卵	死亡率≥95%
粪大肠菌群	≤10 ⁵ 个/kg
苍蝇	有效地控制苍蝇孳生，堆体周围没有活的蛆、蛹或新羽化的成蝇

2.6 评价范围及评价重点

2.6.1 评价范围

项目评价范围见表 2.6-1。

表 2.6-1 项目环境影响评价范围一览表

评价内容	评价范围
区域污染源	评价区域内的农业面源
地表水	对项目产生废水的治理措施、废水处理后灌溉的可行性可靠性分析
大气	以项目场区为中心，边长为 5km 的矩形范围
噪声	建设项目厂界外 200m
地下水	项目厂址周边外 6km ² 范围区域
风险评价	距建设项目边界距离为 3km 的矩形范围
土壤	项目所在区域以及区域外 50m 范围内
生态	厂界外 1km 范围

2.6.2 评价重点

根据项目排污特点及周围地区环境特征，确定本评价以选址合理性分析、工程分析为基础，以大气环境影响评价和水污染防治措施为评价工作重点，详细分析粪便和污水治理措施和沼气工程，以及项目恶臭废气的治理工程。

同时，根据《畜禽规模养殖污染防治条例》，本项目的评价重点还包括：畜禽养殖产生的废弃物种类和数量，废弃物综合利用和无害化处理方案和措施，废弃物的消纳和处理情况以及向环境直接排放的情况，最终可能对水体、土壤等环境和人体健康产生的影响以及控制和减少影响的方案和措施等。

2.6.3 环境保护目标

项目位于泗阳县庄圩乡农科村。项目周围主要环境保护目标见表 2.6-2，环境保护目标分布见项目大气评价范围图 2.6-1。

表 2.6-2 环境保护敏感目标表

环境要素	环境保护对象	坐标		相对方位	最近距离 (m)	规模 (人)	环境功能
		经度	纬度				
大气环境	零散居民 (待拆)	118.837824	33.939239	NE	30	20	《环境空气质量标准》 GB3095-2012 中二级标准
	农科村	118.837137	33.940868	NE	285	230	
	前仓庄	118.836665	33.945033	NE	650	85	
	后仓庄	118.834734	33.946635	NE	875	85	
	孔庄	118.839208	33.948522	NE	1100	20	
	仓胡村	118.842759	33.945816	NE	1190	120	
	王荡村	118.857436	33.942862	NE	2150	330	
	前潘庄	118.857136	33.947062	NE	2315	80	
	大东南	118.864388	33.942541	NE	2760	60	
	西潘庄	118.835979	33.954467	NE	1940	30	
	河涯村	118.838768	33.955713	NE	2105	90	
	储庄	118.840227	33.937165	E	460	60	
	前李庄	118.855462	33.932180	SE	1935	80	
	颜胡	118.852458	33.927943	SE	1870	60	
	水庄村	118.839970	33.923812	SE	1505	230	
	庄圩乡镇区	118.847437	33.919076	SE	2250	18000	
前傅庄	118.835163	33.932963	S	455	380		

	袁庄	118.835506	33.925130	S	1330	390	
	大孙庄	118.814757	33.918916	SW	2555	300	
	河口	118.814306	33.926545	SW	2030	60	
	河西	118.808813	33.933462	SW	2250	130	
	后傅庄	118.826537	33.937058	W	315	280	
	河塘村	118.825507	33.939194	NW	660	80	
	淮河村	118.822546	33.941580	NW	875	120	
	翟庄	118.818469	33.946706	NW	1635	290	
	下傅洼子	118.823791	33.950872	NW	1720	880	
	郇庄	118.823490	33.957030	NW	2435	80	
	张庄	118.832234	33.940672	N	270	30	
地表水	淮沭新河	/	/	SW	650	/	《地表水环境质量标准》 (GB3838-2002)III标准
	庄东河	/	/	E	1100	/	
	六塘河	/	/	SE	6370	/	
地下水	评价区域地下水						《地下水质量标准》 (GB/T14848-2017)
声环境	场界外 200m						《声环境质量标准》 GB3096-2008 中 I 类标准
生态环境	本项目不在江苏省生态空间管控区域内						

2.7 相关规划及环境功能规划

2.7.1 环境功能区划

(1) 大气环境：项目所在区域环境空气属于《环境空气质量标准》(GB3095-2012) 中的二类区。

(2) 声环境：区域环境为《声环境质量标准》(GB3096-2008) 中的1类区。

(3) 水环境：项目主要废水污染源来自于养殖废水和生活污水，污水经厂区污水处理系统处理后用于猪圈冲洗及农田灌溉，不外排；项目周边最近的河流为淮沭新河，淮沭新河水质执行《地表水环境质量标准》(GB3838—2002) III类标准。

2.7.2 泗阳县城市总体规划

①规划区：泗阳县行政辖区范围，总面积 1418 平方公里。

②城区：城区范围为东至魏来路，南至徐宿淮盐高速公路，西至西环线(245 省道)，北至宿淮铁路，总面积 149 平方公里。

1) 县域城乡空间结构

县域形成“一个核心（城区）、两条发展轴（临河—新袁城镇产业聚合轴、爱园—裴圩城镇发展轴）、三个片区（北部片区、中部片区、成子湖片区）、两大增长极（王集镇、新袁镇）、多个节点）”的县域城乡空间体系。

2) 城区规划

①城市性质：长三角北翼的绿色魅力城市、现代化生态宜居的滨水城市。

②城市职能：长三角北翼的新兴产业基地；具有地方文化特色的现代化城市；宿迁市的副中心城市；生态宜居的滨水城市。

3) 城市规模：

至 2020 年：城区城市人口 40 万人，城区城市建设用地规模为 46 平方公里，人均 115 平方米。

至 2030 年：城区城市人口 50 万人，城区城市建设用地规模为 57 平方公里，人均 114.4 平方米。

4) 城市发展方向

东拓新兴产业城、西优宜居生活城、南跨生态智慧城。

5) 城市空间结构

规划形成“一河、两岸、三城”的空间结构。

“一河”：指运河。规划将运河建设成为泗阳的生态主轴、活力水道和景观长廊。

“两岸”：指在运河两岸形成城市发展的两大组团。沿运河两岸，城、水、绿有机融合，形成运河水岸画廊。

“三城”：指由运河和泗塘河将城区分为生活城、产业城和生态城。

6) 用地布局

①公共服务设施用地

规划建设城市、片区、居住区三级公共服务中心，形成完整的公共设施网络。

②居住用地

城区居住用地以二类为主，规划形成 5 个居住片区。

③工业用地

工业用地布置在泗阳经济开发区，形成集中发展态势。

7) 城市道路交通

城区道路网按主干路、次干路、支路三个等级设置，建立以主次干路系统为骨架的完善的路网系统。

8) 绿地系统

规划形成“一环、双廊、一轴、六带、多园”的绿地系统。

本项目拟建于泗阳县庄圩乡农科村，项目用地属于设施农用地。因此本项目的建设符合泗阳县城市总体规划。

2.7.3 泗阳县环境保护规划

根据可持续发展的要求，积极控制环境污染，保护良好的生态环境，保证市区社会经济的平稳运行和人们生活水平的改善，市区环境质量目标如下：

- 1、环境空气质量全面达到《环境空气质量标准》（GB3095-2012）的二级标准；
- 2、地表水环境质量达到相应功能区划标准，京杭运河饮用水源水质优于《地表水环境质量标准》（GB3838-2002）III类标准，京杭运河其他河段水质达到III类标准，六塘河水质满足《地表水环境质量标准》（GB3838-2002）III类标准，泗塘河水质达到《地表水环境质量标准》（GB3838-2002）IV类标准，葛东河达到《地表水环境质量标准》（GB3838-2002）III类标准；
- 3、声环境质量确保达到《声环境质量标准》（GB3095-2008）中相应功能区环境噪声标准；
- 4、工业固体废物综合利用处置率达到 100%。

2.7.4 宿迁市泗阳县生态空间保护区

本项目位于泗阳县庄圩乡农科村，对照《省政府关于印发江苏省生态空间管控区域规划的通知》（苏政发〔2020〕1号）及《省政府关于印发江苏省国家级生态保护红线规划的通知》（苏政发〔2018〕74号）要求，本项目周边的生态空间管控区域见表 2.7-1 和图 2.7-1。通过对照区域规划，本项目不在生态空间管控区域范围内，未对生态空间保护区造成影响。本项目距离最近的生态空间管控区域为淮沭新河（泗阳县）清水通道维护区，最近直线距离约为 550m。

表 2.7-1 项目周边的生态空间管控区域

生态空间保护区 域名称	主导生态功 能	范围		面积（平方公里）		
		国家级生态保护红线范围	生态空间管控区域范围	国家级生 态保护红 线面积	生态空间 管控区域 面积	总面积
六塘河（泗阳县） 洪水调蓄区	洪水调蓄		六塘河两岸河堤之间以及两 岸河堤外 100 米陆域的范围		14.74	14.74
废黄河—大运河 重要水源涵养区	水源涵养		范围为：1、东北至大运河泗 阳境内临河镇段自西北向东 南至泗阳运河四号桥，东南至 运河四号桥连接线及废黄河， 南至临河镇房湖中沟至废黄 河，西北至宿城区边界的合围 区域；2、北至徐宿淮盐高速， 东北至京杭大运河，东至淮阴 区边界，西南至废黄河的合围 地区		39.37	39.37
泗阳县中运河竹 络坝饮用水水源 地保护区	水源水质保 护	一级保护区：以泗阳县第二水厂为中心，向东 1000 米（至泗阳船闸西侧 250 米处），向西 1000 米（至 泗水阁东侧 300 米处），及其两岸背水坡间的水域范 围；与一级保护区水域相对应的两岸背水坡堤脚外 100 米之间的陆域范围。二级保护区：一级保护区以 外向东延伸 2000 米（至泗阳县朱庄），向西延伸 1550 米（至西安路大桥东侧 450 米处，双桥水源地二级保 护区东边界）的水域范围，以及二级保护区水域相对 应的两岸背水坡堤脚外 100 米的陆域范围。准保护 区：二级保护区以外向东延伸 2000 米（至泗阳陶庄） 的水域范围，以及准保护区水域相对应的两岸背水坡 堤脚外 100 米之间的陆域范围			6.41	6.41
泗阳县中运河双 桥饮用水水源保	水源水质保 护	一级保护区：以泗阳县新一水厂取水口为中心，向东 1000 米（至杨家圩），向西 1000 米（至周庄），及			6.45	6.45

保护区		其两岸背水坡之间的水域范围；一级保护区水域与相对应的两岸背水坡堤脚外 100 米之间的陆域范围。二级保护区：一级保护区外向东延伸 1550 米（至西安路大桥东侧 450 米处，竹络坝水源地二级保护区西边界），向西延伸 2000 米（至王庄）的水域范围；二级保护区水域与相对应的两岸背水坡堤脚外 100 米之间的陆域范围				
泗阳县成子湖卢集饮用水水源保护区	水源水质保护	一级保护区：以泗阳县成子湖水厂取水口为圆心，半径为 500 米的水域和陆域范围。二级保护区：一级保护区外，外延 2000 米的水域和陆域范围		3.76		3.76
泗阳县淮沭河庄圩饮用水水源保护区	水源水质保护	一级保护区：泗阳县淮沭河水厂取水口上游1000米（至庄圩乡周庄），下游500米（至庄圩乡陈庄），以及两岸背水坡之间的水域范围；一级保护区水域与相对应的两岸背水坡堤脚外100米之间的陆域范围。二级保护区：一级保护区以外上溯2000米（至庄圩乡王码村）、下延500米（至庄圩级水庄村）的水域范围；二级保护区水域与相对应的两岸背水坡堤脚外100米之间的陆域范围		4.68		4.68
泗阳黄河故道省级湿地公园	湿地生态系统保护	泗阳黄河故道省级湿地公园总体规划中确定的范围（包括湿地保育区和恢复重建区等）		3.29		3.29
京杭大运河（泗阳县）清水通道维护区	水源水质保护		含西自临河镇翟庄村，东止泗阳四号桥大运河水域及其两侧各 100 以内区域，以及泗阳四号桥到泗阳二号桥大运河水域与北侧背水坡堤脚及南侧 100 米以内区域，及泗阳船闸到泗阳三号桥大运河水域与北侧背水坡堤脚及南侧 100 米以内区域，及泗阳三号桥到李口镇芦塘村段大运河水域及其两侧各 100 米以内区域，以及李口乡芦塘村到新袁镇		5.06	5.06

			交界村大运河中心线以南水域，及南侧 100 米以内区域。含大运河（泗阳）饮用水源二级和准保护区，不含大运河（泗阳）饮用水源一级保护区			
废黄河（泗阳县）重要湿地	湿地生态系统保护		泗阳县境内西起临河镇熊码村东至新袁镇新滩村段古黄河水域，及临河镇熊码村至西安路大桥段、上海路至新袁镇新滩村段古黄河两岸 100 米范围（其中金庄村（徐圩村）至徐淮高速段为两岸 200 米范围）		11.00	11.00
淮沭新河（泗阳县）清水通道维护区	水源水质保护		淮沭新河泗阳段全长约 12.4 公里，含西自爱园镇洪园村、东至魏圩镇方塘村淮沭新河水域及两侧背水坡堤脚外各 100 米的陆域范围		17.92	17.92
洪泽湖（泗阳县）重要湿地	湿地生态系统保护	含泗阳县境内洪泽湖水域，西北至宿城区边界，东北至 330 省道，北至高渡镇、裴圩镇境内 330 省道，东至淮阴区交界的合围区域		283.83		283.83
洪泽湖青虾河蚬国家级水产种质资源保护区	渔业资源保护	洪泽湖青虾河蚬国家级水产种质资源保护区位于洪泽湖卢集水域的核心区，四至范围为东北点（118°36'00"E，33°33'04"N），东南点（118°36'00"E，33°31'43"N），西南点（118°33'25"E，33°31'43"N），西北点（118°33'25"E，33°33'04"N）	洪泽湖青虾河蚬国家级水产种质资源保护区批复范围除核心区外的位于洪泽湖卢集水域的其他区域	10.00	16.67	26.67
小计				318.42	104.76	423.18

3 工程分析

3.1 原有项目情况说明

3.1.1 原有项目环保手续履行情况

宿迁市立华牧业有限公司泗阳庄圩第二分公司（以下简称“宿迁立华分公司”）于 2015 年收购了宿迁市中泰农业发展有限公司（又名泗阳县鸿基生猪养殖专业合作社）位于宿迁市泗阳县庄圩乡农科村的养殖场，并在此基础上进行改造扩建，建设“泗阳县庄圩年存栏 2500 头种猪养殖建设项目”。该项目于 2017 年 1 月 24 日取得宿迁市泗阳生态环境局（原泗阳县环境保护局）批复，批复文号泗环评[2017]18 号。

宿迁立华分公司已按照原环评报告书及其批复要求在猪场内建设了后备舍 2 栋共 1051 平方米，公猪舍 1 栋 720 平方米，配种舍 3 栋共 2590 平方米，怀孕舍 10 栋共 8640 平方米，分娩舍 25 栋共 10026 平方米，污水处理站 2227 平方米，其他配套建筑 4570 平方米。该项目未开展环保竣工验收工作。

3.1.2 原有项目主要建设内容

根据原有项目环评报告及实地踏勘情况，原有项目主要建设内容包括主体工程、辅助工程、储运工程、公用工程和环保工程，具体建设内容及建设情况详见下表。

表 3.1-1 原有项目主要建设内容一览表

工程名称	工程内容	工程规模/设计能力	备注	
主体工程	标准化猪舍	14527.98m ²	/	
	其中	后备舍 1	185.25m ²	1 栋，已建
		后备舍 2	590.45m ²	2 栋，已建
		隔离舍	185.25m ²	1 栋，已建
		配种舍 1	1894m ²	2 栋，已建
		配种舍 2	737.33m ²	1 栋，已建
		公猪舍	877m ²	2 栋，已建
		怀孕舍	4409.04m ²	4 栋，已建
		分娩舍 1	1313.54m ²	3 栋 6 单元，已建
分娩舍 2	4333.02m ²	6 栋 12 单元，已建		
储运工程	饲料仓储	建筑面积约 240m ² ，用于存放成品饲料	已建	

工程名称	工程内容		工程规模/设计能力	备注
公用工程	供水	新鲜水用量约为 12978m ³ /a	取自庄圩自来水厂	/
		回用水用量 9928m ³ /a	厂内废水处理回用	/
	排水	14820m ³ /a	9928m ³ /a 回用于猪舍冲洗, 4892m ³ /a 回用于周边农田灌溉	/
	供电	年用电量约为 90 万 kW·h	由区域变电所提供	/
	供热	燃生物质锅炉 1 台 (40 万 kcal/h, <1t/h)	采用生物质成型燃料	已建
环保工程	废水处理	雨污分流、污水处理站 1 座, 灌溉管网 1 套、8000m ³ 生态塘 (尾水暂存池) 1 座	污水处理站设计规模 300m ³ /d, Q _h =12.5m ³ /h; 生产、生活废水经废水处理设施处理后回用于猪舍冲洗和农田灌溉	已建
	废气处理	燃生物质锅炉废气	布袋除尘处理后由 20m 高排气筒排放	已建
		猪舍恶臭	采用水帘除臭, 加强通风	已建
		污水处理站恶臭	防臭保温膜	已建
	固废处理	堆粪棚	面积 585m ³	已建
		危废暂存处	面积 20m ²	已建
	噪声治理	猪舍噪声	厂房隔声、加强猪舍周围绿化等降噪设施	/
		风机、泵类等	加装隔声罩、减振垫等降噪设施	/
	绿化	场区内绿化	绿化面积为 6000m ² , 绿化率 10%	/
	风险	应急事故池	1 个, 位于场区污水处理站西侧, 容积约 12000m ³	已建

3.1.3 原有项目污染防治措施及污染物排放情况

3.1.3.1 废水

(1) 给水

原有项目新鲜水年用量约 12978m³/a (约 35.56m³/d), 主要用于猪只饮用水及员工生活办公用水等。废水经污水处理措施处理后综合利用。原有项目水量平衡图见图 3.1-1。

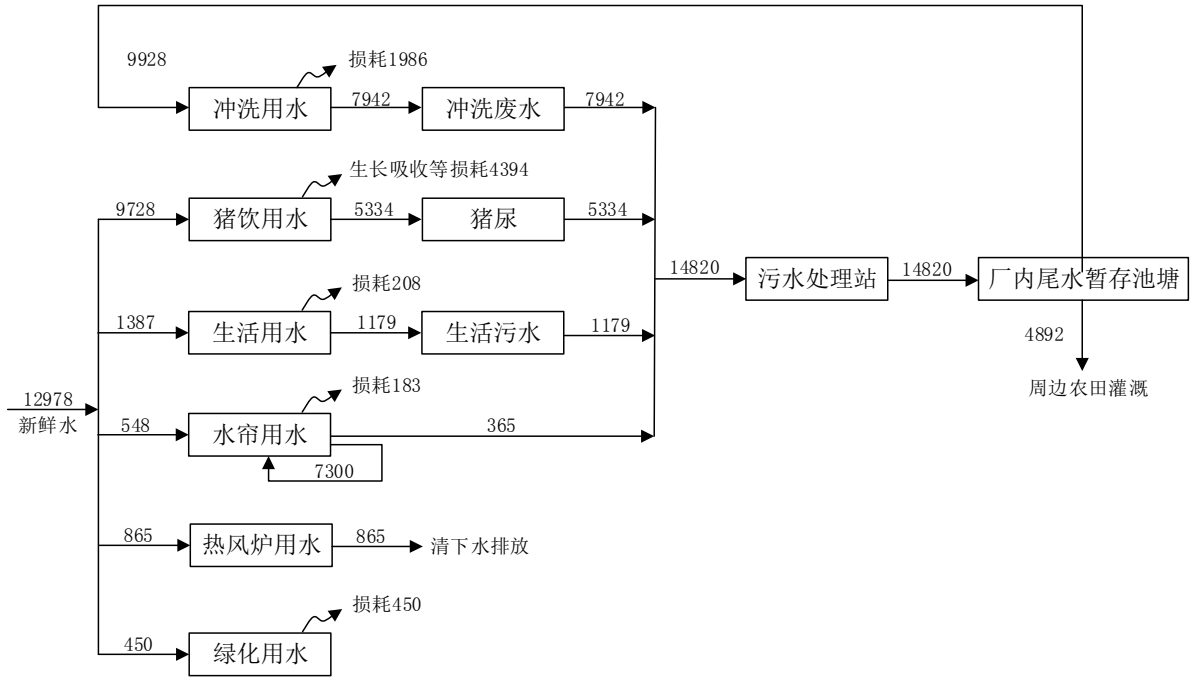


图 3.1-1 原有项目水平衡图 单位：m³/a

(2) 排水

①生活污水

劳动定员约 38 人，生活用水量按 100L/d·人，核算出用水量约 3.8t/d，年用量约 1387t/a。生活用水按损耗率 15%计算，则生活污水产生量约为 3.23t/d，即 1179t/a。水质经类比确定，具体见表 3.1-2。

表 3.1-2 项目生活污水水质情况一览表

生活污水	污染物名称	pH	COD (mg/L)	BOD ₅ (mg/L)	SS (mg/L)	NH ₃ -N (mg/L)	TP (mg/L)
3.23t/d (1179t/a)	产生浓度 (mg/L)	6~9	350	150	250	25	3
	产生量 (t/a)	/	0.413	0.177	0.295	0.029	0.004

②水帘污水

本项目猪舍设置水帘除臭装置，水帘循环水定期进行排放，补充水量约为 1.5t/d，排放量平均约为 1t/d (365t/a)，污水中含有吸收猪舍内恶臭气体的氨、硫化氢产生的污水，污水排入项目内管网，进入污水处理站进行处理。

③猪尿

原有项目猪舍猪尿排放情况见表 3.1-3。

表 3.1-3 原有项目猪舍猪尿排放情况

猪群	数量	猪尿排放定额 (L/头·d)	日排放量 (t/d)	年排放量 (t/a)
母猪	2410	5.06	12.19	4451
公猪	90	2.55	0.23	84
仔猪	4300	0.51	2.19	799
合计			14.61	5334

原有项目猪尿产生量为 14.61t/d，5334t/a。

④猪舍冲洗废水

根据同行业类比分析数据，猪舍冲洗水夏季用水量约为 $0.5\text{m}^3/100\text{头}\cdot\text{d}$ ，冬季用水量约为 $0.3\text{m}^3/100\text{头}\cdot\text{d}$ ，春秋季用水量约为 $0.4\text{m}^3/100\text{头}\cdot\text{d}$ ，本项目存栏量为 6800 头，则项目夏季（以 90 天计算）冲洗用水量为 3060m^3 ，冬季（以 90 天计算）冲洗用水量为 1836m^3 ，春秋季（以 185 天计算）冲洗用水量为 5032m^3 ，则全年，即 $9928\text{m}^3/\text{a}$ 。猪舍冲洗废水排放系数按冲洗用水的 80% 计算，则夏季、冬季、春秋季冲洗废水量分别为 2448t/a 、 1469t/a 、 4025t/a ，全年猪舍冲洗废水为 7942t/a 。

综合可得，原有项目猪尿及冲洗废水排水量为 36.37t/d （ 13276t/a ）。

根据《畜禽养殖业污染物排放标准》（GB18596—2001）的要求，对集约化畜禽养殖业干清粪工艺最高允许排水量， $1.2\text{m}^3/\text{百头猪}\cdot\text{天}$ （冬季）、 $1.8\text{m}^3/\text{百头猪}\cdot\text{天}$ （夏季）、 $1.5\text{m}^3/\text{百头猪}\cdot\text{天}$ （春、秋季），各季分别取 90 天计，则猪尿及冲洗废水平均排水量为 $1.5\text{m}^3/\text{百头猪}\cdot\text{天}$ ；原有项目年猪尿及冲洗废水排水量为 36.37t/d （ 13276t/a ），按年存栏猪 6800 头计，计算得猪尿及冲洗废水排水量为 $0.55\text{m}^3/\text{百头猪}\cdot\text{天}$ ，而《畜禽养殖业污染物排放标准》（GB18596—2001）中 $1.5\text{m}^3/\text{百头猪}\cdot\text{天}$ 的要求，说明项目工艺排水量能够满足《畜禽养殖业污染物排放标准》（GB18596—2001）的要求。

废水中主要污染物为 COD、BOD₅、SS、氨氮、总磷、粪大肠菌群数等。类比国外各类干清粪工艺的猪场和《畜禽养殖业污染治理工程技术规范》（HJ497-2009），原有项目生产废水污染物源强见表 3.1-4。

表 3.1-4 项目生产废水污染物源强一览表

生产废水	污染物名称	pH	COD	BOD ₅	SS	氨氮	总磷	粪大肠菌群数
36.37m ³ /d (13276t/a)	产生浓度 (mg/L)	6~9	2640	1000	800	261	43.5	100000 个/L
	产生量 (t/a)	/	35.049	13.276	10.621	3.465	0.578	1.33×10 ¹² 个/a

⑤综合废水

从上分析可知，原有项目废水主要为养殖废水、水帘废水及员工生活污水，废水产生总量为 40.6m³/d（14820t/a）。原有项目废水经废水处理设施处理后的废水可达到《城市污水再生利用 工业用水水质》（GB/T19923-2005）中洗涤用水标准和《农田灌溉水质标准》（GB5084-2005）中水作标准。

原有项目综合废水的产生和排放情况见表 3.1-5。

表 3.1-5 水污染物产生及排放情况一览表

水来源	编号	废水量 m ³ /a	污染物 名称	污染物产生量		治理措施	污染物 名称	污染物排放量		标准浓度 限值 mg/L	排放方式 与去向
				浓度 mg/L	年产生量 t/a			浓度 mg/L	年排放量 t/a		
生产养殖	猪尿、猪舍 冲洗废水	13276	COD	2640	35.049	进入废水处理 设施处理	水量	/	14820	/	9928t/a 回 用于猪舍 冲洗， 4892t/a 回 用于周边 农田灌溉
			BOD ₅	1000	13.276		COD	150	2.223	150	
			SS	800	10.621		BOD ₅	30	0.445	30	
			NH ₃ -N	261	3.465		SS	80	1.186	80	
			TP	43.5	0.578		NH ₃ -N	80	1.186	80	
			粪大肠菌群数	100000 个/L	1.33×10 ¹² 个/a		TP	8.0	0.119	8.0	
水帘除臭装 置	水帘废水	365	COD	300	0.110						
			NH ₃ -N	50	0.018						
职工生活 污水	生活污水	1179	COD	350	0.413		粪大肠菌群数	1000 个/L	1.48×10 ¹⁰	1000 个/L	
			BOD ₅	150	0.177						
			SS	250	0.295						
			NH ₃ -N	25	0.029						
			TP	3	0.004						

3.1.3.2 废气

(1) 大气污染物产生及排放情况

原有项目产生的大气污染物主要包括恶臭气体、燃生物质锅炉废气等。

①恶臭气体

A、猪舍

原有项目猪舍采用干清粪工艺，猪粪日产日清，且猪舍日常进行物理、化学除臭，主要为沸石、双氧水及低浓度碱液等物理、化学除臭方式，并定期喷洒水雾等措施，猪舍恶臭气体的产生得到有效控制。积粪棚的干粪暂存时采用袋装，无组织废气产生量可大大减少。

原有猪舍产生臭气污染物源强见表 3.1-6。

表 3.1-6 猪舍产生臭气中各污染物的产生源强一览表

污染源位置	污染物名称	排放时间 (h)	产生量 t/a	产生速率 kg/h	面源面积 m ²	面源高度 m
猪舍、积粪棚	氨气	8760	0.122	0.0139	36800	5
	硫化氢	8760	0.014	0.0016		

原有工程猪舍设置水帘式抽风机，利用水帘对臭气进行处理，处理效率约为 30%，故项目猪舍臭气产生及排放情况见表 3.1-7。

表 3.1-7 原有项目猪舍恶臭产生及排放情况一览表

污染源位置	污染物名称	排放时间 (h)	产生量 t/a	产生速率 kg/h	净化效率	排放量 t/a	排放速率 kg/h	面源面积 m ²	面源高度 m
猪舍、积粪棚	氨气	8760	0.122	0.0139	30%	0.085	0.0097	36800	5
	硫化氢	8760	0.014	0.0016		0.010	0.0011		

B、污水处理区

原有项目配套的厂内污水处理站会产生恶臭性污染，导致恶臭的物质主要是硫化氢、氨气等，经厂区无组织排放。恶臭影响程度与污水停留时间长短、原污水水质及当时气象条件有关。原有项目养猪场污水处理区恶臭污染物产排情况见表 3.1-8。

表 3.1-8 原有项目养猪场污水处理区恶臭产排情况

染物名称	产生速率 (kg/h)	废气产生量 (t/a)	废气排放速率 (kg/h)	废气排放量 (t/a)	面源面积 m ²	面源高度 m
NH ₃	0.00113	0.009	0.00103	0.009	2000	4
H ₂ S	0.0001	0.0009	0.0001	0.0009		

②燃生物质锅炉燃烧废气

原有项目养猪场建设 1 台燃生物质锅炉用于猪舍的供暖，燃生物质锅炉废气产生排放情况，详见表 3.1-9。

表 3.1-9 燃生物质锅炉废气产排情况一览表

废气来源	废气量 (m ³ /h)	污染物名称	项目污染物产生量		防治措施	去除效率	项目污染物排放量		排放方式
			浓度 (mg/m ³)	产生量 (t/a)			浓度 (mg/m ³)	排放量 (t/a)	
锅炉燃烧废气	1327	烟尘	76.3	0.35	布袋除尘	99%	0.76	0.0035	1#排气筒
		SO ₂ *	51.9	0.238		0	51.9	0.238	
		NO _x	155.7	0.714		0	155.7	0.714	

注：生物质燃料含硫率取 0.02%，即 S=0.02

原有项目养猪场有组织废气产生及排放情况见表3.1-10，无组织废气产生及排放情况见表3.1-11。

表 3.1-10 原有项目养猪场有组织废气产生及排放情况一览表

序号	污染源名称	排气量 m ³ /h	污染物名称	产生状况			治理措施	去除率	排放状况			执行标准		排放源参数			排放方式
				浓度 mg/m ³	速率 kg/h	产生量 t/a			浓度 mg/m ³	速率 kg/h	排放量 t/a	浓度 mg/m ³	速率 kg/h	高度 m	直径 m	温度 ℃	
1	锅炉燃烧 废气	1327	烟尘	76.3	0.101	0.35	水膜 除尘	99%	0.76	0.001	0.0035	50	/	20	0.2	25	连续
			SO ₂	51.9	0.069	0.238		0	51.9	0.069	0.238	300	/				
			NO _x	155.7	0.207	0.714		0	155.7	0.207	0.714	300	/				

表 3.1-11 原有项目养猪场无组织废气产生及排放情况一览表

产生环节	污染物因子	产生量 t/a	处理措施	排放量 t/a	排放速率 kg/h	面源面积 m ²	面源高度 m	排放方式
猪舍、积粪棚	NH ₃	0.122	水帘除臭	0.085	0.0097	36800	5	无组织排 放
	H ₂ S	0.014		0.010	0.0011			
污水处理区	NH ₃	0.009	加强绿化等	0.009	0.00103	2000	4	
	H ₂ S	0.0009		0.0009	0.0001			

3.1.3.3 噪声

原有项目养猪场噪声主要来源于水泵、各类风机等设备运转产生的噪声及猪只偶尔的叫声，其声压级在 70~85 分贝之间。主要设备噪声源强见表 3.1-12。

表 3.1-12 原有项目养猪场主要噪声源及其源强一览表

主要噪声源	声源强度	拟采取的治理措施	应达到的标准要求
猪只叫声	70-85dB(A)	消声、隔声、隔振、吸声等综合降噪措施治理	达到《工业企业厂界噪声排放标准》（GB12348-2008）中 1 类标准，即昼间 55dB(A)、夜间 45dB(A)
水泵	85dB(A)		
引风机	70dB(A)		

3.1.3.4 固废

原有项目养猪场主要固体废物有猪粪、污泥、病死猪及分娩废物、医疗废物和生活垃圾等。

①猪粪

原有项目养猪场的猪粪每天及时收集（约 90%即 2631.29t/a 可被收集），由江苏立华生物肥料有限公司定期清运后用于制肥。

②污泥

养殖场内污水处理站产生污泥量约为 11t/a，和猪粪一起由江苏立华生物肥料有限公司定期清运后用于制肥。

③病死猪及分娩废物

根据养猪实践，猪的每个生长阶段都有病死猪产生，仔猪的损耗 6%，均重以 10kg/头计，则场内病死猪产生量为 2.58t/a。母猪生育周期为 2.2 胎/年，分娩废物按照 3kg/头·次计，则分娩废物产量为 15.91t/a。

分娩废物连同普通死猪委托有资质单位进行无害化处理。

④医疗废物

猪在养殖过程中需要注射一些疫苗，因此会产生医疗废物（主要为疫苗、药品的包装及猪舍用针筒）。原有项目医疗废物产生量约为 0.5t/a，经查《国家危险废物名录》2016，该部分固废属于危险废物，编号为 HW01，废物代码为 900-001-01，建设单位对此部分废物委托有资质单位处置。

⑤生物质灰渣

锅炉使用生物质成型燃料燃烧后会产生灰渣，由环卫部门定期清运至垃圾填埋场。

⑥生活垃圾

原有项目员工总数为 38 人，按每人每天产生 0.5kg 垃圾计算，项目产生的生活垃圾量为 6.94t/a。生活垃圾及时收集后由环卫部门定期清运至垃圾填埋场。

原有项目固体废物产生情况汇总表见表 3.1-13，固体废物产生量及处置方式具体见表 3.1-14，固体废物分析结果汇总见表 3.1-15。

表 3.1-13 原有项目固体废物产生情况汇总表

序号	副产物名称	产生工序	形态	主要成分	预测产生量 (t/a)	种类判断		
						固体废物	副产品	判定依据
1	猪粪	养殖过程	固态	猪粪	2631.29	√		养殖过程中产生的废弃物质
2	污泥	污水处理	固态	污泥	11	√		养殖过程中产生的废弃物质
3	病死猪	育肥	固态	病死猪及胎盘	2.58	√		养殖过程中产生的废弃物质
4	分娩废物	分娩	固态	分娩废物	15.91	√		养殖过程中产生的废弃物质
5	医疗废物	养殖过程	固态	疫苗、药品的包装及猪舍用针筒	0.5	√		养殖过程中产生的废弃物质
6	生物质灰渣	生物质燃烧	固态	灰分	21	√		燃料燃烧产生的废弃物质
7	生活垃圾	办公生活	固态	生活垃圾	6.94	√		办公产生的废弃物质

表 3.1-14 原有项目固废产生量及处理方式

序号	名称	分类编号	产生量 (吨/年)	性状	处理处置方式
1	猪粪	/	2631.29	固	由江苏立华生物肥料有限公司定期清运后用于制肥
2	污泥	/	11	固	
3	病死猪	/	2.58	固	委托有资质单位进行无害化处理
4	分娩废物	/	15.91	固	
5	医疗废物	HW01 (900-001-01)	0.5	固	委托有资质单位处置
6	生物质灰渣	/	21	固	环卫部门清运
7	生活垃圾	/	6.94	固	环卫部门清运

表 3.1-15 原有项目固体废物分析结果汇总表

序号	固废名称	属性 (危险废物、一般工业固体废物或待鉴别)	产生工序	形态	主要成分	危险特性鉴别方法	危险特性	废物类别	废物代码	估算产生量 (t/a)
----	------	------------------------	------	----	------	----------	------	------	------	-------------

1	猪粪	一般废物	养殖过程	固态	猪粪	-	-	-	-	2631.29
2	污泥	一般废物	污水处理	固态	污泥	-	-	-	-	11
3	病死猪	一般废物	育肥	固态	病死猪及胎盘	-	-	-	-	2.58
4	分娩废物	一般废物	分娩	固态	分娩废物	-	-	-	-	15.91
5	医疗废物	危险废物	养殖过程	固态	疫苗、药品的包装及猪舍用针筒	-	-	HW01	900-001-01	0.5
6	生物质灰渣	一般废物	生物质燃烧	固态	灰分	-	-	-	-	21
7	生活垃圾	一般废物	办公生活	固态	生活垃圾	-	-	-	-	6.94

3.1.3.5 原有项目实施后三废排放汇总

原有项目养猪场“三废”污染物排放量汇总见表 3.1-16。

表 3.1-16 原有项目养猪场“三废”污染物排放量 (t/a)

类别	污染物名称	产生量	削减量	排放量	
废水	水量	14820	14820	0	
	COD	35.572	35.572	0	
	BOD ₅	13.453	13.453	0	
	SS	10.916	10.916	0	
	NH ₃ -N	3.512	3.512	0	
	TP	0.582	0.582	0	
	粪大肠菌群数	1.33×10 ¹² 个/a	1.33×10 ¹² 个/a	0	
废气	有组织	烟尘	0.35	0.3465	0.0035
		SO ₂	0.238	0	0.238
		NO _x	0.714	0	0.714
	无组织	NH ₃	0.131	0.037	0.094
		H ₂ S	0.0149	0.004	0.0109
固废	一般固废	2781.78	2781.78	0	
	危险固废	0.5	0.5	0	
	生活垃圾	6.94	6.94	0	

3.1.4 原有项目主要问题及“以新带老”措施

3.1.4.1 原有项目主要问题

本评价介入前，宿迁市立华牧业有限公司泗阳庄圩第二分公司已按照原环评报告书及其批复要求在猪场内建设了后备舍 2 栋共 1051 平方米，公猪舍 1 栋 720 平方米，配种舍 3 栋共 2590 平方米，怀孕舍 10 栋共 8640 平方米，分娩舍 25 栋共 10026 平方米，污水处理站 2227 平方米，其他配套建筑 4570 平方米。

根据原环评内容及原有项目建设情况，原有项目所配套污水处理站仅对各池体上方

加盖防臭保温膜，未对污水处理站及堆粪棚产生的恶臭气体收集处理，不符合目前环保政策管理要求。

3.1.4.2 “以新带老”措施

本次环评要求对项目污水处理站及堆粪棚产生的恶臭气体进行收集处理，处理达标后有组织排放。

3.1.5 原有项目环境风险防控措施

3.1.5.1 物料泄漏的预防

泄漏事故的防治是生产和储运过程中最重要的环节,发生泄漏事故可能引起火灾和爆炸等一系列重大事故。经验表明,设备失灵和人为的操作失误是引发泄漏的主要原因。因此选用较好的设备、精心设计、认真的管理和操作人员的责任心是减少泄漏事故的关键。为防止泄露事故发生建设单位采取以下防范措施

1、为防止设备发生事故时的热辐射影响，保持周围消防通道的畅通。

2、UASB 水封器应进行适当的整体试验、外观检查或非破坏性的测厚检查、射线探伤，检查记录应存档备查。定期对水封器外部检查，及时发现破损和漏处，对水封器性能下降应有对策。

3、经常检查管道，若地下管道应采用防腐蚀材料，并在埋设的地面作标记，以防开挖时破坏管道。地上管道应防止汽车碰撞，并控制管道支撑的磨损。定期系统试压、定期检漏。管道施工应按规范要求进行，埋地管道应有阴极保护。

4、设立事故贮水池。本项目可使用水封器甲烷气池检修时废水排放的事故水池。

3.1.5.2 火灾和爆炸的预防

1、甲烷气在发酵与收集要密闭化、自动化，严防跑冒滴漏。

2、定期对设备进行安全检测，检测内容、时间、人员应有记录保存。安全检测应根据设备的安全性、危险性设定检测频次。

3、火源的管理

(1) 严禁火源进入污水处理区，对明火严格控制，在水封器附近 20m 内不准有明火，明火发生源为火柴、打火机等。

(2) 对设备维修检查，需进行维修焊接，应经安全部门确认、准许并有记录在案；另外，在危险区作业时不能使用能产生撞击火花的金属物体，应用铜工具，表面应涂黄油。

(3) 汽车、拖拉机等机动车在装置区内行驶，须安装阻火器，必要设备安装防火、防爆装置。

4、在装置区内的所有运营设备电气装置都应满足防爆防火的要求。

5、人员的管理

(1) 加强 UASB 甲烷气安全知识的宣传，加强对有关人员的培训教育和考核。

(2) 严格规章制度和安全操作规程，强化安全监督检查和管理。

(3) 污水处理工程处设专职人员进行监理和维护，严禁其他人员进入。

(4) 操作人员进入污水处理工程区时，严禁穿化纤衣服，危险操作时应使用防静电工作帽和具有导电性的作业鞋。

(5) 对在可能产生煤气的环境中的工作人员做好健康监护。发现问题及时处理。

(6) 在污水处理工程向外延伸 20m 处，设围栏围住，并设置指示牌，严禁非抓专职人员进入，严禁吸烟及携带可燃物等。

3.1.5.3 UASB 甲烷气泄漏、火灾、爆炸风险管理系统

1、消防系统

整个仓库消防冷却水系统采用管网环状布置、固定式消防冷却喷淋，管网上设消防栓及消防水炮。在仓库周围及各附属建筑物内配置一定数量的推车式和手提式干粉灭火器。以扑灭初起零星火灾。办公楼、猪舍等地配制有小型灭火器材，扑救小型火灾，较大的火灾可用污水处理区内的消防栓、箱式消防栓、消防车等移动消防设备进行灭火。并应在各个关键部位安装消防报警装置。

2、医疗救护

UASB 装置距离工作场所不远处设置有洗眼器。厂区内应还成立医疗救护组并配备有相应的急救药品。若出现人员重伤、中毒情况时，可以联系附近的医院。

3、应急处理措施

(1) 泄漏事故应急处置程序

①工作人员马上关闭有关管路的全部阀门，若无法关闭，应设法用堵住。

②关闭厂区除闭路通风系统外的其他通风设备，加强区内的火源管理，禁止吸烟和其他明火，立即开通防火堤与污水处理系统的连通阀。

③如果厂区内可燃蒸气浓度较大，可使用水蒸汽或者喷雾枪驱散、吸收蒸气，减少形成爆炸蒸气云的机会，同时把人员疏散到上风向或者侧风向位置。

④应急行动应进行到泄漏的液体物料被彻底清除干净，并经可燃探测仪器检测，证明和确保厂区无危险为止。

(2) 爆炸事故应急措施

①一旦发生或者爆炸事故，应马上发出火灾警报，迅速疏散非应急人员。

②停止厂区的全部生产活动。关闭所有管线。

③向应急中心汇报事情的事态。初步预测可能对人员、管线和设备等造成的危害。

6.6.1.4 污水治理工程防范措施

污水处理系统在运行过程中由于机械故障、停电停水、操作不当等诸多方面的因素造成大量污水不能及时处理直接排入受纳水体中，造成水体的严重污染。因此必须采取有效的预防措施，防患于未然，具体措施如下：

(1) 提高事故缓冲能力

为了在事故状态下迅速恢复污水处理设施的正常运行，场区设置了应急事故池，建设容积约 12000m³，并配有相应的处理设备，如回流泵、回流管道、阀门及仪表等，且贮存设施应采取有效的防渗处理工艺，以防止污染地下水。

(2) 合理确定工艺参数

对于污水处理系统各处理工段进水量、水质、停留时间、负荷强度等主要设计参数，认真进行计算和确定，确保处理效果的可行性。

(3) 选用优质设备

对污水处理系统各种机械、电器、仪表等设备，必须选择品质优良、便于维修保养的产品。对关键部位，必须配有备用设备，并有足够进行维修更新的备品备件。

(4) 加强事故苗头监控

操作人员必须严格按照规章制度作业，定期巡检、调节保养及维修更换等。及时发现各种可能引起废水处理系统异常运行的苗头，消除事故隐患。

3.1.6 原有项目环保投诉情况

原有项目在运行过程中无环保投诉情况，受 2018 年国内非洲猪瘟影响，企业为降低经济损失于 2018 年 5 月停产，后由于国内新冠疫情原因至今尚未投产。

3.2 拟建项目概况

3.2.1 项目名称、性质、建设单位及投资

项目名称：宿迁立华年出栏 40000 头庄圩场生猪养殖建设项目；

建设性质：新建(重新报批)；

建设单位：宿迁市立华牧业有限公司；

建设地点：泗阳县庄圩乡农科村农科路南侧、泓鑫水产西侧；

投资总额：项目总投资 5000 万元，其中环保投资约 654 万元，占总投资的 13.1%；

行业类别：A0313 猪的饲养；

劳动定员及劳动制度：本项目劳动定员 50 人；实行四班三运转，每班 8 小时，年工作 365 天。

3.2.2 项目建设内容

3.2.2.1 猪场养殖结构

猪场的养殖结构采用《现代化养猪的猪群结构和存栏数的计算》中提供的方法进行计算。

(1) 猪场年存栏量

依据成年母猪、公猪数来决定猪场的规模，本项目建成后成年母猪数约 2410 头

①成年母猪数=2410 头

②成年公猪数=90 头

③哺乳仔猪存栏数

哺乳仔猪存栏数=成年母猪数×年产胎次×每胎产仔数×哺乳存活率×饲养日数

/365

根据《现代化养猪的猪群结构和存栏数的计算》中计算参数：

母猪窝产仔数：11.3 头；

哺乳存活率：90%；

母猪年产胎次：2.3。

饲养日数：21 天

哺乳仔猪存栏数=2410×2.3×11.3×0.9×21/365=3243(头)

注：为方便后续计算本项目哺乳仔猪数取整为 3245 头。

④每头成年母猪提供的仔猪数=每头平均产仔数×年产窝数×哺乳存活率=11.3×2.3×90%=23.4 头

本项目年产仔猪数=成年母猪数×每头成年母猪提供的仔猪数=2410×23.4=56394 头

注：为方便后续计算本项目年产仔猪数取整为 56400 头。

⑤育肥猪存栏数

根据本项目建设规划，项目年产仔猪中 40000 头需在厂内育肥后作为生猪出售，项目每年出栏生猪 2.5 批次，则本项目育肥猪存栏数为 16000 头。

(2) 猪场年出栏数

项目年产仔猪为 56400 头，其中 40000 头需在厂内育肥后作为生猪出售，则本项目猪场年出栏生猪 40000 头、苗猪 16400 头。

综上所述，本项目产品方案详见表 3.2-1。

表 3.2-1 本项目产品方案

常年存栏数量 (头)				年出栏数 (头)		年运行时数
公猪	成年母猪	哺乳仔猪	育肥猪	生猪	苗猪	
90	2410	3245	16000	40000	16400	8760h

3.2.2.2 主要建设内容

本环评介入时，猪场内已建有 2 栋后备舍、1 栋公猪舍、3 栋配种舍、10 栋怀孕舍、25 栋分娩舍、一座污水处理站以及相应的尾水灌溉管网。本项目拟在此基础上，在原有猪场东侧新建猪舍 4 栋（四栋联体），每栋面积 4644 平方米，总面积 18576 平方米。具体主要建设内容及与原有项目建设情况详见 3.2-2。

表 3.2-2 本项目主要建设内容及与原有项目建设情况一览表

工程名称	工程名称	工程内容	工程规模/设计能力	备注
主体工程	猪舍	后备舍 1	共 1 栋, 185.25m ²	依托原有
		后备舍 2	共 2 栋, 590.45m ²	依托原有
		隔离舍	共 1 栋, 185.25m ²	依托原有
		配种舍 1	共 2 栋, 1894m ²	依托原有
		配种舍 2	共 1 栋, 737.33m ²	依托原有
		公猪舍	共 2 栋, 877m ²	依托原有
		怀孕舍	共 4 栋, 4409.04m ²	依托原有
		分娩舍 1	3 栋 6 单元, 1313.54m ²	依托原有
		分娩舍 2	6 栋 12 单元, 4333.02m ²	依托原有
		育肥舍	4 栋 16 单元, 单栋建筑面积 4644m ² , 总面积 18576m ² , 简易砖混结构	新建
辅助工程		生活区 1	含食堂, 宿舍, 建筑面积约 510m ²	依托原有
		生活区 2	宿舍, 建筑面积约 396m ²	新建
		办公室	建筑面积约 240m ²	依托原有
		生产用房	建筑面积约 240m ² ,	依托原有
储运工程	储存区	消毒剂、药品仓库	1F, 建筑面积约 80m ² , 主要储存物质为消毒液以及防疫药品, 储运周期为 1 个月。	新建
		饲料中央料塔	共 8 个, 单个占地面积 16m ² , 由饲料运输车直接打入	新建
	运输	饲料供应	20823.35t/年, 外购	/
公用工程		供水系统	年用水量约为 39429.35m ³ /a	市政给水管网
		排水系统	/	无废水外排
		供电系统	年用电量约 200 万 kW·h	市政电网提供
	供热系统	1 台燃生物质锅炉	(40 万 kcal/h, <1t/h) 采用生物质成型燃料	依托原有
		24 台直燃机	以罐装液化石油气为燃料	新建
环保工程	废气处理	猪舍恶臭	采用水帘除臭, 定期喷洒除臭剂, 加强通风	原有项目种猪场水帘除臭装置已建, 本次育肥场猪舍水帘除臭装置新建
		锅炉烟气	采用布袋除尘器处理后经 20m 高排气筒 DA001 排放	依托原有
		污水站及堆粪区恶臭	采用密闭负压收集, 生物除臭系统处理后经 15m 高排气筒 DA002 排放	新建
		液化石油气燃烧废气	燃烧后无组织排放	新建
		沼气燃烧废气	火炬燃烧, 燃烧尾气无组织排放	依托原有

工程名称	工程名称	工程内容	工程规模/设计能力	备注
废水处理	废水处理站		气浮-UASB 厌氧-水解酸化-好氧-砂滤-消毒, 设计规模 300m ³ /d	依托原有, 废水经处理后回用于猪舍冲洗和农田灌溉
	废水处理配套设施		灌溉管网 1 套、8000m ³ 生态塘 (尾水暂存池) 1 座	
固废处理	生活垃圾箱		若干, 生活垃圾由环卫部门定期清运, 已建成	/
	堆粪棚 1		面积 585m ²	依托原有
	堆粪棚 2		面积 1000m ²	新建
	病死猪暂存冷库		容积 25L, 空调压缩机制冷	新建
	危险废物暂存库		面积 20m ²	依托原有
噪声治理	猪舍噪声		厂房隔声、加强猪舍周围绿化等降噪设施	/
	风机、泵类等		加装隔声罩、减振垫等降噪设施	/
风险	应急事故池		1 个, 位于污水处理站西侧, 容积 12000m ³	依托原有

3.2.3 公用工程

1. 给排水系统

(1) 给水系统

项目用水主要为猪只饮用水, 冲洗用水、生活用水。新鲜水用量约 39429.35t/a, 由区域给水管网供给, 可满足猪场生产、生活用水需要。

(2) 排水系统

本工程采用雨污分流、清污分流排水系统, 厂区内雨水经雨水管网收集后排入附近沟渠, 项目排放的雨水执行《地表水环境质量标准》(GB3838-2002) III 类标准。养殖废水及生活污水经厂内污水管网汇总后进入厂区污水处理站, 处理达标后用于猪舍冲洗及配套农田灌溉。用于灌溉的尾水经配套管网输送至项目灌溉农田, 水灌溉农田时应采用管道滴灌, 不得漫灌, 也不得形成地表径流排入周边水体。

2. 供电

本项目年用电总量约为 200 万度, 由区域变电所提供。

3. 供热与采暖

猪舍冬季需要供暖 (采暖周期约为 11 月至次年 2 月), 设计供暖温度为 16℃~20℃, 现有种猪场供暖依托已建燃生物质锅炉, 新建育肥猪场采用燃液化石油气直燃机供暖。

4. 通风系统

车间内通风以自然通风为主, 辅以机械通风。各猪舍均设置有通风系统, 保证猪舍

的空气流通。进风由外窗及外门补风，排风由屋脊通风器排风，在发热较大的工作岗位设置屋顶风机局部通风。为改善工人工作环境，在墙、柱上安装工业壁扇进行岗位降温。

5、贮运

厂区内道路分产品道与原料道，用来运输不同物品，所有运输委托社会运输力量共同承担。

6、消防系统

各猪舍间的距离、消防设施等严格执行《建筑设计防火规范》，各建（构）筑物内灭火器的类型、数量符合《建筑灭火器配置设计规范》（GB50140-2005）的要求，并挂在易取处。

7、厂区道路

厂区路网按建（构）筑物使用要求建造，相互连接，均采用 180 厚 C20 混凝土路面，以满足消防及运输要求。

3.2.4 项目平面布置及厂界周围状况

（1）厂区平面布置

项目厂区分种猪场及育肥场，其中种猪场已建设完成，育肥场为本项目新增生猪育肥场地。

其中种猪场布局为：北侧为厂区大门，办公生活区位于整个厂区的东北侧，主要有食堂、办公室和员工宿舍等，生产区位于厂区中部，由北向南分布养殖用房，废水处理设施位于厂区西北侧。

新建育肥场布局为：厂区北侧为办公生活区，主要有宿舍、生活用房、配电房、水箱等，育肥舍共 4 栋位于厂区西南侧，厂区东南侧为应急塘（废水暂存用）及堆粪棚。

本项目平面布置见图 3.2-1。

（2）场界周围状况

该项目场址位于泗阳县庄圩乡农科村。本项目场界西、南、北侧均为农田，东侧为泓鑫水产，项目周围 500m 范围土地利用现状如图 3.2-2。

3.2.5 主要原辅材料及能源消耗

饲料

本项目外购成品饲料，不在厂内进行饲料加工。项目所有猪只饲养过程中使用的主

要原辅料为混合饲料，主要成分为玉米、豆粕、麦皮，全部由正大饲料公司供应，全部饲料均安全合格，饲料中重金属、抗生素、生长激素、各种营养成分等指标均在安全范围内。根据企业提供资料，本项目生产用饲料消耗情况详见表 3.2-3。

表 3.2-3 项目主要物料消耗表

序号	名称	存栏饲养量 (头)	日采食量 (kg/头)	日耗料量 (t)	总计年耗料量(t)
1	种公猪	90	3	0.27	98.55
2	种母猪	2410	3.6	8.7	3175.5
3	哺乳仔猪	3245	0.025	0.08	29.2
4	育肥猪	16000	3	48	17520
5	合计	21745	—	57.05	20823.25

根据本项目各种猪群结构存栏量及各种猪只消耗饲料量经验值计算，本项目的饲料需求量为 57.05t/d、20823.25t/a。

消毒剂使用

为减少猪受到各种细菌的感染，需要对以下几个方面进行消毒猪舍消毒。

①每隔 15 天对猪舍进行消毒。消毒方式为猪舍冲洗干净后将消毒液喷洒于猪舍内。在猪舍门口设洗手、脚消毒盆，工作人员进入猪舍前进行消毒。

②猪的消毒防疫：用活动喷雾装置对猪体进行喷雾消毒，对猪体喷雾消毒 1 次，可有效控制猪气喘病、猪萎缩性鼻炎等。根据其他养殖场经验，其效果比抗生素鼻内喷雾和饲料拌喂或疫苗接种更好些。

③猪舍器具消毒：猪饲槽、饮水器及其他用具需每天洗刷，并定期进行消毒。

本工程主要采用双氧水和生石灰消毒的方法，符合《畜禽养殖业污染防治技术规范》(HJ/T 81-2001) 中“养殖场场区、畜禽舍、器械等消毒应采用环境友好的消毒剂和消毒措施（包括紫外线、双氧水等方法、污水处理末端采用臭氧消毒），防止产生氯代有机物及其它的二次污染物。”的相关要求。建设项目双氧水年消耗量为 2t/a，采用桶装。道路消毒使用的生石灰年消耗量为 3.3t/a，采用袋装。

本项目主要原辅材料及能源消耗见表 3.2-4。

表 3.2-4 建设项目主要原辅材料及能源消耗表

类别	名称	年耗量	最大储存量	备注
原辅材料	饲料	20823.25t	200t	存放于场区饲料塔
	双氧水	2.0t	1.5t	30%浓度，50kg/桶

	生石灰	3.3t	2.0t	50kg/袋装
	EM 菌料	2.3t	0.8t	50kg/桶
	复合发酵除臭菌剂	0.6t	0.4t	1kg/袋装。主要成分包含嗜热细菌、放线菌、真菌及辅料
	植物型除臭剂	5.0t	0.8t	环境友好型, 50kg/桶
	注射药剂	4.8t	2.0t	—
燃料	液化石油气	4000m ³ (7.4t)	0.4t	外购罐装供热使用, 50kg/罐
	生物质颗粒	700t	200t	锅炉燃生物质供暖

EM 菌料饲养优点:

1、增加采食量, 百益宝菌液, 有醇香、酸香、果香味, 动物对其中的微生物菌体蛋白氨基酸、乳酸菌、酵母菌就象人饮用的氨基酸口服液、酸奶和啤酒中的成份一样养成一种嗜好, 喜爱采食。

2、提高饲料消化吸收利用率, 提高生产性能, 含有多种有益微生物活菌, 建立动物肠道内微生态平衡, 因此可降低饲料成本, 长期使用能节省 10-25%饲料。

3、提高免疫力, 预防并治疗肠道疾病, 建立肠道微生态平衡, 抑制有害病菌的繁殖, 增加有益微生物繁殖。

4、除臭驱蝇, 减少污染, 控制细菌性疾病, 能减少粪便中氮、磷、钙的排泄量, 减少粪便臭味及有害气体排放, 表现为动物粪便臭味逐步减轻, 减少饲料蛋白质分解为氨气浪费, 大肠杆菌、沙门氏杆菌浓度得到有效控制, 减少疾病发生率, 促进健康生长。

建设项目主要原辅材料理化性质见表 3.2-5。

表 3.2-5 原辅材料理化性质一览表

名称	主要成分	理化特性	毒性毒理
双氧水	H ₂ O ₂	无色透明液体, 有微弱的特殊气味, 熔点-2℃ (无水), 相对密度 (水=1): 1.46 (无水), 沸点 158℃, 饱和蒸汽压 (kPa): 0.13(15.3℃), 溶于水、醇、醚, 不溶于苯、石油醚	无资料
生石灰	CaO	生石灰, 主要成分为氧化钙, 通常制法为将主要成分为碳酸钙的天然岩石, 在高温下煅烧, 即可分解生成二氧化碳以及氧化钙(化学式:CaO, 即生石灰, 又称云石)。	无毒
液化石油气	丙烷和丁烷	成分:较多:"丙烷、丁烷"。较少:"乙烯、丙烯、乙烷、丁烯"等。密度:气态密度为:2.35kg/m ³ , 气态相对密度:1.686 (即设空气的密度为 1, 液化石油气相对于空气的密度为 1.686), 引燃温度(℃):426~537, 爆炸上限%(V/V):9.5, 爆炸下限%(V/V):1.5, 燃烧值:45.22~50.23MJ/kg。	该品有麻醉作用, 急性中毒:有头晕、头痛、兴奋或嗜睡、恶心、呕吐、脉缓等。
植物型	—	以天然植物萃取液或者天然植物提取物为主要原料加工而成的除臭剂, 该产品对人体和动物是无害	无毒

除臭剂		的、无毒的，对土壤、植物均无损害，且无燃烧性和爆炸性，不含氟利昂和臭氧，使用安全。主要用于各种恶臭环境的异味处理，如垃圾填埋场、垃圾转运站、垃圾堆肥厂、垃圾焚烧厂、污水处理中心、粪便处理中心、养猪养鸡场、工业废水处理及渔业加工中心等。ecodor 植物型除臭剂可以有效分解恶臭环境中的氨、有机胺、二氧化硫、硫化氢、甲硫醇等恶臭气体分子。	
复合发酵除臭菌剂	主要包含嗜热细菌、放线菌、真菌及辅料，有效活菌数 (CFU) 50 亿/g，纤维素酶活 30.0U/g，蛋白酶活 15.0U/g，淀粉酶活 10.0U/g，水分 15%。	(1) 起温快，高温持久；畜禽粪便、作物秸秆、糟渣类等有机物料接种本品后，在原料养分充足、透气良好的情况下，48 小时内温度升至 55℃ 以上。 (2) 除臭效果明显；升温 2-3 天即可充分降解畜禽类粪便等有机物料中产生臭味的含硫化合物、含氮化合物、卤素及其衍生物、烃类、含氧有机物等，消除臭味。 (3) 堆肥周期短：达到无害化标准仅需 7~10 天，能有效清除发酵物料中的病原微生物、寄生虫卵、杂草种子。 (4) 堆肥总养分损失少，速效养分增加明显。 (5) 增产增效明显；使用本品发酵的有机肥料富含腐殖质、氨基酸和各种游离态养分，施入土壤后，能够增强土壤微生物活性，增加作物对各种养分的吸收能力，提高作物抗病性能，有利于作物增产和提高品质。	无毒

3.2.6 主要设备

1、项目主要生产设备见表 3.2-6。

表 3.2-6 项目主要设备一览表

序号	设备名称	型号规格	单位	数量	备注
1	温控仪	EC-72	套	50	项目原有
2	燃生物质锅炉	LT-75 (40 万 kcal/h, <1t/h)	台	1	
3	SCS 型地磅	SCS-30/10	台	1	
4	50 养殖风机	大牧人 50	套	96	
5	36 养殖风机	大牧人 36	套	12	
6	3KW 切割排污泵	WQ25-15-3QG	台	1	
7	暖风机	NIDI-12-IV	台	6	
8	背膘仪	/	台	1	
9	B 超	/	台	1	
10	变频柜	C2000	套	1	
11	清洗机	1 (5020) 2 (5015) 3 (4040) 4 (40C)	台	4	
12	不锈钢水槽漏水斗	/	个	152	
13	双面料槽	/	只	28	
14	后备舍不锈钢料槽	/	个	19	

15	定位栏不锈钢通体食槽	/	套	1	本次 新增
16	猪场栏架系统	/	套	1	
17	刮粪清粪系统	卧式 CH/减速机 CH-4/电箱 IGQ-S-3	套	1	
18	7090 水帘	/	平方米	644	
19	水泵	QDX7-18-0.75	台	40	
20	排污泵	65WQ25-17-2.2	台	2	
21	卧式变频增加泵	QABP180M4A	台	1	
22	料线	33m ³	条	8	
23	双面喂料器	双面 8 个料位	套	416	
24	大栏	/	条	384	
25	通风风机	1.1KW、0.75KW、0.37KW	台	152	
26	百叶进风窗	1200mm*1230mm	个	160	
27	百叶进风窗电机	0.37KW	台	16	
28	环境控制器	/	台	16	
29	刮粪机	2.695 米一拖二	台	48	
30	漏粪板	3m*0.6m	个	6400	
		2.850m*0.6m	个	3200	
31	饮水器	/	套	896	
32	加药器	/	套	16	
33	高压冲洗器	/	套	1	
34	燃液化石油气直燃机	/	套	24	
35	轴流风机	2.2KW	台	48	
36	喷淋降温系统	5.5KW	套	4	
37	纵向风带	φ 600mm*60 米	套	48	
38	冷库	容积 25L, 采用空调压缩机制冷	套	1	

2、工艺与设备先进性、资源利用分析

(1) 生产工艺与装备先进性

本项目饲养设备包括各类猪栏、喂料、饮水、猪舍环境控制、防疫消毒、兽医治疗等一系列配套的专业设备。主要体现在以下几个方面：

①生猪饮用水采用不锈钢自动饮水装置，能够在很大程度上减少猪饮用中水的跑、冒、滴、漏和其它原因造成的水浪费。

②采用干料自动喂料系统，可实现饲料从料塔到猪槽全程机械化操作，避免饲料污染，保证饲料安全卫生。

③实现干清粪工艺，干清粪工艺指畜禽排放的粪便一经产生便通过机械或人工收集、清除，尿液、残余粪便及冲洗水则从排污道排出的清粪方式，该工艺是 2009 年 12 月 1 日实施的国家《畜禽养殖业污染治理工程技术规范》（HJ497-2009）大力提倡和鼓励的工艺技术。本项目采用人工干清粪工艺，每天定期清理收集的猪粪，清理频次为一日 2~3 次。

(2) 资源能源利用状况

①本项目优先选用低能耗设备，以便利于节能；

②生猪饮用水采用节水器饮水碗的自动饮水装置，防止泼洒浪费；

③养殖场产生的猪粪及废水处理污泥由江苏立华生物肥料有限公司定期收纳后资源化利用；

④场区产生的废水经污水处理站处理后回用于猪圈冲洗和农田灌溉，不外排放。

从以上分析可知，本项目资源、能源利用状况较好。

3.3 生产工艺及产污环节分析

3.3.1 猪只繁育、生猪养殖工序流程

(1) 项目猪只繁育、生猪养殖生产工艺流程见图 3.3-1。

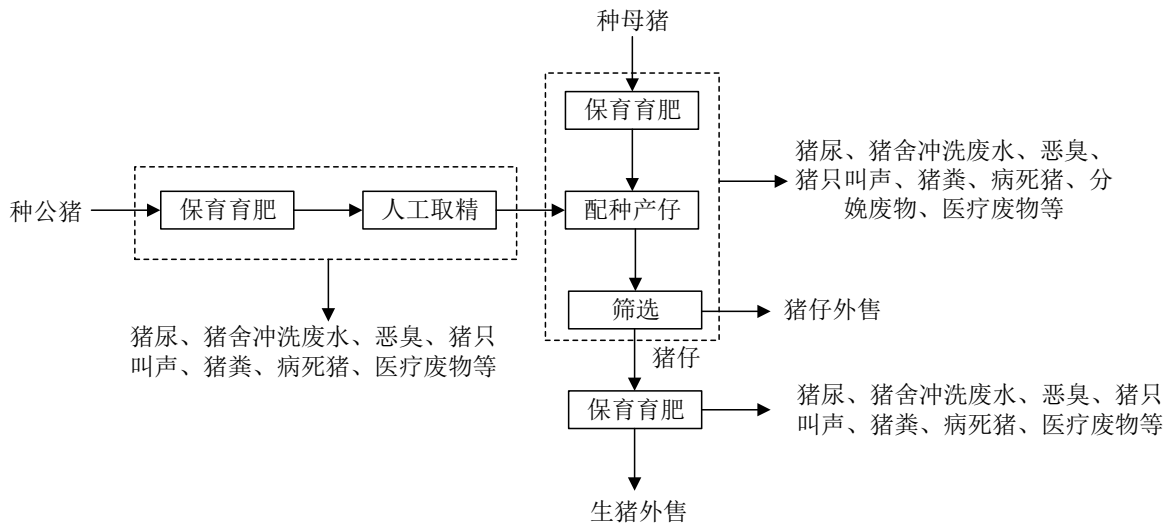


图 3.3-1 项目猪只繁育、生猪养殖生产工艺流程图

(2) 工艺流程说明

种公猪的饲养：根据公猪的膘情投喂饲料，专人饲养，给予适当运动和光照，公猪舍做到夏防暑，冬防寒，室温保持在 10℃-28℃，进行严格测定，选出最优秀的公猪，发现有遗传疾病和发育不良以及丧失繁殖能力的后备公猪和基础公猪均及时淘汰。

种母猪的饲养：根据母猪的膘情投喂饲料，保持八成膘。产前或产后 1-3d 要减料，保证饮水，80d 后要适当加料，哺乳期根据仔猪的多少给母猪加料，每哺乳 1 头仔猪加料 0.15kg，断奶前 3d 起要减料，把哺乳期增喂的那部分饲料全部减掉，膘情低于八成时不减。适当运动和给予光照，怀孕母猪产前 7d 进入产仔栏，临产前 1-2d 在产仔栏内放入消毒后的软垫草，并准备好接产用器械、药品和其他用具。

初生仔猪的护理：在保温方面，要设置保温箱，放置垫料；卫生方面，要搞好猪舍和猪体卫生：洗净母猪乳房，及时清除舍内粪尿和污水，并隔天对猪舍和猪体消毒 1 次，每 3d 对产仔舍周边环境消毒 1 次，做好养殖区的定期消毒工作。

哺乳仔猪的饲养：仔猪出生后用经消毒的毛巾擦干口、鼻和体表的粘液，然后在离脐部 4-5cm 处剪断脐带，断端涂上碘酒，编上耳号。仔猪出生后要能保证能及早吃到初乳和固定奶头，10 天后开始补料，21 天后出栏。仔猪应供应充足的清洁饮水。在哺乳期间应注意控制仔猪黄白痢，具体做法是做好母猪体的消毒，产仔舍的空栏消毒，垫料垫草的消毒。经饲养后可出栏的仔猪经筛选后一部分送入育肥场育肥，另一部分则作为仔猪外售。

生猪的饲养：项目出栏后的仔猪经消毒清洗后，通过净道运送至育肥舍进行育肥，按育肥猪的饲养管理要求饲养，体重达约 100kg 时，肥猪出栏即可上市出售。

产污情况：

废水：猪尿、猪舍冲洗废水

噪声：猪只叫声

废气：猪舍恶臭气体

固废：猪粪、病死猪、分娩废物、医疗废物等

3.3.2 猪粪处理工艺

本项目各类猪舍的型式采用可变式，即各类猪舍围护结构 0.9m 以上采用“装配式畜禽舍”保温结构，其下部为砖墙；各类猪舍南北墙设铝合金窗户，形成半敞开式，加强自然通风；冬季通过关闭窗门，形成封闭式，隔断寒气，平时及春秋季节由窗门开启来

调节通风量。通过上述办法，辅以机械通风来适应当地季节性的气候变化。

猪舍采用漏缝地板模式，猪生活在漏缝板地板上，饲养员行走及饲养工作在实心地板上。猪排泄的粪尿落入漏缝地板下部，漏缝地板下部设计合理的空间结构布局，粪尿落在漏缝地板下两侧斜坡，尿液由于重力作用顺斜坡流入中部尿道，汇集水流自尿道高地势流向尿道低处，通过尿道出口汇入尿沟，再由尿沟统一流向治污区，经过预处理后，进入厌氧反应器，厌氧反应器出水进入沼液储存池，沼液储存池出水经污水处理设施处理；粪便由刮粪板自低地势刮向高地势，落入粪沟，粪便落入粪沟后，由绞龙输送至单元外部出口。

该工艺的投入使用既克服了人工干清粪劳动力需求量大、劳动效率低的缺点，也克服了水泡粪工艺后期粪污浓度高、有机肥效力低的难题，猪舍下部结构见图 3.2-3，是养猪行业可持续化发展的理想工艺。

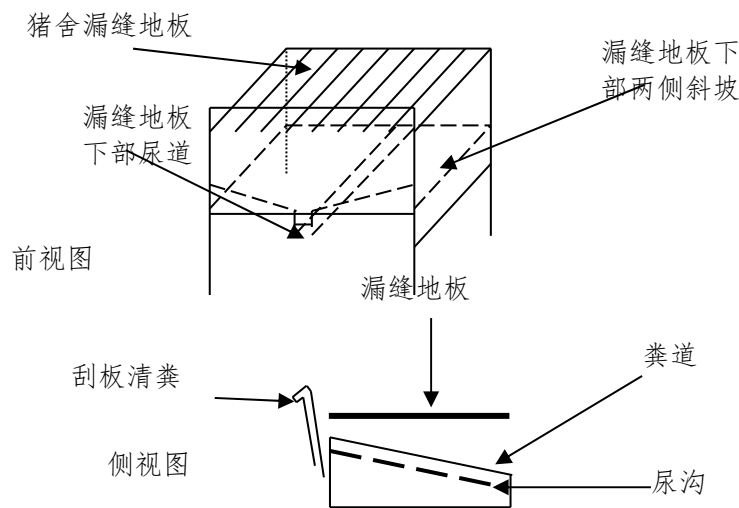


图 3.3-2 干清粪工艺猪舍下部结构前视图

与目前国内采用的几种常用养殖模式比对：a、本设计实现干清粪，符合技术规范的要求；b、采用漏缝地板先进养殖工艺，适合大型集约化养殖企业；c、实现机械化操作，减少了人力资源消耗；d、猪粪干清，废水污染物浓度低，降低了后续处理难度；e、生猪饲养、粪污清理和废水收集在结构设计上为立体设计，减少了占地面积。

根据《畜禽养殖业污染防治技术政策》（环发[2010]151号）中有关内容，不适合敷设垫料的畜禽养殖圈、舍，宜采用漏缝地板和粪、尿分离排放的圈舍结构，以利于畜禽粪污的固液分离与干式清除。

3.3.3 废水处理工艺

本项目废水主要为猪尿、猪舍冲洗废水、职工生活污水，废水收集后进入污水处理站进行处理，本项目废水采用“气浮-UASB 厌氧-水解酸化-好氧-砂滤-消毒”处理系统，处理后的废水水质能满足《畜禽养殖业污染物排放标准》、《农田灌溉水质标准》（GB5084-2005）中“水作标准”及《城市污水再生利用 工业用水水质》（GB/T19923-2005）中洗涤用水标准中的严者要求，回用于猪圈冲洗和农田灌溉，不排入地表水体。具体详见 6.2.2 废水污染防治措施评述。

3.4 水平衡分析

(1) 给水

本养猪场用水主要包括生活、养殖及其他用水等。

①生活用水：养猪场劳动定员约 50 人，根据《江苏省林牧渔业、工业、服务业和生活用水定额》（2019 修订），生活用水量按 150L/d·人，核算出用水量约 7.5m³/d，年用量约 2737.5m³/a；

②养殖用水：养猪场生产用水主要包括猪只饮用水、猪舍冲洗用水等。

a. 猪只饮用水

参照《养猪场对饮水的管理》（养猪，2009 年第 5 期，张进红等）调查分析，并结合当地实际情况，对用水消耗情况进行量化，生猪饮水量参数见表 3.4-1。

表 3.4-1 生猪饮水参数表

猪只类型		空怀及妊娠母猪	公猪	哺乳仔猪	育肥猪	合计
饮水量（升/头·天）		8.05	7	3.55	4.06	/
数量（头）		2410	90	3245	16000	/
饮水总量	m ³ /d	19.4	0.63	11.5	64.96	96.49
	m ³ /a	7081	229.95	4197.5	23710.4	35218.85

根据表 3.3-1 生猪饮水量参数表，本项目生猪饮用水 96.49m³/d，即 35218.85m³/a。

b. 猪舍冲洗水

根据《规模畜禽养殖场污染防治最佳可行技术指南（试行）》（HJ-BAT-10），清扫和冲洗是降低污染程度、改善卫生环境最基本、也是最有效的方法，地面、猪舍必须经常的定期的实施清扫和冲洗作业。

项目采用干清粪工艺，根据《生猪养殖饮用水及排水数据定额》猪舍冲洗水夏季用水 $0.6\text{m}^3/100\text{头}\cdot\text{d}$ 、冬季用水 $0.4\text{m}^3/100\text{头}\cdot\text{d}$ 、春秋季用水 $0.5\text{m}^3/100\text{头}\cdot\text{d}$ ，年平均以 $0.5\text{m}^3/100\text{头}\cdot\text{d}$ 计。本养猪场年存栏量为 21745 头，则项目猪舍冲洗用水量为 $108.725\text{m}^3/\text{d}$ ，即 $39685\text{m}^3/\text{a}$ 。项目废水经污水处理站处理后部分回用于猪圈冲洗。

③喷雾降温用水

夏季猪场猪舍采用喷雾降温系统对猪舍进行降温处理，根据实际需求，项目设计 4 套设计喷雾系统，喷雾水流量约为 $0.06\text{m}^3/\text{h}$ ，降温期为每年 6 月到 9 月，运行时间约 $15\text{h}/\text{d}$ ，猪场喷雾降温用水量约 $108\text{m}^3/\text{a}$ 。

④水帘补充水

项目在猪舍两端设置水帘除臭装置，通过在水帘循环水中加入生物除臭剂，起到对猪舍恶臭气体吸附处理作用。水帘水循环使用，定期补充不排放，补充水量约为 $50\text{m}^3/\text{a}$ 。

⑤燃生物质锅炉补充水

项目现有猪场秋冬季猪舍供暖由燃生物质锅炉提供，经锅炉加热后的水在管路中循环实现供热。为避免循环长时间在管路中结垢，管路中循环水需定期排放。管路中循环水量为 $865\text{m}^3/\text{a}$ ，更换时全部排放，则燃生物质锅炉补充水为 $865\text{m}^3/\text{a}$ 。管网中更换水水质较好，可作为清下水直接排入雨水管网。

⑥绿化用水

项目整体设计绿化面积约 6000m^2 ，用水量约为 $15\text{t}/\text{d}$ （根据《建筑给水排水设计手册》，用水定额按 $1.5\text{L}/\text{m}^2\cdot\text{d}$ ，年绿化天数折合 50 天计），年用量约为 $450\text{m}^3/\text{a}$ 。

(2) 排水

本项目排水主要为猪舍清洗废水、猪尿液和生活污水。

①猪舍冲洗废水

项目猪舍冲洗废水排放系数按冲洗用水的 90% 计算，则猪舍冲洗废水为 $35716.5\text{m}^3/\text{a}$ 。

②猪尿液

根据现有项目实施情况，用水定额情况，并结相关资料：（1）《第一次全国污染源普查畜禽养殖业源产排污系数手册》畜禽养殖华东区产污系数表；（2）王凯军等所著《畜禽养殖污染防治技术与政策》中，全国主要规模化畜禽养殖场单位用水和废水产

生量统计系数，项目猪尿排放情况见表3.4-2。

表3.4-2 本次工程猪舍猪尿排放情况

猪群	数量	猪尿排放定额 (L/头·d)	日排放量 (m ³ /d)	年排放量 (m ³ /a)
母猪	2410	5.06	12.19	4450
公猪	90	2.55	0.23	84
仔猪	3245	1.02	3.31	1208
育肥猪	16000	2.55	40.8	14892
合计			56.53	20634

根据计算，本项目猪尿产生量为 56.53m³/d，20634m³/a。

③生活污水

本项目猪场生活用水2737.5m³/a，根据生活用水排放系数0.8计算，则生活污水排放量约2190m³/a。

项目水平衡图见图 3.4-1。

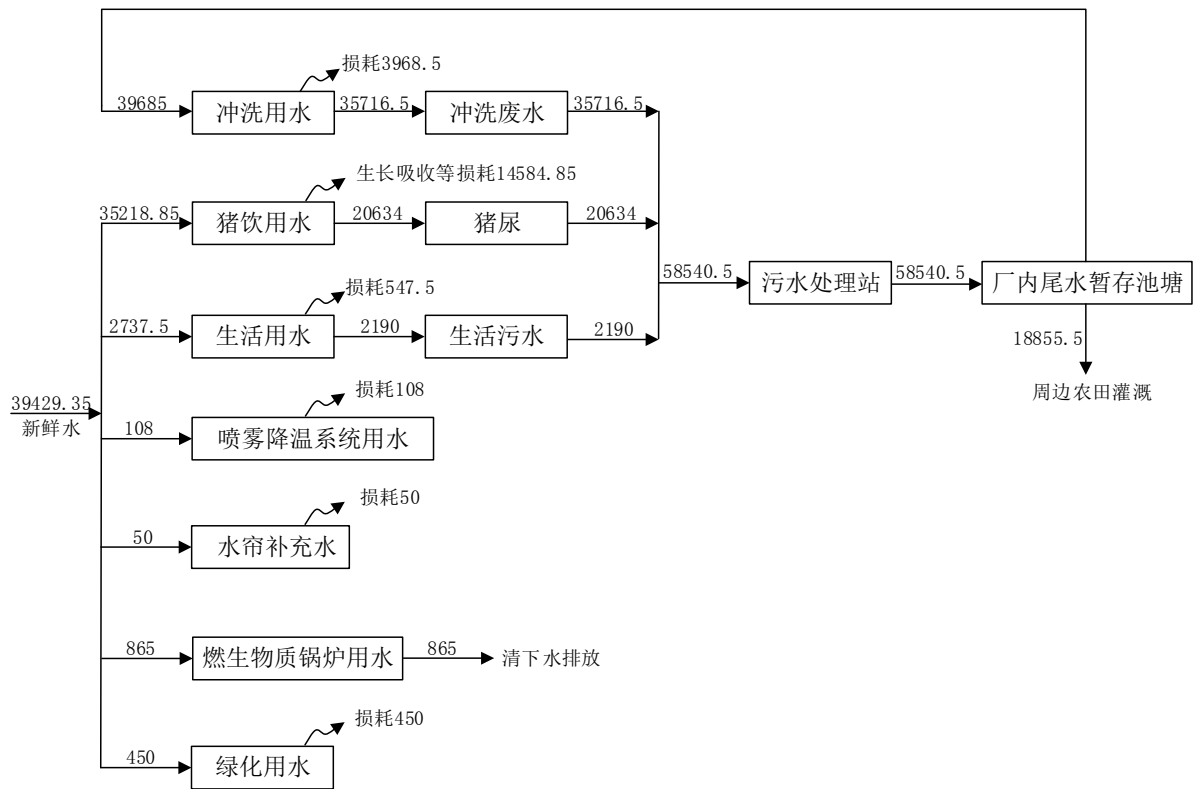


图 3.4-1 项目水平衡图 (单位: t/a)

3.5 污染源强及污染物排放量分析

3.5.1 废气

(1) 有组织废气

本项目有组织废气为锅炉燃生物质烟气、污水处理站产生的臭气及堆粪棚产生的臭气。

①锅炉燃生物质烟气

项目现有养猪场建设 1 台燃生物质锅炉用于猪舍的供暖，年运行时间 3456h/a（每年 11 月至 4 月运行，平均每个月运行 24 天），生物质燃料用量为 350t/a，锅炉烟气经一套布袋除尘器处理后通过 20m 高排气筒 DA001 排放。

根据《第二次全国污染源普查》“4430 生物质工业锅炉产排污系数表”中内容，每吨生物质颗粒燃烧产生的烟气量为 6240m³，燃烧 1kg 生物质成型颗粒产生 0.34g 的 SO₂（生物质颗粒中含硫量取 0.02%，则 S=0.02）、1.02g 的 NO_x 和 0.5g 的烟尘。核算本项目锅炉废气产生排放情况，详见表 3.5-1。

表 3.5-1 锅炉废气产排情况一览表

废气来源	废气量 (m ³ /h)	污染物名称	项目污染物产生量		防治措施	去除效率	项目污染物排放量		排放方式
			浓度 (mg/m ³)	产生量(t/a)			浓度 (mg/m ³)	排放量(t/a)	
锅炉燃烧 废气	632	烟尘	80.1	0.175	布袋除尘	90%	8.01	0.0175	排气筒 001
		SO ₂	54.5	0.119		0	54.5	0.119	
		NO _x	163	0.357		0	163	0.357	

②污水处理站及堆粪棚恶臭

根据《养殖场恶臭影响量化分析及控制对策研究》（孙艳青、张潞、李万庆），恶臭排放量随处置方式的改变而改变，在没有任何遮盖以及猪粪没有结皮情况下，NH₃排放强度为5.2g/(m²·d)，若是结皮16-30cm后则为0.6-1.8g/(m²·d)，若再覆以稻草15-23cm，则氨排放强度为0.3-1.2g/(m²·d)，且随着腐熟程度的推进，臭气排放强度还会逐渐减小。本项目通过喷洒植物型除臭剂，同时要求在堆放时上层覆稻草，以减少猪粪在场内暂存过程中产生的恶臭气体。本评价取NH₃排放源强为0.8g/(m²·d)。项目原有猪场堆粪棚面积为585m²，NH₃产生量为0.17t/a；新增育肥场堆粪棚面积为1000m²，NH₃产生量为0.292t/a。则项目堆粪棚NH₃合计产生量为0.462t/a，产生速率为0.053kg/h。由于《养殖场恶臭影响量化分析及控制对策研究》中未给出H₂S的排放强度，本评价类比来源为已批复的《江苏正杰生态农业有限公司年出栏5万头生猪养殖项目》、《宿迁市立华牧业有限公司生猪养殖建设项目》（沭阳县悦来镇场区、沭阳县刘集镇场区）和《江苏派普思农业发展有限公司猪场新建项目》报告中的污染排放情况，结合本项目工艺特点和

规模，项目现有种猪场粪堆棚H₂S的排放强度取0.0002kg/h，排放量为0.0018t/a；新增育肥场堆粪棚H₂S的排放强度取0.0004kg/h，排放量为0.0036t/a。则项目堆粪棚H₂S合计产生量为0.0054t/a，产生速率为0.0006kg/h。

根据美国EPA的研究，污水处理系统每处理1gBOD₅，可产生0.0031g的NH₃和0.00012gH₂S。本项目废水产生量为58540.5t/a，BOD₅产生量为56.838t/a，经污水处理装置处理后BOD₅含量为1.756t/a，BOD₅去除量为55.082t/a。经计算可知，项目污水处理站NH₃产生量0.171t/a，H₂S产生量为0.0066t/a。

综上项目污水处理站及堆粪棚合计污染物NH₃产生量为0.634t/a，H₂S产生量为0.0119t/a。项目拟对污水处理区各工艺单元及堆粪棚密闭处理，在初沉池、气浮池、调节池、水解酸化池、二沉池、絮凝沉淀池等单元上方加盖防臭保温膜的同时并设置集气口，堆粪棚密闭负压收集恶臭气体，风机总风量为20000m³/h，收集效率为95%。废气经收集后通过1套“生物除臭系统”进行处理，处理后尾气通过1根15m高排气筒DA002排放。污水处理站及堆粪棚恶臭产排情况见表3.5-2。

表 3.5-2 恶臭废气产排情况一览表

废气来源	废气量 (m ³ /h)	污染物 名称	项目污染物产生量		防治措 施	去除 效率	项目污染物排放量		排放 方式
			浓度(mg/m ³)	产生量 (t/a)			浓度(mg/m ³)	排放量 (t/a)	
污水处理站及 堆粪棚恶臭	20000	NH ₃	3.42	0.6	生物除 臭系统	60%	1.37	0.24	排气 筒 DA002
		H ₂ S	0.065	0.0114			0.026	0.0046	

(2) 无组织废气

本项目无组织废气为直燃机燃液化石油气燃烧废气、火炬使用沼气产生的燃烧废气，猪舍、污水处理站及堆粪棚产生的无组织氨、硫化氢等恶臭物质。

①直燃机燃液化石油气烟气

本项目新增育肥猪舍冬季需要供暖（采暖周期约为 11 月至次年 4 月），设计供暖温度为 16℃~20℃，本项目采用直燃机燃烧液化石油气为猪舍进行供热，年用量约 4000m³（7.4t/a），平均每日运行 10h，年运行时间 1810h。

根据《第二次全国污染源普查工业污染源产排污系数手册》，燃烧 1 万 Nm³ 液化石油气产生 28.7771 万 Nm³ 的烟气，59.85kg 的 NO_x 和 0.3kg 的 SO₂（产污系数为 0.025kg/万 m³，液化石油气 S 值取 15）。根据《大气可吸入颗粒物一次源排放清单编制技术指南》，

燃烧 1Nm³ 除天然气以外其他气体燃料产生 0.03g 烟尘，本项目直燃机污染物排放情况见表 3.5-3。

表 3.5-3 污染物排放情况表

废气来源	烟气量 (万 m ³ /a)	污染物名称	项目污染物产生量		排放方式
			产生量 (kg/a)	产生速率 (kg/h)	
直燃机烟气	11.51	烟尘	0.12	0.00007	排入大气
		SO ₂	1.2	0.0007	
		NO _x	23.94	0.0132	

液化石油气属于清洁能源，且项目用量较小，故直燃机燃烧废气无组织排放对周边环境的影响较小。预计厂界无组织废气中颗粒物排放满足《大气污染物综合排放标准》(GB16297-1996) 表 2 中排放标准无组织排放限值。

② 沼气燃烧尾气

本项目所产生的污水经调节池处理后送 UASB 反应器进行厌氧处理，反应器采取全密闭设置，废水在反应器中进行厌氧发酵。根据国内同类养猪场运行实例运行情况，项目废水厌氧发酵过程中将产生少量沼气。

类比已批复项目《宿迁市立华牧业有限公司生猪养殖建设项目》(沭阳县悦来镇场区、沭阳县马厂镇场区) 沼气产生数据(该项目废水沼气经火炬燃烧)，本项目消耗 1kgCOD_{Cr} 产生 0.4m³ 沼气，本项目 UASB 反应器对 COD 处理效率约 60%，经过 UASB 反应器处理的 COD 量约为 76.28t，根据沼气产生系数计算可知，本项目 UASB 反应器沼气产生量为 30512m³/a。项目沼气储存于沼气柜中，由于项目产生的沼气性质不稳定，无法作为燃料能源供热，待沼气柜中沼气储存到一定量时，利用管道引出后采用火炬燃烧处理方式，因此本项目不利用。

本项目沼气燃烧产污系数参照《第二次全国污染源普查工业源系数手册》中产污系数，由于本项目沼气火炬燃烧没有加设低氮燃烧技术，所以氮氧化物产物系数参照《第一次全国污染源普查工业源系数手册》中产污系数，具体详见表 3.5-4。

表 3.5-4 沼气燃烧废气产污系数一览表

污染物名称	产污系数	单位	备注
废气量	107753	标准 m ³ /万 m ³	—
SO ₂	0.02S	kg/万 m ³	S 代表总含硫量
NO _x	18.71	kg/万 m ³	—

烟尘	1.04	kg/万 m ³	—
----	------	---------------------	---

因此本项目沼气燃烧污染物排放情况见表 3.5-5。

表 3.5-5 污染物排放情况表

名称	废气量	排放情况		
		SO ₂	NO _x	烟尘
沼气燃烧	32.88 万 Nm ³ /a	0.012t/a	0.057t/a	0.0032t/a

沼气属于清洁能源，预计厂界无组织废气中颗粒物排放满足《大气污染物综合排放标准》（GB16297-1996）表 2 中排放标准无组织排放限值，燃烧废气对周边环境的影响较小。火炬燃烧器规模为 5m³/h，有能力燃耗本项目产生的沼气，每天运行 18h。

③猪舍无组织废气

猪舍中不可避免地有恶臭产生，其主要来源为猪的粪便、污水等的腐败分解，猪的新鲜粪便，消化道排出的气体，皮脂腺和汗腺的分泌物，畜体外激素，黏附在体表的污物等，猪呼出气中的 CO₂（含量比大气中高约 100 倍）等也会散发出猪特有的难闻气味，主要污染物有机物腐败时所产生的 NH₃、动物有机体中蛋白质腐败时所产生的 H₂S，刚排泄出的粪便中有氨、硫化氢等有害气体，进而产生甲硫醇、多胺、脂肪酸等，在高温季节尤为明显。这些恶臭臭气是许多单一臭气物质相互作用的产物。目前，已鉴定出在猪粪尿中有恶臭成分 220 种，这些物质都是产生生化反应的中间产物或终端产物，其中包括了多种挥发性有机酸、醇类物质、醛类物质、不流动气体、酯类物质、胺类物质、硫化物、硫醇以及含氮杂环类物质。在粪尿中还发现 80 多种含氮化合物，其中有 10 种与恶臭味有关。

鉴于目前的环境标准和监测手段，此次评价仅以其中的 H₂S 和 NH₃ 进行计算和分析。猪粪主要恶臭物质特征及排放浓度见表 3.5-6。

表 3.5-6 恶臭物质理化特征表

序号	恶臭物质	分子式	嗅阈值 (ppm)	臭气特征
1	氨	NH ₃	0.1	刺激味
2	硫化氢	H ₂ S	0.0005	臭蛋味

根据《养猪场恶臭影响量化分析及控制对策研究》（孙艳青、张潞、李万庆，天津市环境影响评价中心，2010 年）的研究资料及类比调查，养猪场猪舍 NH₃、H₂S 浓度分布特征是：厂区内地点浓度差异显著，生产区中心部位高于下风向。猪舍的 NH₃、H₂S

的排放强度受到许多因素的影响，包括生产工艺、气温、湿度、猪群种类、室内排风情况以及粪便的堆积时间等。根据猪舍浓度、空间大小及排风强度，经对猪的 NH_3 排放量统计，仔猪的氨气排放量为 $0.6\text{--}0.8\text{g}/(\text{头}\cdot\text{d})$ ，公猪氨气排放量为 $5.6\text{--}5.7\text{g}/(\text{头}\cdot\text{d})$ ，母猪的氨气排放量为 $5.3\text{g}/(\text{头}\cdot\text{d})$ ，育肥猪的氨气排放量为 $2.0\text{g}/(\text{头}\cdot\text{d})$ ，排放强度随气温增加而增加，受排风影响则较小。经对猪舍 H_2S 气体的排放强度统计，仔猪的 H_2S 排放量为 $0.2\text{g}/(\text{头}\cdot\text{d})$ ，公猪 H_2S 排放量为 $0.5\text{g}/(\text{头}\cdot\text{d})$ ，母猪的 H_2S 排放量为 $0.8\text{g}/(\text{头}\cdot\text{d})$ ，育肥猪 H_2S 排放量为 $0.35\text{g}/(\text{头}\cdot\text{d})$ 。普通养殖法猪舍废气产生源强如下表所示表 3.5-7：

表 3.5-7 普通养殖法猪舍 NH_3 、 H_2S 排放强度统计

类别	数量 (头)	NH_3 排放 强度 $[\text{g}/$ $(\text{头}\cdot\text{d})]$	NH_3 产生量 (t/a)	NH_3 产生 速率 (kg/h)	H_2S 排放强 度 $[\text{g}/$ $(\text{头}\cdot\text{d})]$	H_2S 产生 量 (t/a)	H_2S 产生 速率 (kg/h)
公猪	90	5.6	0.184	0.021	0.5	0.016	0.002
母猪	2410	5.3	4.662	0.532	0.8	0.704	0.08
哺乳仔 猪	3245	0.7	0.829	0.095	0.2	0.237	0.027
种猪场 合计	5745	/	5.675	0.648	/	0.957	0.109
育肥猪	16000	2.0	11.68	1.333	0.35	2.044	0.233
育肥场 合计	16000	/	11.68	1.333	/	2.044	0.233

企业采用饲料中添加 EM 菌、并采用低氮饲料喂养猪只，如添加赛迪草等，参照 2004 年 11 月第 25 卷第 4 期的《家禽生态》中于桂阳、郑春芳写的《EM 菌料饲喂生长育肥猪的试验效果》一文可知， NH_3 的浓度降低 64%， H_2S 的浓度降低 35%。类比分析立华牧业现有的生态、高科技养殖法及相关企业资料数据，另外企业拟在粪污清除环节，减少粪污沟表面积、采用有一定坡度的排污沟、频繁清粪及粪尿分离等措施可以减少猪场氨气排放量的 80%。

根据《福建华天农牧生态股份有限公司年存栏 15000 头（一期）规模化养猪场项目竣工环境保护验收监测报告》，该项目位于福建省南平市顺昌县埔上镇河墩村，对于猪舍恶臭采用将微生物制剂直接添加到饲料中调整营养物质，及时清洗猪舍地面、在猪舍地面上撒沸石粉等，每五天喷雾一次 500 倍稀释的 EM（有效生物菌群）液，场区种植绿化等措施，恶臭污染物源强降低约 99% 左右，根据其《竣工环境保护验收监测报告》，无组织 NH_3 的最高浓度为 $0.421\text{mg}/\text{m}^3$ ， H_2S 最高浓度为 $0.006\text{mg}/\text{m}^3$ ，恶臭污染物能够

做到达标排放。加之企业使用环境友好型消毒除臭剂、水帘除臭等措施，综合估计本项目的恶臭废气源强比普通养殖法低 99%。综合上述参考资料最终折算，预计本项目营运后种猪场猪舍 NH_3 、 H_2S 排放量为 0.057t/a、0.01t/a， NH_3 、 H_2S 的排放速率分别为 0.006kg/h、0.001kg/h；育肥场猪舍 NH_3 、 H_2S 排放量为 0.117t/a、0.02t/a， NH_3 、 H_2S 的排放速率分别为 0.013kg/h、0.002kg/h。

④污水处理站及堆粪棚未被收集的臭气

项目污水处理站未被收集的 NH_3 产生量为 0.009t/a，产生速率为 0.001kg/h； H_2S 产生量为 0.0003t/a，产生速率为 0.00003kg/h。原有种猪场堆粪棚未被收集的 NH_3 产生量为 0.009t/a，产生速率为 0.001kg/h； H_2S 产生量为 0.0001t/a，产生速率为 0.00001kg/h。新增育肥场堆粪棚未被收集的 NH_3 产生量为 0.015t/a，产生速率为 0.0017kg/h； H_2S 产生量为 0.0002t/a，产生速率为 0.00002kg/h。

本项目有组织废气产生及排放情况见表 3.5-8，无组织废气产生及排放情况见表 3.5-9。

表 3.5-8 本项目有组织废气产生情况

排气筒 编号	污染源 名称	污染物 名称	废气量 (Nm ³ /h)	产生情况			防治措施	排放情况			排放标准		排放源参数			排放 方式
				浓度 (mg/m ³)	速率 (kg/h)	产生量 (t/a)		浓度 (mg/m ³)	速率 (kg/h)	排放量 (t/a)	浓度 mg/m ³	速率 kg/h	高度 m	直径 m	温度 ℃	
DA001	锅炉燃烧废 气	烟尘	632	80.1	0.051	0.175	布袋除尘, 对烟 尘去除效率 95%	8.01	0.005	0.0175	30	/	20	0.2	80	
		SO ₂		54.5	0.034	0.119		54.5	0.034	0.119	200	/				
		NO _x		163	0.103	0.357		163	0.103	0.357	200	/				
DA002	厂区污水 站、堆粪棚	NH ₃	20000	3.42	0.068	0.6	生物除臭塔, 去 除效率 60%	1.37	0.027	0.24	/	4.9	15	0.8	25	
		H ₂ S		0.065	0.0013	0.0114		0.026	0.0005	0.0046	/	0.33				

表 3.5-9 本项目无组织废气产生情况

序号	污染源位置	污染物	产生量 (t/a)	速率 (kg/h)	面源面积 (m ²)	面源高度 (m)
1	育肥场猪舍	烟尘	0.00012	0.00007	19716	2.3
		SO ₂	0.0012	0.0007		
		NO _x	0.02394	0.0132		
		NH ₃	0.117	0.013		
		H ₂ S	0.02	0.002		
2	种猪场猪舍	NH ₃	0.057	0.006	28000	2.3
		H ₂ S	0.01	0.001		
3	污水处理站	NH ₃	0.009	0.0001	2227	5
		H ₂ S	0.0003	0.0003		
4	种猪场堆粪棚	NH ₃	0.009	0.001	585	5
		H ₂ S	0.0001	0.00001		

5	育肥场堆粪棚	NH ₃	0.015	0.0017	1000	5
		H ₂ S	0.0002	0.00002		
6	火炬沼气燃烧	SO ₂	0.012	0.0018	/	/
		NO _x	0.057	0.0087		
		烟尘	0.0032	0.00049		

3.5.2 废水

项目猪场废水主要包括猪舍清洗废水、猪尿液和员工生活污水。

(1) 猪舍清洗废水、猪尿液

项目猪舍冲洗废水为 $35716.5\text{m}^3/\text{a}$ ，猪尿产生量为 $20634\text{m}^3/\text{a}$ ，养殖废水量合计为 $56350.5\text{m}^3/\text{a}$ 。根据《中、小型集约化养猪场环境参数及环境管理》(GB/T17824.4-1999)，国家环境保护总局文件《关于减免家禽业排污费等有关问题的通知》(环发[2004]43号)，《畜禽养殖业污染治理工程技术规范》(HJ497-2009)中畜禽养殖排污系数表等资料数据，养殖废水中污染物浓度分别为：COD 2640mg/L 、BOD₅ 1000mg/L 、SS 800mg/L 、NH₃-N 261mg/L 、TP 45mg/L 、粪大肠菌群 100000个/L 。

(2) 生活污水

本项目猪场生活用水 $2737.5\text{m}^3/\text{a}$ ，根据生活用水排放系数0.8计算，则生活污水排放量约 $2190\text{m}^3/\text{a}$ ，其中污染物浓度分别为COD 350mg/L 、BOD₅ 200mg/L 、SS 250mg/L 、NH₃-N 30mg/L 、TP 3mg/L 。

项目废水产生情况及水质情况详见表 3.5-10。

表 3.5-10 建设项目水污染物产生及排放情况一览表

编号	来源	废水产生量 m ³ /a	污染物名称	污染物产生量		处理措施	废水排放量 m ³ /a	污染物排放量		排放浓度限值 (mg/L)	排放方式与去向
				浓度 (mg/L)	产生量 (t/a)			浓度 (mg/L)	排放量(t/a)		
1	猪尿、猪舍冲洗废水	56350.5	COD	2640	148.8	厂区污水处理站(气浮-UASB厌氧-水解酸化-好氧-砂滤-消毒)	/	/	/	/	/
			BOD ₅	1000	56.4			/	/	/	
			SS	800	45.1			/	/	/	
			NH ₃ -N	261	14.7			/	/	/	
			TP	45	2.54			/	/	/	
			粪大肠菌群	100000个/L	5.64×10 ⁸ 万个/a			/	/	/	
2	生活污水	2190	COD	350	0.77	/	/	/	/	/	
			BOD ₅	200	0.438		/	/	/		
			SS	200	0.438		/	/	/		
			NH ₃ -N	30	0.0657		/	/	/		
			TP	3	0.0066		/	/	/		
3	全场混合废水(污水处理站)	58540.5	COD	2555	149.57	/	58540.5	150	8.781	150	用于猪圈冲洗及配套农田灌溉
			BOD ₅	971	56.838			30	1.756	30	
			SS	778	45.538			30	1.756	30	
			NH ₃ -N	252	14.7657			80	4.683	80	
			TP	43.5	2.5466			8	0.468	8	
			粪大肠菌群	96344个/L	5.64×10 ⁸ 万个/a			1000个/L	5.85×10 ⁶ 万个/a	1000个/L	

3.5.3 噪声

项目噪声主要为生猪叫声以及风机、水泵等机械设备运转过程产生的机械噪声，噪声源强约 70~80dB (A)，其噪声设备声压级及距厂界距离情况见表 3.5-11。

表 3.5-11 噪声污染源强、治理及排放状况表

序号	噪声源	源强 dB(A)	位置	拟采取措施	降噪效果 dB(A)
1	排风机	70	猪舍	隔声	20
2	各种泵类	80		基础减震、隔声	25
3	猪活动噪声	70		隔声	10
4	风机	70	污水处理站	隔声、减震	25
5	各类泵	80		隔声	20

3.5.4 固废

本项目固体废弃物主要来自猪的粪便、分娩产物、废弃包装物、污水处理系统产生的污泥、病死猪尸体、锅炉炉渣及布袋除尘器收集尘渣、医疗废物以及职工生活垃圾等。

(1) 猪粪

猪粪便是猪只养殖场主要固体污染物之一，新鲜猪粪含水率约为 70%，建设项目猪粪产生量根据国家环境保护总局文件《关于减免家禽业排污费等有关问题的通知》（环发[2004]43 号）中畜禽养殖排污系数，以及参考《江苏国明农业开发有限公司华冲养殖场生猪养殖项目》和《宿迁市立华牧业有限公司生猪养殖建设项目》（沭阳县汤涧镇、马厂镇）类比调查分析同类型生猪养殖场，本项目育肥阶段粪便产生量为 1.12 千克/头·天，本项目粪便污染物的产生量见表 3.5-12。

表 3.5-12 项目猪粪产生量计算表

名称	数量（头）	猪粪产生量		
		单位排放量（kg/头·天）	日排放量（kg/天）	年排放量（t/a）
种公猪	90	2.0	180	65.7
种母猪	2410	2.0	4820	1759.3
哺乳仔猪	3245	0.7	2271.5	829.1
育肥猪	16000	1.12	17920	6540.8
合计	21745	/	31271.5	9194.9

本项目采用干清粪工艺，猪粪收集率约为 90%，8275t/a（干粪含量约为 2482t/a）的新鲜猪粪及时收集后运送至堆粪场，定期由江苏立华生物肥料有限公司收纳后资源化

利用。

(2) 病死猪

根据企业提供资料及类比同类型生猪养殖场，在养殖过程中，由于各种意外、疾病等原因导致猪只死亡，猪仔通常育成率为 90%左右。根据猪场养殖结构计算结果，本项目猪场仔猪死亡数约 6266 只/年（单只按 5kg 计），公猪和母猪死亡率按 5%计，则成猪死亡数约 125 只/年（单只按 150kg 计），育肥的死亡率按 3%计，则育肥猪死亡数约 1237 只/年（单只按 150kg 计），综上每年产生死猪重约为 235.63t/a。病死猪必须妥善处置，防止二次污染，并杜绝传播疾病。病死猪委托沭阳利民畜禽无害化处理有限公司进行处置。

(3) 分娩产物

项目存栏量 2410 头母猪，每头母猪每年生产 2.3 胎计算，每胎产生分娩产物重约 2kg，则猪场一年约产生分娩产物 11.086t/a。委托沭阳利民畜禽无害化处理有限公司进行处置。

(4) 医疗废物

猪在养殖过程中需要注射一些疫苗，因此会产生医疗废物（主要为疫苗、药品的包装及猪舍用针筒）。预计本项目医疗废物产生量约为 2t/a，经查《国家危险废物名录》（2016 年版），该部分固废属于危险废物，编号为 HW01，废物代码为 900-001-01，建设单位对医疗废物委托有资质单位处置。

(5) 废弃包装物

本项目废弃包装物主要包括废塑料袋、废纸箱等各种原辅材料的包装物，产生量约占原辅材料的 0.1%，则项目废弃包装物的产生量约为 20.8t/a，企业收集后由相关单位回收综合利用。项目消毒使用双氧水消毒剂进行处理，使用后产生的空包装桶由原生产厂商回收用于原用途，项目空包装桶不作为固废考虑。

(6) 污水站污泥

项目废水处理过程中会产生污泥。污泥产生量与 COD 的去除率有一定关系，项目污泥经压滤后产生量约 200t/a，日产日清，定期由江苏立华生物肥料有限公司收纳后资源化利用。

(7) 炉渣及布袋除尘器收集尘渣

项目锅炉使用生物质成型燃料燃烧后会产生炉渣，产生量按原料用量的 3%来计算，年使用生物质成型燃料 350t/a，炉渣产生量为 10.5t/a。项目锅炉烟气经布袋除尘器处理后高空排放，布袋除尘器收集尘渣产生量为 0.15t/a。尘渣及炉渣合计产生量为 10.65t/a，经收集后经收集后由相关单位回收综合利用。

(8) 员工生活垃圾

根据当地实际情况，员工生活垃圾量按人均产生量为 0.5kg/d·人，本项目职工定员为 50 人，则年产生的生活垃圾量约为 9t/a。

根据《中华人民共和国固体废物污染环境防治法》、《固体废物鉴别标准 通则》(GB 34330-2017)，对建设项目产生的物质(除目标产物，即：产品、副产品外)，依据产生来源、利用和处置过程鉴别是否属于固体废物，建设项目副产物产生情况汇总表见表 3.5-13。

表 3.5-13 建设项目副产物产生情况汇总表

序号	副产物名称	产生工序	形态	主要成分	产生量(t/a)	种类判断		
						固体废物	副产品	判定依据
1	猪粪	养殖过程	固态	猪粪	8275	√	--	《固体废物鉴别标准通则》(GB34330-2017)
2	病死猪	养殖过程	固态	病死猪	235.63	√	--	
3	分娩产物	分娩	固态	分娩产物	11.086	√	--	
4	医疗废物	疫苗注射	固态	塑料针管、针头	2	√	--	
5	废弃包装物	养殖过程	固态	废塑料袋、废纸箱	20.8	√	--	
6	污水站污泥	污水处理	半固态	有机质等	200	√	--	
7	炉渣及尘渣	锅炉燃烧及废气处理	固态	灰分	10.65	√	--	
8	生活垃圾	员工生活	固态	可燃物、可堆腐物	9	√	--	

*注：种类判断，在相应类别下打“√”。

根据《国家危险废物名录》(2016 年)以及《危险废物鉴别标准 通则》(GB5085.7-2019)，对本项目产生的固体废物危险性进行判定，营运期固体废物分析结果汇总见表 3.5-14。

表 3.5-14 项目固体废物分析结果汇总表

序号	固废名称	属性（危险废物、一般工业固体废物或待鉴别）	产生工序	形态	主要成分	危险特性鉴别方法	危险特性	废物类别	废物代码	估算产生量（t/a）
1	猪粪	一般工业废物	养殖过程	固态	猪粪	危废名录	--	--	--	8275
2	病死猪	一般工业废物	养殖过程	半固态	病死猪		--	--	--	235.63
3	分娩产物	一般工业废物	分娩	固态	分娩产物		--	--	--	11.086
4	医疗废物	危险废物	疫苗注射	固态	塑料针管、针头		T	HW01	900-001-01	2
5	废弃包装物	一般工业废物	养殖过程	固态	废塑料袋、废纸箱		--	--	--	20.8
6	污水站污泥	一般工业废物	污水处理	固态	有机质等		--	--	--	200
7	炉渣及尘渣	一般工业废物	锅炉燃烧及废气处理	固态	灰分		--	--	--	10.65
8	生活垃圾	--	员工生活	固态	可燃物、可堆腐物		--	--	--	9

项目危险废物汇总见表 3.5-15。

表 3.5-15 项目危险废物汇总表

序号	危险废物名称	危险废物类别	危险废物代码	产生量（吨/年）	产生工序及装置	形态	主要成分	有害成分	产废周期	危险特性	污染防治措施
1	医疗废物	HW01	900-001-01	2	生产过程	固态	塑料针管、针头	残留药物	不定期	T	定期交由宿迁中油优艺环保服务有限公司处理

3.6 污染物排放量汇总

项目建成后，全厂污染物产生、削减、排放“三本帐”情况见表 3.6-1。

表 3.6-1 全厂污染物产生量、削减量和排放量三本帐 (t/a)

种类	污染物名称	产生量	削减量	排放量	进入环境量
废水	水量	58540.5	58540.5	0	0
	COD	149.57	149.57	0	0
	BOD ₅	56.838	56.838	0	0
	SS	45.538	45.538	0	0
	NH ₃ -N	14.7657	14.7657	0	0

	TP	2.5466	2.5466	0	0
	粪大肠菌群	5.64×10 ⁸ 万个/a	5.64×10 ⁸ 万个/a	0	0
废气	烟尘	0.175	0.1575	0.0175	0.0175
	SO ₂	0.119	0	0.119	0.119
	NO _x	0.357	0	0.357	0.357
	NH ₃	0.6	0.36	0.24	0.24
	H ₂ S	0.0114	0.0068	0.0046	0.0046
固废	猪粪	8275	8275	0	0
	病死猪	235.63	235.63	0	0
	分娩产物	11.086	11.086	0	0
	医疗废物	2	2	0	0
	废弃包装物	20.8	20.8	0	0
	污水站污泥	200	200	0	0
	炉渣及尘渣	10.65	10.65	0	0
	生活垃圾	9	9	0	0

3.7 污染物产生排放清洁性分析

(1) 工艺先进性分析

本项目养殖工艺力求达到国内先进水平，主要体现在：

- ①实行“全进全出、单元化保育、单元化育肥”清洁化生产，健康型养殖；
- ②在饲养阶段采用科学饲养方法和技术手段，力求养殖出高品质肥猪；
- ③猪舍内配置自动喂料机、自动饮水机等，实现自动化生产；

(2) 污染物产生情况分析

①项目采取了污染控制技术，降低了污染物产生量。首先从源头饲料控制降低氮的摄入量，可降低氨气的排放量。在猪舍和堆粪场定期喷洒除臭剂可有效抑制恶臭气体排放进入大气环境，降低对环境的影响；

②项目产生的猪粪收集后运送至堆粪场，由江苏立华生物肥料有限公司收纳后资源化利用，实现粪便无害化处置；

③项目产生的生产废水和生活污水经处理设施处理后达《畜禽养殖业污染物排放标准》（GB18596-2001）中表 4“集约化畜禽养殖业干清粪工艺最高允许排水量”的标准评价、表 5“集约化畜禽养殖业水污染最高允许日均排放浓度”的标准评价、《农田灌

溉水质标准》(GB5084-2005)中“水作标准”,以及《城市污水再生利用 工业用水水质》(GB/T19923-2005)中洗涤用水标准中的严者要求后用于猪圈冲洗及农田灌溉,减少废水向周边水环境排放,降低对周边水环境的影响。项目采用配套管网将处理达标的尾水输送至项目灌溉农田,灌溉过程中使用应管道滴灌,不得漫灌,也不得形成地表径流排入周边水体;

④项目坚持农牧结合,种养平衡原则,根据当地的土地消纳情况控制养殖规模,做到污染物零排放,控制对环境的污染;

本项目的污染物治理措施合理可行,对周边环境影响较小。

(3) 废物回收利用指标

①本项目产生的猪粪、水处理污泥实现无害化处置,由江苏立华生物肥料有限公司收纳后资源化利用,做到了变废为宝,同时减少了对周边环境的影响;

②项目产生的养殖场冲洗废水、猪尿和生活污水经污水处理装置处理后用于猪圈冲击及农田灌溉,节约水资源,减少污染物排放量,为“一举两得”的措施。

本项目各项废物均做了有效综合利用或者处理,废物回收利用水平较高。

(4) 环境管理要求

①本项目具备完善的废水处理装置且设施有效运行,废水可达标;具备有效的废气治理措施,减少废气排放;采用了有效的降噪措施,可保证厂界声环境达标;固体废物有效处置,符合环境管理要求;

②本项目建设符合国家和地方相关法律法规,污染物排放达到国家和地方排放标准、总量控制和排污许可证管理要求。

综合分析,本项目符合环境管理要求。

3.8 循环经济分析

(1) 在节水方面,本项目采用自动饮水系统,防止泼洒浪费,同时将废水处理后可用于猪圈冲洗及农田灌溉,提高水的使用效率,降低水资源消耗量;

(2) 在节能方面,本项目采用了节能电器设备,无国家产业政策限制使用的淘汰类设备;

(3) 在资源回收利用方面,本项目对一般固体废物按有关规定进行资源化、减量化处理;

综上所述，建设项目总体清洁生产指标属国内领先水平，生产工艺水平属国内先进水平，原料、能源消耗达到本行业国内领先水平，污染物产生控制措施良好。

3.9 环境风险识别

3.9.1 风险潜势判定

危险物质及工艺系统危险性（P）的分级确定

①危险物质数量与临界量比值（Q）

根据生产、加工、运输、使用或贮存中涉及的主要化学品，按照《建设项目环境风险评价技术导则》（HJ169-2018）中附录 B 进行物质危险性判定，本项目所涉及到的风险物质为沼气及液化石油气，其中沼气主要成分为甲烷，液化石油气主要成分为丙烷和丁烷。

当只涉及一种危险物质时，计算该物质的总量与临界量比值，即为 Q；

当存在多种危险物质时，则按式（C.1）计算物质总量与临界量比值（Q）

$$Q = \frac{q_1}{Q_1} + \frac{q_2}{Q_2} + \dots + \frac{q_n}{Q_n} \quad (C.1)$$

式中： q_1, q_2, \dots, q_n -----每种危险物质的最大存在总量，t；

Q_1, Q_2, \dots, Q_n -----每种危险物质的临界量，t。

当 $Q < 1$ 时，该项目环境风险潜势为 I。

当 $Q \geq 1$ 时，将 Q 值划分为：（1） $1 \leq Q < 10$ ；（2） $10 \leq Q < 100$ ；（3） $Q \geq 100$ 。

表 3.9-1 主要风险物质存在量及临界量

物质名称	CAS 号	最大暂存量 (t)	临界量 (t)	q_i/Q_i
甲烷	7664-93-9	0.1	10	0.01
丙烷	74-98-6	0.08	10	0.008
丁烷	106-97-8	0.18	10	0.018
合计				0.036

注：甲烷最大暂存量按照沼气最大暂存量及物料组分进行核算，丙烷、丁烷最大暂存量按照液化石油气最大暂存量及物料组分进行核算。

本项目风险物质数量与临界量比值为 $0.036 < 1$ ，因此本项目环境风险潜势为 I。

3.9.2 评价工作等级划分

根据《建设项目环境风险评价技术导则》（HJ169-2018）环境风险评价等级划分为

一级、二级、三级。根据建设项目涉及的物质及工艺系统危险性和所在地的环境敏感性确定环境风险潜势，按表 3.5-4 确定评价工作等级。风险潜势为IV及以上，进行一级评价；风险潜势为III，进行二级评价；风险潜势为II，进行三级评价；风险潜势为I，可开展简单分析。

表 3.9-2 评价工作等级划分

环境风险潜势	IV、IV ⁺	III	II	I
评价工作等级	一	二	三	简单分析 ^a

A 是相对于详细评价工作内容而言，在描述危险物质、环境影响途径、环境危害后果、风险防范措施等方面给出定性的说明。

本项目风险潜势为I，因此本项目只需进行简单分析。

3.9.3 环境风险评价范围

按照风险评价技术导则要求根据确定的评价工作等级，对本项目周围 3km 内主要居民点等环境风险敏感点进行了调查，具体情况见表 3.9-3 及图 2.6-1。

表 3.9-3 距离项目位置 3km 范围内环境保护目标

环境要素	环境保护对象	坐标		相对方位	最近距离 (m)	规模 (人)	环境功能
		经度	纬度				
大气环境	零散居民 (待拆)	118.837824	33.939239	NE	30	20	《环境空气质量标准》 GB3095-2012 中二级标准
	农科村	118.837137	33.940868	NE	285	230	
	前仓庄	118.836665	33.945033	NE	650	85	
	后仓庄	118.834734	33.946635	NE	875	85	
	孔庄	118.839208	33.948522	NE	1100	20	
	仓胡村	118.842759	33.945816	NE	1190	120	
	王荡村	118.857436	33.942862	NE	2150	330	
	前潘庄	118.857136	33.947062	NE	2315	80	
	大东南	118.864388	33.942541	NE	2760	60	
	西潘庄	118.835979	33.954467	NE	1940	30	
	河涯村	118.838768	33.955713	NE	2105	90	
	潘唐庄	118.842158	33.958205	NE	2765	200	
	前周庄	118.854733	33.956318	NE	2875	100	
	储庄	118.840227	33.937165	E	460	60	
	前王荡	118.862071	33.936453	E	2675	120	
前李庄	118.855462	33.932180	SE	1935	80		

	颜胡	118.852458	33.927943	SE	1870	60	
	水庄村	118.839970	33.923812	SE	1505	230	
	庄圩乡镇区	118.847437	33.919076	SE	2250	18000	
	前傅庄	118.835163	33.932963	S	455	380	
	袁庄	118.835506	33.925130	S	1330	390	
	大孙庄	118.814757	33.918916	SW	2555	300	
	河口	118.814306	33.926545	SW	2030	60	
	河西	118.808813	33.933462	SW	2250	130	
	后傅庄	118.826537	33.937058	W	315	280	
	河塘村	118.825507	33.939194	NW	660	80	
	淮河村	118.822546	33.941580	NW	875	120	
	翟庄	118.818469	33.946706	NW	1635	290	
	下傅洼子	118.823791	33.950872	NW	1720	880	
	郇庄	118.823490	33.957030	NW	2435	80	
	张庄	118.832234	33.940672	N	270	30	
	杨卢村	118.821688	33.958240	SW	2660	320	
地表水	淮沭新河	/	/	SW	650	/	《地表水环境质量标准》 (GB3838-2002)III标准
	庄东河	/	/	E	1100	/	
	六塘河	/	/	SE	6370	/	
地下水	评价区域地下水					《地下水质量标准》 (GB/T14848-2017)	
生态环境	本项目不在江苏省生态空间管控区域内						

3.9.4 物质风险性识别

本项目在生产储存过程中涉及到的危险化学品为液化石油气及沼气，沼气主要成份为甲烷，液化石油气主要成份为丙烷和丁烷。项目所涉及到的危险化学品所存在的危险、有害物质的理化性质、毒理性质及事故对应的防范对策措施见表 3.9-4、3.9-5。

表 3.9-4 沼气理化性质及其危害性

名称	沼气	主要成分	甲烷		
分子式	CH ₄	含量	50-80%		
分子量	16.04	熔点(°C)	-182.5	沸点(°C)	-161.5
外观与性状	无色无味气体	危险性类别	第 2.1 类易燃气体		
饱和蒸汽压	53.32 (-168.8°C) (kPa)	密度	0.77 千克每立方米 (20°C) (kPa)		
溶解性	微溶于水，溶于醇、乙醚	主要用途	用作燃料和用于炭黑、乙炔、甲醛的制造		

危险性概述	健康危害	甲烷对人体基本无毒，但浓度过高时，使空气中氧含量明显降低，使人窒息，当空气中甲烷达 25%-30%时，可引起头痛、头晕、乏力、注意力不集中、呼吸和心跳加速、共济失调。若不及时脱离，可致窒息死亡。皮肤接触液化本品，可致冻伤。
	燃爆危险	本品易燃，具窒息性。
	环境危害	甲烷比空气密度小，在空气中容易扩散，扩散速度比空气快 3 倍，当空气中甲烷（CH ₄ ）的含量达到 25%-30%时，对人畜有一定的麻醉作用。
	危险特征	甲烷易燃，与空气混合能形成爆炸性混合物，与热源和明火有燃烧爆炸的危险。与五氧化溴、氯气、次氯酸、三氟化氮、液氧、二氧化氧及其它强氧化剂接触剧烈反应。
对应的事故防范措施	<p>应急处理：迅速撤离泄漏污染区人员至上风处，并进行隔离，严格限制出入。切断火源。建议应急处理人员戴自给正压式呼吸器，穿防静电工作服。尽可能切断泄漏源。合理通风，加速扩散。喷雾状水稀释、溶解。构筑围堤或挖坑收容产生的大量废水。如有可能，将漏出气用排风机送至空旷地方或装设适当喷头烧掉。也可以将漏气的容器移至空旷处，注意通风。漏气容器要妥善处理，修复、检验后再用。</p> <p>急救措施：皮肤接触或眼睛接触：皮肤或眼睛接触液态甲烷会冻伤，应及时就医。吸入：迅速脱离现场至空气新鲜处。保持呼吸道通畅。如呼吸困难，给输氧。如呼吸停止，立即进行人工呼吸。就医。</p>	

表 3.9-5 液化石油气理化性质及其危害性

名称	液化石油气	主要成分	丙烷、丁烷		
分子式	/	含量	/		
分子量	/	熔点(°C)	-160~-107	沸点(°C)	-12~4
外观与性状	有特殊臭味	危险性类别	第 2.1 类易燃气体		
饱和蒸汽压	53.32 (-168.8°C) (kPa)	密度	相对密度（水=1）0.5~0.6（-164°C）；相对密度（空气=1）1.5~2.0		
溶解性	微溶于水，溶于醇、乙醚	主要用途	主要作为民用燃料，发动机燃料、制氧原料、加热炉燃料以及打火机的气体燃料，也可用作石油化工原料		
危险性概述	健康危害	<p>急性中毒：有头晕、头痛、兴奋或嗜睡、恶心、呕吐、脉缓等；重症者可突然倒下，尿失禁，意识丧失，甚至呼吸停止。可致皮肤冻伤。</p> <p>慢性影响：长期接触低浓度者，可出现头痛、头晕、睡眠不佳、易疲劳、情绪不稳以及植物神经功能紊乱等。</p>			
	燃爆危险	本品易燃，具窒息性。			
	危险特征	<p>易燃，与空气混合能形成爆炸性混合物，遇热源和明火有燃烧爆炸的危险。与氟、氯等接触会发生剧烈的化学反应。</p> <p>燃烧（分解）产物：一氧化碳、二氧化碳</p>			
对应的事故防范措施	<p>应急处理：迅速撤离泄漏污染区人员至上风处，并进行隔离，严格限制出入。切断火源。建议应急处理人员戴自给正压式呼吸器，穿防静电工作服。尽可能切断泄漏源。合理通风，加速扩散。喷雾状水稀释、溶解。漏气容器要妥善处理，修复、检验后再用。</p> <p>急救措施：皮肤接触：若有冻伤，就医治疗。</p> <p>吸入：迅速脱离现场至空气新鲜处。保持呼吸道通畅。如呼吸困难，给输氧。如呼吸停止，立即进行人工呼吸、就医。</p> <p>灭火方法：切断气源，若不能立即切断气源，则不允许熄灭正在燃烧的气体，喷水冷却容器，可能的话容器从火场移至空旷处。灭火剂：雾状水、泡沫、二氧化碳。</p>				

参照《建设项目环境风险评价技术导则》(HJ 169-2018)附录 B 和《危险化学品重大危险源辨识》(GB18218-2018),结合物质质量级、理化性质及其毒理毒性,对项目所涉及的化学品进行物质危险性判定,物质危险性判定结果见表 3.9-6。

表 3.9-6 危险化学品危险、有害因素辨识表

物质名称	有毒物质		可燃、易燃物质	爆炸性物质
	剧毒	一般毒性		
沼气(甲烷)	/	/	√	√
液化石油气 (丙烷、丁烷)	/	/	√	√

根据表 3.8-2 的判定可知,甲烷、丙烷、丁烷属于 HJ169-2018 附录 B 中易燃物质标准,并列入《危险化学品重大危险源辨识》(GB18218-2018)表 1 名单中,视为易燃气体。可能会因为自然因素或人为因素导致火灾、爆炸风险事故的发生。

经上述物质危险性识别、筛选,确定本项目甲烷为重大危险物质。

3.9.5 生产过程风险识别

建设项目在实施过程中,由于自然或人为的原因所造成的爆炸、火灾等后果十分严重的,造成人身伤亡或财产损失属风险事故。本项目生产过程中风险因素归纳为:

①项目建设区域存在的主要自然风险因素:地震、雷电、汛期、台风、湿度、夏季高温等;

②生产过程中主要风险因素:

a、沼气、液化石油气发生泄漏,受日光曝晒,靠近热源或火源等发生火灾、爆炸事故;

b、废水事故性排放;

c、废气事故性排放。

3.9.6 生产设施风险识别

主要危险单元为沼气柜、液化石油气储罐区。由于沼气、液化石油气的闪点较低,与空气混合能形成爆炸性混合物,一旦发生沼气泄漏事故时,若遇明火很容易引起火灾爆炸事故。

3.9.7 重大风险源识别

对照《建设项目环境风险评价技术导则》(HJ169-2018)4.2 章节重大危险源辨识指

标，生产单元、储存单元内存在危险化学品的数量等于或超过 HJ169-2018 中表 1、表 2 规定的临界量，即被定义为重大危险源。单元内存在危险化学品的数量根据危险化学品种类的多少区分为两种情况：

a) 生产单元、储存单元内存在的危险化学品单一品种时，该危险化学品是的数量即为单元内危险化学品总量，若等于或超过相应的临界量，则为重大危险源。

b) 生产单元、储存单元内存在的危险化学品为多品种时，按式 (1) 计算，若满足式 (1)，则定义为重大危险源。

$$S = q_1/Q_1 + q_2/Q_2 + \dots + q_n/Q_n \geq 1 \quad \dots\dots\dots(1)$$

式中：

S — 辨识指标；

q_1, q_2, \dots, q_n —每种危险化学品实际存在量，单位为吨 (t)；

Q_1, Q_2, \dots, Q_n —与每种危险化学品对应的临界量，单位为吨 (t)。

对照《导则》、《危险化学品重大危险源辨识》(GB18218-2018) 相关内容，本项目辨析物质为甲烷，辨析单元为沼气储柜。具体辨识见表 3.9-7。

表 3.9-7 项目重大风险物质识别判据表

序号	物质名称	实际最大暂存量 (t)	临界量 (t)	q/Q	危险源判别
1	甲烷	0.1	50	0.002	不构成 重大危险源
2	液化石油气	0.4	50	0.008	
合计		-	-	0.01	

经计算，本项目不构成重大危险源。

3.9.8 风险类型

本项目主要潜在风险为储气柜、液化石油气储罐泄漏、遇火源发生火灾爆炸。经风险识别，结合物质危险性，本项目的风险评价因子和风险类型综合见表 3.9-8。

表 3.9-8 风险评价因子和风险评价类型

风险评价因子	风险类型
沼气 (甲烷)	泄漏、火灾、爆炸
液化石油气 (丙烷、丁烷)	泄漏、火灾、爆炸

3.9.9 最大可信事故

本项目最大可信事故为沼气储柜、液化石油气储罐爆炸。根据有关统计资料，破裂

爆炸的概率为 1.5×10^{-7} 。

表 3.9-9 主要风险事故发生的概率与事故发生的频率

事故与源项	最大可信事故	事故概率（次/年）
储气柜	操作失误、维护保养不当等导致泄漏， 遇火源引发火灾、爆炸	1.5×10^{-7}
液化石油气储罐	操作失误、维护保养不当等导致泄漏， 遇火源引发火灾、爆炸	1.5×10^{-7}

3.9.10 事故源强确定

项目液化石油气储罐单罐最大储存量为 50kg，由于液化石油气本身含有特殊气味，泄漏易被察觉，且液化石油气储罐区装有可燃气体泄漏警报装置，发生泄漏时可被迅速察觉，且在 10 分钟内可完成及时堵漏，泄漏量较小，本次环评不做预测。当发生泄漏时本项目储气柜正常储存沼气（甲烷）0.1t，本环评甲烷在常温高压条件下储存，持续 10 分钟后完成堵漏处理的泄漏量进行计算。评价参照采用《建设项目环境风险评价技术导则》中的气体泄漏公式计算。

当气体流速在音速范围(临界流):

$$\frac{P_0}{P} \leq \left(\frac{2}{\kappa + 1} \right)^{\frac{\kappa}{\kappa - 1}}$$

当气体流速在亚音速范围(次临界流):

$$\frac{P_0}{P} > \left(\frac{2}{\kappa + 1} \right)^{\frac{\kappa}{\kappa - 1}}$$

式中:

P——容器内介质压力，Pa;

p_0 ——环境压力，Pa;

κ ——气体的绝热指数（热容比），即定压热容 C_p 与定容热容 C_v 之比。

假定气体的特性是理想气体，气体泄漏速度 Q_G 按下式计算：

$$Q_G = Y C_d A P \sqrt{\frac{M \kappa}{R T_G} \left(\frac{2}{\kappa + 1} \right)^{\frac{\kappa + 1}{\kappa - 1}}}$$

式中:

Q_G ——气体泄漏速度，kg/s;

P——容器压力，Pa；

C_d——气体泄漏系数；

当裂口形状位圆形时取 1.00，三角形时取 0.95，长方形时取 0.90；

A——裂口面积，m²；

M——分子量；

R——气体常数，J/(mol·k)；

TG——气体温度，K；

Y ——流出系数，对于临界流 Y=1.0 对于次临界流按下式计算：

$$Y = \left[\frac{P_0}{P} \right]^{\frac{1}{\kappa}} \times \left\{ 1 - \left[\frac{P_0}{P} \right]^{\frac{(\kappa-1)}{\kappa}} \right\}^{\frac{1}{2}} \times \left\{ \left[\frac{2}{\kappa-1} \right] \times \left[\frac{\kappa+1}{2} \right]^{\frac{(\kappa-1)}{2}} \right\}^{\frac{1}{2}}$$

根据上面公式计算泄漏量如下表 3.9-10，其中泄漏以 10min 计。

表 3.9-10 气体泄漏量计算表

项目	ρ/ (kg/m ³)	A (m ²)	C _d	P (Pa)	κ	Q _G (kg/s)	泄漏量, t
甲烷	0.77	0.0000785	1.0	506625	1.3022	0.0669	0.04

本项目甲烷泄漏量以泄漏 10min 计，则泄漏量为 0.04t。

3.10 施工期污染源源强及污染物排放量分析

3.10.1 废气污染源分析

3.10.1.1 施工机械废气

本项目施工过程中用到的施工机械，主要有挖掘机、装载机、推土机等机械，它们以柴油为燃料，运行过程中都会产生一定量的废气，主要含 CO、NO₂、SO₂、CnHm 等，考虑其排放量不大，影响范围有限，其对周边环境的影响较小。

3.10.1.2 粉尘及扬尘

在施工过程中，粉尘污染主要来源于：

(1) 建筑材料如水泥、白灰、砂子等在其装卸、运输、堆放过程中，因风力作用将产生扬尘污染；

(2) 运输车辆往来将造成地面扬尘；

(3) 施工场地开挖地表产生扬尘。

上述施工过程中产生的废气、粉尘（扬尘）将会造成周围大气环境污染，其中又以粉尘的危害较为严重。施工期间产生的粉尘污染主要决定于施工作业方式、材料的堆放及风力等因素，其中受风力因素的影响最大。

从有关数据资料来看，建筑工地扬尘对大气的影晌范围主要在工地围墙外 100m 以内。由于距离的不同，其污染影响程度亦不同。在扬尘点下风向 0~50m 为重污染带，50~100m 为较重污染带，100~200m 为轻污染带，200m 以外对大气影响甚微。在一般气象条件，施工地区下风向 200m 内，PM₁₀ 浓度平均值为 0.49mg/m³ 左右。

3.10.2 废水污染源分析

(1) 施工废水

施工废水包括开挖、钻孔产生的泥浆水和各种施工机械设备运转的冷却及洗涤用水。前者含有大量的泥砂，后者除了含泥沙也含有一定量的油污。同时在设备安装过程中，因调试、清洗设备，也会产生一定量的含油废水。施工现场清洗废水虽然无大量有毒有害污染物质，但其中可能会含有较多的泥土、砂石和一定的地表油污和化学物品。

(2) 生活污水

项目过程中的废水污染主要源自施工人员日常生活，主要污染物是 COD、BOD₅、SS 和氨氮。项目平均施工人员约 15 人，施工期约 6 个月，在施工场地居住，施工人员每天生活用水以 150L/人计，生活污水按用水量的 80% 计，则施工期生活用水量为 405m³，产生的生活污水量为 324m³，污染物产生浓度分别为 COD_{Cr}300mg/L、BOD₅ 200mg/L、SS200mg/L 和氨氮 30mg/L，整个施工期的产生量为 COD_{Cr} 0.0972t、BOD₅ 0.0648t、SS 0.0648t 和氨氮 0.00972t。

3.10.3 噪声污染源分析

在施工过程中，由于各种施工机械设备的运转和各类车辆的运行，不可避免地将产生噪声污染。施工中使用的各种施工机械、运输车辆等都是噪声的产生源。根据有关资料主要施工机械的噪声状况见下表。

表 3.10-1 施工机械设备噪声 单位 dB(A)

施工设备名称	距设备不同距离时的平均 A 声级	
	5m	10m
挖掘机	85	80

推土机	80	85
起重机	87	82
翻斗机	86	82
装载机	90	85
卡车	86	80

由上表可知，现场施工机械设备噪声很高，在实际施工过程中，往往是各种机械同时工作，各种噪声源辐射的相互叠加，噪声级会更高，辐射面也更大。

3.10.4 固体废物污染源分析

施工期产生的固体废物主要来源于三个方面：一是平整土地产生的弃土，二是新建构筑物施工过程中产生的建筑施工废料，三是建筑工人产生的生活垃圾。本项目所在区域地势平坦，土地平整产生的弃土量较少，建筑物施工开挖的土方经回填后剩余弃土较少，经用于场地绿化带平整或植被用土，项目无弃土产生。

本项目建筑物面积约 22360m²，由于结构的不同，单位建设面积产生建筑垃圾的数量差别较大，一般在 10~50kg/m² 之间。按单位建设面积产生建设垃圾 30kg 计，共产生建筑垃圾约 670.8t。

施工人员及工地管理人员约 15 人，工地生活垃圾按 0.5kg/人·d 计，产生量为 20kg/d，项目建设期为 6 个月，施工期生活垃圾产生总量 1.35t。施工期生活垃圾应采用定点收集方式，设立专门的容器加以收集，并及时运输到政府指定的固废堆放场处理。

4 建设项目周围地区环境概况

4.1 自然环境状况

4.1.1 地理位置

项目位于泗阳县庄圩乡农科村，项目地理位置见图 4.1-1。

泗阳县位于江苏省北部，地理坐标介于东经 118°20′~118°45′，北纬 33°23′~33°58′ 之间，地处鲁南丘陵与苏北平原过渡带，南靠洪泽湖，东临淮安市淮阴区，西与宿迁市宿豫区毗连，北与宿迁市泗阳县接壤，总面积 1418 平方公里。截至 2016 年底，全县户籍人口 103.3 万人，城镇人口 43.62 万人，农村人口 59.7 万人，城市化率 47.9%。

现有县域面积 1418 平方公里，总人口 103.3 万，全县设 11 个镇（众兴镇、李口镇、新袁镇、裴圩镇、高渡镇、卢集镇、临河镇、穿城镇、张家圩镇、爱园镇、王集镇）、5 个乡（三庄乡、里仁乡、南刘集乡、庄圩乡、八集乡）、3 个街道（城厢街道、史集街道、来安街道）、2 个场（农场、原种场）、一个省级经济开发区（江苏泗阳经济开发区）。县人民政府所在地：众兴镇。

4.1.2 地形、地质、地貌

泗阳县境东西距 50km，南北距 70km，全县面积 1418km²。其中陆地面积 998km²，占总面积的 70.38%；水域面积 420km²，占总面积的 29.62%。

泗阳县内无山丘，属黄泛冲积平原，总地势西高东低，地面相对高程大都介于 12m-17m 之间，京杭运河横贯东西 50km。运河以南，北高南低，河流皆流入洪泽湖；运河以北，南高北低，河流皆属沂、沭水系。

项目拟建地位于淮泗河带的黄淮海平原区，其滩地的一般地面标高平均在 16.5 米，地势平坦开阔，无建（构）筑物，设计防洪大堤堤顶高程为 19.5m。

根据《中国地震动参数区划图》（GB18306-2001），港址处的地震动峰值加速度为 0.15g，地震动反应谱特征周期为 0.20s。

4.1.3 气象气候条件

泗阳属北亚热带季风过渡性气候区。冬季干冷，夏季湿热，春季温暖，秋季清凉，四季分明，光照充足，雨量丰沛，泗阳县年平均降水日数（日降水量≥0.1 毫米）95.7 天，年平均降水量 961.0 毫米。降水量年内分配主要集中于夏季，6~8 月平均降水量占全年的 57.4%，尤以 7、8 两个月的降水量最多，可占全年的 43.6%。冬季降水量少，主要以

雪或雨夹雪的形式出现，年平均雪日 10.4 天，年平均地面积雪 6.7 天。夏季日降水量大于 50 毫米的暴雨在我县经常出现，大于 100 毫米的大暴雨也时有发生。大于 250 毫米的特大暴雨没有出现。最大日降水量出现在 1997 年 7 月 18 日，日降水为 189.6 毫米。

泗阳县日最高气温高于 30℃ 的年平均日数为 56 天，多出现在 4 月下旬到 10 月上旬。日最高气温高于 35℃ 的年平均日数为 5 天，主要出现在 5 月下旬到 9 月上旬。极端最高气温 38.3℃，出现在 2002 年 7 月 15 日。

泗阳县年平均风速为 2.0 米/秒。各季中春季风最大，平均为 2.4 米/秒，其中 3 月份达 2.5 米/秒，秋季风最小平均为 1.7 米/秒。

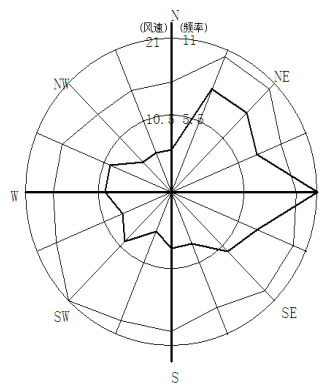


图 4.1-2 全年风玫瑰图

泗阳县年平均雷暴日数为 25.9 天，泗阳县未出现雷电高危险等级区，中部和南部的大部地区为中等危险区，北部的穿城、爱园、庄圩和东南部的新袁为低危险区。

泗阳县低温冰冻主要集中在 11 月下旬至次年 3 月上旬。全县日最低气温低于或等于 0℃ 的年平均日数为 61.5 天。日最低气温低于或等于 -10℃ 的时间出现在 12 月至翌年 1 月之间，年平均日数为 0.5 天。

4.1.4 水系及水文特征

4.1.4.1 地表水

泗阳境内自然河流以古黄河滩地为分水岭，以北属沂河、沭河、泗水水系，河流自西向东流入黄海。以南属淮河水系，河流自北向南流入洪泽湖。泗阳县河流纵横，水网稠密，有内河和流域性大小河道 37 条，内河有爱东河、高松河、成子河、柴塘河等。流域性河流有京杭运河、六塘河等。全县各河流除京杭大运河大量通航外，六塘河、淮泗河等河流只有部分通航，其余皆为排灌用河。项目周围水系图见图 4.1-3，主要河流简介如下：

(1) 京杭大运河

京杭大运河流经临河、史集、城厢、众兴、泗阳农场、来安、李口、新袁等乡镇场，从新袁镇出境，在县域长 50km，是泗阳航运、灌溉及南水北调重要通道。南水北调工程实施后，京杭运河水流方向改为由东南向西北流淌。设计流量 1000 m³/s，底宽 60-70m，枯水位 14.5m，正常水位 17m。

(2) 六塘河

六塘河源于骆马湖，从三庄乡入境，呈西北东南流向。经史集转向档流，经南刘集、桃园果园转向东北，经八集、王集、魏圩、庄圩入淮阴县境，在县境内流向呈向南凸出的弧形，县境河段长 35km。清康熙年间开凿，为农田灌溉、排洪、航运河道。六塘河是众兴镇的主要纳污河流，河宽约 50m，底宽 30m，正常水位 8.5—9.0m，最低水位 7.0m，警戒水位 11.5m。坡度 1:3，水自西向东北流。设计流量 300m³/s，枯水期平均流量约 6 m³/s。

六塘河源于骆马湖，从宿迁宿豫县洋河滩闸—泗阳县六塘河地涵（与淮沭河交界）为总六塘河，全长 57.6km，水体功能是工业、农业。

与淮沭河汇合后分为两支，一支为北六塘河，一支为南六塘河。北六塘河淮阴钱集闸—淮安市淮阴区王行段，全长 43.2km，水体功能是工业、农业；淮阴区王行—灌南县北六塘河闸段，全长 6.8km，水体功能是渔业、工业、农业。南六塘河淮阴区盐河堤下—涟水县高沟镇新闸村段，全长 56km，水体功能是农业；涟水县高沟镇新闸村灌南县安圩段，全长 13.0km，水体功能是饮用、农业。

表 4.1-1 六塘河水系重要生态功能区情况

地区	名称	主导生态功能	范围
淮安涟水县	六塘河生态公益林	水源涵养、水土保持	限制开发区位于涟水县境内麻垛春华村到高沟镇胡窑村，全长 25.2 公里，河两岸各 450 米以内的范围。
连云港灌南县	南六塘河饮用水源保护区	水源水质保护	禁止开发区为整个南六塘河区域。南六塘河流经淮阴、涟水、灌南等县区，灌南县境内的水域经过六塘、李集、北陈集、大圈等乡镇，位于宁连高速东约 3 公里处，南至涟水、北至灌南县的武障河闸。
	北六塘河饮用水源保护区	水源水质保护	禁止开发区为一级保护区：取水口上游 1000 米至下游 500 米，及其岸背水坡之间的水域范围和一级保护区水域与两岸背水坡堤脚之间的陆域范围；限制开发区为二级保护区：一级保护区以外上溯 1500 米、下延 500 米的水域范围和二级保护区水域与两岸背水坡堤脚之间的陆域范围。

根据《江苏省重要生态功能保护区区域规划》（2009.2），六塘河水系重要生态功能区情况见表 4.1-1。由表 4.1-1 可知六塘河水系重要生态功能区情况可知，本次六塘河监测断面徐渡大桥距连云港南、北六塘河饮用水源保护区 50km 以外，距淮安涟水县南六塘河生态公益林 30km 以外。而泗塘河入六塘河河口距徐圩大桥约 6km，距下游重要生态功能区距离很远，沿线又经过诸多乡镇，又有其它河流汇入，开发区对下游重要生态功能区影响很小。

（3）小黄河

该河原系黄河北岸杨工决口冲成。南自史集乡姜集村，北入六塘河。全长 7.6 公里，排涝面积 25 平方公里。每遇大雨，两岸洼地受涝受渍。1981 年冬整治，1982 年春完成，共做土方 71 万立方米，共建中沟跌水 11 处，大沟跌水 1 座。自此，排水通畅，亦可灌溉，民受其益。河上建公路桥 1 座、生产桥 4 座、跌水 3 处、电灌站 1 座，装机 1 台套、55 千瓦，投资共 30 万元。

（4）泗塘河

泗塘河总长 11.4km，河面宽约 30m，底宽 4-15m，坡度 1:3，主要功能为排涝，排涝面积 40km²，排涝上游水位 11.33m，下游水位 9.9m，警戒水位 11.5m，最低水位 8.0m。设计流量 64 m³/s。河上有闸门控制，闸门靠近六塘河。闸门的功能为挡洪，即阻拦六塘河的洪水流入泗塘河。同时闸门处的泵站便于排出泗塘河中的雨水。该闸门在六塘河发生洪水且高于高水位时关闭，平时闸门开放。泗塘河除雨水外基本无来水。

（5）古黄河

古黄河是指现在淮河流域北部，自河南省兰考北朝东南方向，过民权县北，安徽省砀山县北，江苏省徐州市北，经宿迁市南，淮安市北，再折向东北方向，过涟水县南，滨海县北，由大淤尖村入黄海（有一个古黄河口）的一条黄河故道，长 496 公里，堤内沙滩地面积 1316 平方公里，约国土面积的万分之一点三八。黄河故道，是黄河从公元 1128 年至 1855 年侵泗夺淮 720 余年间形成的地上悬河。宿迁市境内的黄河故道西起宿豫区皂河镇，东至泗阳县新袁镇，全长约 121.36km，为一狭长高亢区域，且蜿蜒曲折，宽窄不一，河宽一般 1500m 至 2000m，最宽达 4000m，最窄处 800m。地势西北高，东南低。宿豫区朱海附近滩地高程在 28.0m 左右，泗阳县杨大滩附近滩地高程在 18.6m 左右。沿线河道自然地形比降 1/4000~1/1000。两堤之间滩地与泓底的高差 3~6m，滩地

自然比降 1/15~1/30。中泓在两堤间左右摇摆，多处逼近堤脚，河岸陡立，是历史上的险工险段。流域内大部分为粉沙细土，遇风起尘，遇水流失，少部分淤质粘土成段分布。全线土层深厚，土壤自然肥力较差。古黄河泗阳段就是指经过泗阳县境内的全长 48 公里的黄河故道。

(6) 淮泗河

淮泗河南起京杭大运河左堤北侧（排水方向），北至六塘河，全长 22km，流域面积 128km²，是泗阳县中片地区主要排水河道之一。

(7) 南水北调东线工程（泗阳段）简介

从长江下游引水，基本沿京杭运河逐级提水北送，向黄淮海平原东部供水，终点天津。

南水北调东线工程是在现有的江苏省江水北调工程、京杭运河航道工程和治淮工程的基础上，结合治淮计划兴建一些有关工程规划布置的。东线主体工程由输水工程、蓄水工程、供电工程三部分组成。

京杭运河为输水主干线，部分输水河段增设分干线，输水规模见下表 4.1-2，其中涉及泗阳就是从洪泽湖经主干线中运河输水至骆马湖：

表 4.1-2 南水北调输水规模表

河 段	总体规划			第一期工程		
	规模 (m ³ /s)	主干线	分干线	规模 (m ³ /s)	主干线	分干线
长江~洪泽湖	1000	里运河 400	1.运东线 200 2.运西线 400	600~ 525	里运河 400	运东线 200
洪泽湖~骆马湖	850~ 750	中运河 630-580	徐洪河 220-170	450~ 375	中运河 230-200	徐洪河 220-175
骆马湖~南四湖	700~ 600	中运河、韩庄 运河 400	1.不牢河 200 2.房亭河 100	350~ 300	中运河、韩庄 运河 150	不牢河 200-150
南四湖	600~ 500	湖区	/	300~ 220	湖区	/
南四湖~东平湖	500~ 450	梁济运河 柳 长河	/	220~ 200	梁济运河 柳 长河	/
黄河北岸~卫运河	400	位临运河 卫 运河	/	200	位临运河 卫 运河	/
四女寺~天津	400~ 180	南运河 马厂减河	捷北渠	200~ 100	南运河 马厂减河	/

东线的地形以黄河为脊背向南北倾斜，引水口比黄河处地面低 40 余米。长江调水到黄河南岸需设 13 个梯级抽水泵站，总扬程 65m，穿过黄河可自流到天津。黄河以南除南四湖内上、下级湖之间设一个梯级，其余各河段上设三个梯级。黄河以南输水干线上设泵站 30 处；主干线上 13 处，分干线上 17 处，设计抽水能力累计共 10200m³/s，装机容量 101.77 万 kW，其中可利用现有泵站 7 处，设计抽水能力 1100m³/s，装机容量 11.05 万 kW。一期工程仍设 13 个梯级，泵站 23 处，装机容量 45.37 万 kW。泗阳站是南水北调东线第一期工程江苏境内的第四梯级泵站，目前已建好投运。

(8) 淮沭新河

淮沭新河是一条连接洪泽湖和新沂河的以灌溉为主，结合防洪、通航和发电的多功能综合利用的人工河道。

在江苏省东北部。1958 年—1960 年新辟沟通淮河和新沂河的跨流域调水工程。南从洪泽湖二河闸引水，经杨庄、沭阳，穿新沂河至吴场，达新浦，全长 173 公里。淮沭河段设计泄水量 3000 立方米/秒。二河段和淮沭段以排洪为主结合灌溉、排涝和通航。沭新段以灌溉为主结合城市用水。

4.1.4.2 地下水

泗阳境内基岩埋藏较深，岩性主要为深层变质岩及沉积碎屑岩，裂隙发育程度低，故基岩裂隙水甚微，无供水价值。新生界松散岩分布广泛，堆积厚度大，且大都为河湖相沉积，分选性好，胶结程度低，富含地下淡水。地下水分为潜水层、浅层承压水、深层承压水。

潜水层：县境西北穿越、三庄及南部高渡、卢集、城厢一带含水岩层为第四系上更新统戚嘴组亚砂土、粗砂岩埋，古黄河高滩地及其两侧的黄泛总和平原，含水层为全新统冲击的粉砂、亚砂土组成。水位埋深 2-3m，古黄河滩地可达 5m。该地下层水量有限，易受污染，富含氟，不适宜作为生活和工农业用水。

浅层承压水：含水岩层主要为第四系中、下更新统砂砾岩，洋河、众兴一带上更新统砂层也较厚，亦构成浅层承压水层的一部分。境内存在两个富水带及一个水量中等区。即卢集--黄圩富水带、史集--魏圩富水带、洋河--众兴水量中等区。出水量单井用水量在 500-3000t/d。含水层厚 10-40m。

深层承压水：含水层主要为中统新下草湾及峰山组。境内有两个富水区及一个水量

中等区。西部腹水区包括洋河、仓集、郑楼、屠园、城厢、三庄、史集等乡镇，南部富水区包括卢集、高渡、黄圩、新袁等乡镇，其余为水量中等区。出水量单井涌水量在 1500-3200t/d，静止水位埋深 3-6m。

4.1.5 土壤

泗阳县内土壤分潮土、砂礓土、黄棕壤土三类，其中潮土面积最大，占总面积的 80%。土壤质地较差，中、低产田面积较大。

根据《江苏省土壤侵蚀遥感调查报告》，本地区水土流失基本为微度，侵蚀模数 $< 500t/(km^2 \cdot a)$ 。

4.1.6 生态环境

4.1.6.1 野生动植物资源

根据宿迁市林业站的统计信息，植物资源方面信息如下：

(1) 浮游植物

浮游植物共有 8 门 141 属 165 种，其中绿藻门、蓝藻门和硅藻门占 69%，而其种数占 84%。

(2) 水生高等植物

水生高等植物有 81 种，隶属于 36 科 61 属。其中单子叶植物最多，有 43 种，占植物总数的 53.09%，双子叶植物次之，有 34 种，占 41.97%，蕨类植物最少，仅 4 种，占 4.94%。水生高等植物的优势种有芦苇、蒲草、菰、莲、李氏禾、水蓼、喜旱莲子草、苦菜、菱、马来眼子菜、金鱼藻、聚草、菹草、黑藻、苦草、水鳖等。蕴藏量很丰富，是鱼类和鸟类的上乘饵料。

(3) 树木

现有人工林面积接近全市森林面积的 100%，野生树木有零星分布。宿迁市森林人工林面积 1536 百公顷，以杨树为主，约占人工林面积的 97%，其它组成树种还有银杏、柳树、水杉、侧柏等柏类等，其它还有梨、枣、柿等水果。绝大多数人工林为纯林、单层林，林下灌木、地被较少。

4.1.6.2 动物资源

(1) 浮游动物

有浮游动物 35 科 63 属 91 种。其中原生动物 15 科 18 属 21 种（占浮游动物总数

的 23.1%); 轮虫 9 科 24 属 37 种 (占 40.7%); 枝角类 6 科 10 属 19 种 (占 20.9%); 桡足类 5 科 11 属 14 种 (占 15.4%)。

(2) 底栖动物

底栖动物种类有 76 种, 分别属于环节动物 3 纲 6 科 7 属 7 种; 软体动物 2 纲 11 科 25 属 43 种; 节肢动物 3 纲 22 科 25 属 25 种。环节动物由多毛纲、寡毛纲和蛭纲组成。软体动物有腹足纲和瓣鳃纲两大类, 是底栖动物的主要类群。节肢动物甲壳纲、蛛形纲和昆虫纲虾有 5 种, 即秀丽白虾 (又称白虾)、日本沼虾 (又称青虾)、中华小长臂虾、锯齿新米虾 (又称糠虾) 及克氏原螯虾 (又称龙虾), 资源丰富, 年产量达 3006 吨, 占渔业产量的 27%。蟹类有 2 种, 主要是中华绒螯蟹, 也称螃蟹、河蟹、毛蟹和大闸蟹等, 一直是重要水产品。现主要靠人工放养种苗获取产量。

(3) 鸟类

有鸟类 15 目 44 科 194 种, 占江苏省 408 种鸟类的 47.5%, 其中 43 种为留鸟, 100 种为候鸟 (41 种为夏候鸟、59 种为冬候鸟), 51 种为旅鸟, 分别占总数的 22.2%、51.5% 和 26.3%。其中属国家一类重点保护的有大鸨、白鹤、黑鹤和丹顶鹤 4 种; 二类重点保护的有白额雁、大天鹅、疣鼻天鹅、鸳鸯、灰鹤、猛禽 (鹰 11 种、隼 3 种) 等 26 种, 合计有 30 种国家重点保护鸟类。列入中日候鸟保护协定的有 105 种, 占协定规定保护鸟类种类的 46.3%; 列入中澳候鸟协定保护的有 24 种, 占协定规定的保护候鸟种类的 29.6%。鸟类主要栖息在泗阳县所辖的西部和北部湿地以及近湖林区。

本项目评价范围内主要是人类的生产、生活活动区, 动、植物主要是由人类饲养繁殖或种植的, 同时有一些草本、灌木类植物和河流、沟塘中的小型水生动物。本项目评价范围内无珍惜及受保护的动、植物资源分布。

4.1.6.3 古树名木

泗阳全县有古树名木 18 科 23 属 27 种 206 株。其中古树 166 株, 名木 40 株, 古树名木群 4 个。300 年以上的一级古树名木 9 株, 200-299 年的二级古树名木未普查到, 50-199 年的古树名木 197 株。这些珍稀古奇名树木分布于风景名胜、寺庙园林、单位庭院、村旁田野、河渠路边。

泗阳地处暖温带的南端, 毗邻亚热带, 南北树种皆有, 资源丰富。除常见的速生意杨、水杉、龙柏、合欢、梧桐外, 还有银杏、雪松、落羽杉等国家一、二级珍稀树种。

泗阳运河船闸与徐淮路交叉之东南角，有一株高大伟岸的雪松。城厢镇境内的玄帝庙院内古柿树，系明代玄帝庙主持慧仁大师亲手所植。来安乡束庄村两株相距 4 米的雌性银杏，根寇交织。

4.1.7 地震

本地区地震烈度为七度。

4.2 环境现状调查

4.2.1 环境空气质量达标区判别

根据泗阳县 2019 年质量公报，2019 年大气环境质量 SO_2 年日均浓度 $0.009\text{mg}/\text{m}^3$ ，同比下降 25%； NO_2 年日均浓度 $0.026\text{ mg}/\text{m}^3$ ，同比下降 10.3%； CO 年日均浓度 $0.582\text{mg}/\text{m}^3$ ，同比上升 7.4%； O_3 -8h 年日均浓度 $0.102\text{mg}/\text{m}^3$ ，同比上升 5.2%； PM_{10} 年日均浓度 $0.076\text{mg}/\text{m}^3$ ，同比下降 3.8%； $\text{PM}_{2.5}$ 年日均浓度 $0.043\text{mg}/\text{m}^3$ ，同比下降 4.4%；优良天数 256 天，优良天数达标率 70.1%，同比下降 10.2 个百分点。 $\text{PM}_{2.5}$ 、 PM_{10} 年均值分别为 $0.043\text{mg}/\text{m}^3$ 、 $0.076\text{mg}/\text{m}^3$ ， O_3 日最大 8 小时均值浓度为 $0.164\text{mg}/\text{m}^3$ ，达不到《环境空气质量标准》（GB3095-2012）二级标准，因此判定为不达标区。

为了打好蓝天保卫战，泗阳县政府持续深入开展大气污染治理工作：实施燃煤控制，在用煤量实现减量替代的前提下，扩建热电项目，加强供热管网建设；治理工业污染，实施超低排放改造；整治面源污染、全面推行“绿色施工”；严控“两高”行业产能，严禁新增钢铁、焦化、电解铝、铸造、水泥和平板玻璃等产能；积极调整运输结构，发展绿色交通体系。采取上述措施后，泗阳县大气环境质量状况可以得到进一步改善。

4.2.2 大气环境质量现状

1) 数据来源

基本污染物：来源于泗阳县 2019 年度环境质量公报。

其他污染物：项目氨气、硫化氢及臭气浓度由江苏蓝天环境检测技术有限公司提供的检测报告（LT20581）中数据。

2) 监测点位、采样频率及采样时间

监测点位：监测点位见表 4.2-1 和图 2.6-1。

表 4.2-1 大气环境监测布点表

监测点位置	方位	距离 (m)
项目所在地	/	/
张庄	西北	355

采样时间及频率：2020 年 9 月 8 日-9 月 14 日，氨气、硫化氢及臭气浓度连续监测 7 天，每天 4 次，每次采样时间不少于 45min。

3) 监测项目、采样及分析方法

监测项目为：NH₃、H₂S、臭气浓度。

采样及分析方法按《环境监测技术规范》、《空气和废气监测分析方法》及《环境空气质量标准》(GB3095-2012) 执行。按国家监测总站、省监测站有关技术规定，进行监测工作全过程质量控制。

4) 评价标准

NH₃、H₂S 执行《环境影响评价技术导则 大气环境》(HJ 2.2-2018) 附录 D 中表 D.1 中标准；臭气浓度参照执行《恶臭污染物排放标准》(GB 14554-93) 中的厂界二级排放标准，详见表 2.5-1。

5) 监测结果分析

大气环境现状监测结果见表 4.2-2。

表 4.2-2 大气环境现状监测结果

监测点	监测项目	小时平均值			日平均值		
		浓度范围 (mg/m ³)	超标率%	平均浓度 (mg/m ³)	浓度范围	超标率%	平均浓度
G1 项目所在地	臭气浓度	/	/	/	<10 (无量纲)	0	/
	硫化氢	ND~0.002	0	0.001	/	/	/
	氨	0.02-0.10	0	0.06	/	/	/
G2 张庄	臭气浓度	/	/	/	<10 (无量纲)	0	/
	硫化氢	ND~0.002	0	0.001	/	/	/
	氨	0.03-0.09	0	0.06	/	/	/

6) 大气环境现状评价

(1) 评价方法：

大气环境质量评价采用单因子指数法，计算公式如下：

$$P_i = C_i / C_{si}$$

式中： P_i ：等标污染指数；

C_i ：污染物 i 的实测日平均浓度；

C_{si} ：污染物 i 的标准浓度值。

若 P_{ij} 小于 1，表示 i 测点 j 项污染物浓度达到相应环境空气质量标准； P_{ij} 值越小，表示该处大气中该污染物项目浓度越低，受此项污染物的污染程度越轻。而如果 P_{ij} 大于等于 1，则表示该处大气中该污染物超标。

(2) 评价结果

评价区各监测点各污染因子的评价指数见表 4.2-3。

表 4.2-3 各污染因子的评价指数

监测点编号		P_{NH_3}	P_{H_2S}
项目所在地	二类区	0.3	0.1
张庄		0.3	0.1

注：未检出按照检出限的一半计算。

从大气环境监测结果及评价指数来看，单因子污染指数 P 值均小于 1，综上所述，评价区域内大气污染物 NH_3 、 H_2S 满足《环境影响评价技术导则 大气环境》HJ2.2-2018 附录 D 中限值标准，臭气浓度质量标准满足参考《恶臭污染物排放标准》(GB14554-93) 的二级标准。

4.2.3 地表水环境质量现状

1) 数据来源

项目地表水现状监测数据引用《泗阳县 2019 年度环境质量公报》中淮沭新河数据，其监测结果如下。

2) 监测断面、采样频率及采样时间

监测断面：新集大桥东偏泓、新集大桥西偏泓。监测断面设置见表 4.2-4。

采样时间及频率：2019 年 1 月 8 日、2019 年 3 月 5 日、2019 年 5 月 7 日、2019 年 7 月 5 日、2019 年 9 月 5 日、2019 年 11 月 5 日，全年共监测 6 天，每天取样 1 次。

表 4.2-4 水监测断面表

断面编号	河流	监测断面布设位置	监测时段
W1	淮沭新河	新集大桥东偏泓	全年监测 6 天，每天监测 1 次
W2		新集大桥西偏泓	

3) 监测项目、采样及分析方法

监测项目为：pH、DO、COD、高锰酸盐指数、NH₃-N、TP。

采样及分析方法：项目地表水环境质量现状监测分析方法按照国家环保局颁发的《环境监测技术规范》、相关国家分析标准及中国环境科学出版社出版的《水和废水监测分析方法（第四版）》的要求进行。

4) 现状监测结果

监测结果统计见表 4.2-5。

表 4.2-5 地表水水质监测结果表

监测断面	日期	pH	COD	高锰酸盐指数	DO	NH ₃ -N	TP
新集大桥东偏泓	2019.1.8	8.2	17	3.5	8.4	0.11	0.07
	2019.3.5	8.2	19	3.7	9.18	0.27	0.13
	2019.5.7	8.15	16	3.1	7.72	0.14	0.06
	2019.7.5	8.17	15	3.4	6.22	0.17	0.12
	2019.9.5	7.99	18	2.8	5.59	0.19	0.1
	2019.11.5	7.88	17	3.7	6.23	0.19	0.11
	最大值	8.2	19	3.7	9.18	0.27	0.13
	最小值	7.88	15	2.8	5.59	0.11	0.06
	平均值	8.10	17.00	3.37	7.22	0.18	0.10
	超标率	0	0	0	0	0	0
新集大桥西偏泓	2019.1.8	8.23	17	3.8	8.4	0.1	0.1
	2019.3.5	8.18	19	3.7	8.95	0.38	0.14
	2019.5.7	8.15	16	3.5	7.68	0.22	0.07
	2019.7.5	8.2	15	3.8	6.01	0.22	0.13
	2019.9.5	7.67	18	2.9	5.05	0.23	0.19
	2019.11.5	7.74	18	3.9	5.85	0.26	0.09
	最大值	8.23	19	3.9	8.95	0.38	0.19

	最小值	7.67	15	2.9	5.05	0.1	0.07
	平均值	8.03	17.17	3.60	6.99	0.24	0.12
	超标率	0	0	0	0	0	0
III类标准值		6~9	20	4	5	1.0	0.2

5) 水环境现状评价

单项水质参数 i 在第 j 点的标准指数为:

$$S_{i,j} = \frac{C_{i,j}}{C_{si}}$$

式中: $S_{i,j}$ —污染因子 i 在第 j 点的标准指数;

$C_{i,j}$ —污染因子 i 在第 j 点的浓度值, mg/L;

C_{si} —污染因子 i 的地表水环境质量标准, mg/L。

pH 的标准指数为:

$$S_{pH,j} = \frac{7.0 - pH_j}{7.0 - pH_{sd}} \quad pH_j \leq 7.0$$

$$S_{pH,j} = \frac{pH_j - 7.0}{pH_{su} - 7.0} \quad pH_j > 7.0$$

式中: $S_{pH,j}$ —污染因子 pH 在第 j 点的标准指数;

pH_j —污染因子 pH 在第 j 点的值;

pH_{su} —地表水环境质量的 pH 值上限;

pH_{sd} —地表水环境质量的 pH 值下限。

DO 的标准指数为:

$$S_{DO,j} = \frac{|DO_f - DO_j|}{DO_f - DO_s} \quad DO_j \geq DO_s$$

$$S_{DO,j} = 10 - 9 \frac{DO_j}{DO_s} \quad DO_j < DO_s$$

$$DO_f = 468 / (31.6 + T)$$

式中: $S_{DO,j}$ —污染因子 DO 在第 j 点的标准指数;

DO_j —在 j 点的饱和溶解氧浓度;

DO_f —饱和溶解氧浓度;

DO_s —溶解氧的地面水水质标准；

水环境现状单因子指数见表 4.2-6。

表 4.2-6 水环境现状单因子指数表

序号	pH	COD	高锰酸盐指数	DO	NH ₃ -N	TP
W1	0.862	0.854	0.872	0.355	0.21	0.55

由结果分析可知，淮沭新河水质较好，监测断面各监测因子均符合《地表水环境质量标准》（GB3838—2002）及《地表水资源质量标准》（SL63-94）中 III 类水质标准限值。

4.2.4 声环境质量现状

本次环评委托江苏蓝天环境检测技术有限公司对厂界噪声现状进行监测。

1) 测量仪器、测量条件、测量方法

测量仪器：测量仪器采用噪声分析仪进行测量。

测量条件、测量方法：按《环境监测技术规范》（噪声部分）和《声环境质量标准》（GB3096-2008）进行。

2) 监测点位

根据项目声源特点及评价区环境特征在厂界东南西北周围布设 6 个声监测点，监测因子为连续等效连续 A 声级 Leq (A)。

3) 监测方法

测量方法按 GB3096-2008《声环境质量标准》执行。

4) 监测结果

2020 年 9 月 8 日、9 日对本项目厂界噪声现状进行了监测，监测时间为 2 天，昼夜各监测一次，其具体监测结果见表 4.2-7。将监测结果与评价标准对比，从而对评价区声环境质量进行评价。

表 4.2-7 项目厂界噪声现状监测结果统计表（单位：dB (A)）

监测点位		2020.9.8		2020.9.9	
		昼间	夜间	昼间	夜间
N1	东侧	49.2	42.5	48.9	43.2
N2	南侧	49.5	43.1	49.2	43.3
N3		48.8	42.8	49.5	42.7

N4	西侧	48.4	43.2	50.5	42.8
N5	北侧	48.8	42.3	49.6	42.4
N6		50.2	43.4	50.0	42.2
标准值		55	45	55	45
达标情况		达标	达标	达标	达标

现状监测结果表明，2 天内厂界 6 个监测点昼、夜间噪声值均满足《声环境质量标准》（GB3096-2008）中 1 类标准要求，表明建设项目所在地声环境较好。

4.2.5 地下水环境质量现状

1) 数据来源

项目地下水监测数据由江苏蓝天环境检测技术有限公司提供的检测报告（LT20581）提供。

2) 监测点位、采样频率及采样时间

本次监测设 3 个水质检测点位和 6 个水位检测点位，项目所在地上游地下含水层布设 1 个水质水位检测点，项目所在地含水层设 1 个水质水位检测点，项目所在地下游影响区含水层设 1 个水质水位检测点。详见表 4.2-8，监测点位见表 2.5-1。

采样时间及频率：2020 年 8 月 16 日，监测 1 天，每天取样 1 次。

表 4.2-8 地下水监测断面表

断面编号		监测点位	方位	距离（米）
水质、 水位监 测点	D1	颜胡	东南	1500
	D2	项目所在地	/	/
	D3	翟庄	西北	1645
水位监 测点	D4	水庄村	东南	1325
	D5	前傅庄	南	210
	D6	农科村	东北	350

3) 监测项目、采样及分析方法

水质检测点位检测因子：水位、 K^+ 、 Na^+ 、 Ca^{2+} 、 Mg^{2+} 、 CO_3^{2-} 、 HCO_3^- 、 Cl^- 、 SO_4^{2-} 、pH、氨氮、硝酸盐、亚硝酸盐、总硬度、溶解性固体、石油类、硫酸盐、氯化物、总大肠菌群、细菌总数、耗氧量、氟化物、铅、砷、六价铬、铜、锌、挥发酚、总磷。

水位检测点位检测因子：水位。

检测方法：按国家环保总局颁发的《环境检测技术规范》和《环境检测分析方法》的有关规定和要求执行。

4) 现状监测结果

监测结果统计见表 4.2-9。

表 4.2-9 地下水水质监测结果表 (单位: mg/L, PH 无量纲)

测点	监测项目						
	水位 (m)	pH	钾	钠	钙	镁	CO ₃ ²⁻
D ₁	9.5	7.56	0.52	35.1	47.5	28.5	0.32
D ₂	9.0	7.72	0.20	35.3	48.5	27.8	0.39
D ₃	8.8	7.51	0.46	32.5	49.0	27.5	0.33
D ₄	9.2	/	/	/	/	/	/
D ₅	8.9	/	/	/	/	/	/
D ₆	9.5	/	/	/	/	/	/
测点	HCO ₃ ³⁻	Cl ⁻	SO ₄ ²⁻	DO	氨氮	硝酸盐	亚硝酸盐
D ₁	0.53	75.2	11.5	8.21	0.432	ND	ND
D ₂	0.50	85.8	2.93	7.18	0.447	ND	ND
D ₃	0.57	87.0	25.2	8.63	0.427	ND	ND
测点	挥发酚	总硬度	溶解性总固体	总大肠菌群 (MPN/L)	氟化物	铅	镍
D ₁	ND	411	544	<2	0.583	ND	ND
D ₂	ND	402	645	<2	0.576	ND	ND
D ₃	ND	405	569	<2	0.567	ND	ND
测点	砷	六价铬	铜	锌			
D ₁	ND	ND	ND	0.05			
D ₂	ND	ND	ND	0.05			
D ₃	ND	ND	ND	0.05			

(1) 评价方法

评价方法采用单因子指数法，即计算实测浓度值与评价标准值之比。公式如下：

$$P_i = \frac{C_i}{S_i}$$

式中：P_i—第 i 种污染物的单因子指数(pH 除外)；

C_i—i 污染物的实测浓度，mg/L；

S_i—i 污染物评价标准，mg/L。

对于 pH，其标准指数按下式计算：

$$P_{pH} = \frac{7.0 - pH_{Ci}}{7.0 - pH_{sd}} \quad (pH_{Ci} \leq 7.0)$$

$$P_{pH} = \frac{pH_{Ci} - 7.0}{pH_{su} - 7.0} \quad (pH_{Ci} > 7.0)$$

式中：P_{pH}—pH 的标准指数；

pH_{Ci}—pH 的现状监测结果；

pH_{sd}—pH 采用标准的下限值；

pH_{su}—pH 采用标准的上限值；

(2) 评价因子

地下水环境质量现状评价因子确定为：pH、K⁺、Na⁺、Ca²⁺、Mg²⁺、CO₃²⁻、HCO₃³⁻、Cl⁻、SO₄²⁻、氨氮、硝酸盐、亚硝酸盐、总硬度、溶解性固体、耗氧量、总大肠菌群。

(3) 评价标准

本项目地下水质量评价执行的标准采用现状监测数据与《地下水质量标准》(GB/T14848-2017) 中列明的标准进行比对得出，《地下水质量标准》(GB/T14848-2017) 标准见下表。

表 4.2-10 地下水环境质量标准一览表

序号	项目名称	I 类	II 类	III 类	IV 类	V 类
1	pH (无量纲)	6.5~8.5			5.5~6.5, 8.5~9	<5.5, >9
2	耗氧量 (COD _{Mn} 法, 以 O ₂ 计), mg/L	≤1.0	≤2.0	≤3.0	≤10	>10
3	总硬度 (以 CaCO ₃ 计), mg/L	≤150	≤300	≤450	≤550	>550
4	溶解性总固体, mg/L	≤300	≤500	≤1000	≤2000	>2000
5	挥发性酚类, mg/L	≤0.001	≤0.001	≤0.002	≤0.01	>0.01
6	氯化物, mg/L	≤50	≤150	≤250	≤350	>350
7	氨氮, mg/L	≤0.02	≤0.1	≤0.5	≤1.5	>1.5
8	硫酸盐, mg/L	≤50	≤150	≤250	≤350	>350
9	氟化物, mg/L	≤1.0	≤1.0	≤1.0	≤2.0	>2.0
10	硝酸盐(以 N 计) (mg/L)	≤2.0	≤5.0	≤20	≤30	>30
11	铁, mg/L	≤0.1	≤0.2	≤0.3	≤2.0	>2.0
12	锰, mg/L	≤0.05	≤0.05	≤0.1	≤1.5	>1.5

13	铜, mg/L	≤0.01	≤0.05	≤1.0	≤1.5	>1.5
14	锌, mg/L	≤0.05	≤0.5	≤1.0	≤5.0	>5.0
15	砷, mg/L	≤0.001	≤0.001	≤0.01	≤0.05	>0.05
16	汞, mg/L	≤0.0001	≤0.0001	≤0.001	≤0.002	>0.002
17	铬(六价)(Cr ⁶⁺)(mg/L)	≤0.005	≤0.01	≤0.05	≤0.1	>0.1
18	铅, mg/L	≤0.005	≤0.005	≤0.01	≤0.1	>0.1
19	镉, mg/L	≤0.0001	≤0.001	≤0.005	≤0.01	>0.01

(4) 评价结果

通过对本项目地下水环境质量现状监测数据与《地下水质量标准》(GB/T14848-2017)中列明的标准进行比对得出,其中钠、总大肠菌群、氟化物、硝酸盐、亚硝酸盐、硫酸盐、挥发酚、铅、砷、六价铬、铜、锌、镍能达到 I 类标准;氯化物、耗氧量能达到 II 类标准,总硬度、溶解性总固体、氨氮能达到 III 类标准,项目地地下水环境质量现状良好。

4.2.6 土壤环境质量现状

1) 数据来源

项目土壤监测数据由江苏蓝天环境检测技术有限公司提供的检测报告(LT20581)提供。

2) 监测布点及监项目厂区内。具体位置详见图 2.5-1。监测时间为 2020 年 9 月 8 日,监测一天,取样一次。

3) 监测项目

监测项目为 pH、砷、铅、铜、镉、汞、铬、锌、镍。

4) 监测结果

采用单因子污染指数法评价,土壤评价标准选用《土壤环境质量 农用地土壤污染风险管控标准》(GB15618-2018)表 1 农用地土壤污染风险筛选值(基本项目)的相关要求,以土壤实测值和评价标准相比,计算各项污染物的污染指数,评价结果见表 4.2-11。

表 4.2-11 土壤现状监测结果

污染物项目	风险筛选	本项目检测值		
		T1	T2	T3
	pH>7.5	7.57	7.55	7.52

镉	水田	0.8	/		
	其他	0.6	0.08	/	/
汞	水田	1	/		
	其他	3.4	0.064	/	/
砷	水田	20	/		
	其他	25	1.20	/	/
铅	水田	240	/		
	其他	250	10	/	/
铬	水田	350	/		
	其他	250	ND	/	/
铜	水田	200	/		
	其他	100	22	/	/
镍		190	10	/	/
锌		300	50	/	/

由上表可知，该区域内的土壤污染风险低。

根据中华人民共和国农业部公告第 199 号，国家禁止使用的农药中包含：六六六、滴滴涕、毒杀芬、二溴氯丙烷、杀虫脒、二溴乙烷、除草醚、艾氏剂、狄氏剂、汞制剂、砷、铅类、敌枯双、氟乙酰胺、甘氟、毒鼠强、氟乙酸钠(、毒鼠硅，六六六、滴滴涕从 2002 年起，国家已经明令禁止生产，本项目所在地土壤无六六六、滴滴涕毒性物质。

5 环境影响预测评价

5.1 施工期环境影响分析

建设项目在建设期间，各项施工活动不可避免的将会对周围的环境造成破坏和影响。主要包括废气和粉尘、噪声、固体废物、废污水等对周围环境的影响，而且以粉尘和施工噪声尤为明显。以下将就这些污染及其对环境的影响加以分析。

5.1.1 大气环境影响分析及防治措施

(1) 废气

施工过程中废气主要来源于施工机械驱动设备（如柴油机等）和运输及施工车辆所排放的废气，排放的主要污染物为 NO_x 、CO 和烃类物等，排放量较小，对周围环境影响小。

(2) 粉尘和扬尘

粉尘污染主要来源于：

①新建污水站、水池等设施土方的挖掘、堆放、清运、回填和场地平整等过程产生的粉尘；

②管道施工中的土方运输产生的粉尘；

③建筑材料如水泥、白灰、砂子以及土方等在其装卸、运输、堆放等过程中，因风力作用而产生的扬尘污染；

④搅拌混凝土及运输车辆的往来造成地面扬尘；

⑤施工垃圾堆放及清运过程中产生扬尘。

上述施工过程中产生的废气、粉尘及扬尘将会造成周围环境污染，其中又以粉尘的危害较为严重。

施工期间产生的粉尘（扬尘）污染主要取决于施工作业方式、材料的堆放及风力等因素，其中受风力因素的影响最大。随着风速的增大，施工扬尘产生的污染程度和超标范围也将随之增强和扩大。

采用类比分析对施工区局部范围内大气总悬浮微粒浓度增高所造成的污染进行分析。根据有关施工工程的调查资料，其施工现场近地面粉尘浓度可达 $1.5\sim 30\text{mg}/\text{m}^3$ 。据类比调查，采取洒水等措施后，可大大减缓道路及弃土区扬尘对环境的影响，表 5.1-1 为施工路段洒水降尘的试验结果。由表可知，洒水后道路扬尘 TSP 可减少 50%左右，

距离 150m 的 TSP 可以达到大气环境质量三级标准。

表 5.1-1 施工路段洒水降尘试验结果

距路边距离 (m)		0	20	50	100	150	200
TSP (mg/m ³)	不洒水	11.03	2.89	1.15	0.86	0.71	0.56
	洒水	2.11	1.40	0.68	0.60	0.46	0.29

针对上述影响，提出以下措施：

①对施工现场实行合理化管理，砂石料统一堆放，水泥应设专门库房堆放，并尽量减少搬运环节，搬运时做到轻拿轻放，防止包装袋破裂。

②施工区和堆土区要经常洒水。开挖时，对作业面和土堆适当洒水，使其保持一定湿度，以减少扬尘量。

③运输车辆应完好，不应装载过满，并尽量采取遮盖、密闭措施，运输弃土的车辆要减少沿途撒落，并及时清扫散落在路面上的泥土和建筑材料，冲洗轮胎，定时洒水压尘，以减少运输过程中的扬尘。

④应首选使用商品混凝土，因需要必须进行现场搅拌砂浆、混凝土时，应尽量做到不洒、不漏、不剩、不倒；混凝土搅拌应设置在棚内，搅拌时要有喷雾降尘措施。

⑤施工现场要设围栏或部分围栏，缩小施工扬尘扩散范围，当风速过大时，应停止施工作业，并对堆存的砂粉等建筑材料采取遮盖措施。

5.1.2 水环境影响分析及防治措施

施工期产生的废水主要包括生产废水和生活污水。

(1) 生活污水

施工期产生的生活污水主要是由于施工队伍的生活活动造成的，包括食堂用水、洗涤废水和冲厕水，含有大量的细菌和病原体。这些废水若不妥善处理会对工地周围水环境及施工人员的身体健康产生影响。生活污水经临时化粪池处理后用于农田灌溉。

(2) 生产废水

施工产生的废污水主要包括工地开挖、钻孔产生的泥浆水、施工机械设备的冷却和洗涤用水、施工现场清洗、建材清洗、混凝土浇筑、养护、冲洗等，其水量虽不大，但含有大量泥砂和一些油污，如处理不当会影响施工所在区域的地表水环境，所以施工期的废污水不能随意排放到河流中。

5.1.3 声环境影响分析

噪声是建设期的主要污染因子。施工现场噪声污染主要来自搅拌机、挖掘机和推土机等施工设备和运输车辆，噪声强度一般在 80~85dB(A)，但这些噪声在空间传播过程中自然衰减较快。每百米噪声强度可衰减 30-40dB 左右，因此对 200 米以外区域的影响不大。为减缓施工噪声对环境的影响，施工单位应按照《建筑施工场界环境噪声排放标准》（GB12523-2011）的要求，夜间应禁止工作；对其它高强度声级的施工设备应尽量避免同步使用。

5.1.4 固体废物影响分析

施工垃圾主要来自施工所产生的建筑垃圾和施工队伍产生的生活垃圾。

施工期间将涉及到土地开挖、管道敷设、材料运输、道路改造、污水站建设等工程，在此期间将有一定数量的废弃建筑材料如砂石、石灰、混凝土、废砖、土石方等。

施工期间必然有大量的施工人员工作和生活在施工现场，其日常生活将产生一定数量的生活垃圾。该垃圾有环卫部门统一收集。

5.1.5 施工期生态环境影响分析和防治对策

本项目建设施工过程中，地基开挖、管道埋设、回填、厂区道路修筑以及土石方运输等各项施工、运输活动将不可避免地产生废气、粉尘、废水、噪声、固体废物等，可能造成水土流失现象，影响生态环境。

建议施工单位应采取以下措施降低施工期生态影响：

(1) 加强对施工人员的管理，制定严格的环保规章制度，限制作业时间、作业范围，制定合理的施工计划，尽量缩短工期。

(2) 施工过程中涉及到土石方开挖和回填的后动，必须做到对管沟区土壤的分层剥离、分层开挖、分层堆放和循序分层回填。尽可能降低对土壤养分的影响，使土壤得以尽快恢复。

(3) 施工人员、施工车辆以及各种设备应按规定的路线行驶、操作，不得随意破坏道路和农田水利设施等农田基础设施。

(4) 合理堆放和处置开挖土石，以减少占地和对环境的影响程度

(5) 施工期挖沟应尽可能选择在旱季，尽量避开雨季，既可能减小施工难度，又加快施工的进度；减少水土流失。

(6) 施工结束后, 临时占地都要进行清理整治, 拆除临时建筑, 打扫地面, 重新疏松被碾压后变得密实的土壤, 洼地要覆土填平, 并及时进行绿化, 把水土流失降低至最低水平。

5.2 大气环境影响评价

5.2.1 气象数据

根据泗阳气象局观测站统计的近 20 年的气候资料, 主要气象要素特征见表 5.2-1。

表 5.2-1 近 20 年气象特征参数表

气象要素		数值
气温	20 年年平均气温 $^{\circ}\text{C}$	15
	年平均最高气温 $^{\circ}\text{C}$	26.8
	年平均最低气温 $^{\circ}\text{C}$	-0.5
	极端最低气温 $^{\circ}\text{C}$	-14.8
	极端最高气温 $^{\circ}\text{C}$	38.3
湿度	历年平均相对湿度%	74
	最大相对湿度%	89%
	最小相对湿度%	49
降水量	最大降雨量(毫米)	1700.4
	最小降雨量(毫米)	573.9
	多年平均降雨量(毫米)	988.4
霜	无霜期(天)	208
日照总时	多年平均数日照总时(小时)	2291.6
风	平均风速(m/s)	2.9
	最大 10 分钟平均风速(m/s)	32.9

(1) 气温

近 20 年, 累计年平均气温为 15°C , 其中近 10 年, 累计年平均气温为 14.2°C , 年际之间的温差变化不大。

常年逐月平均气温的变化曲线见图 5.2-1。

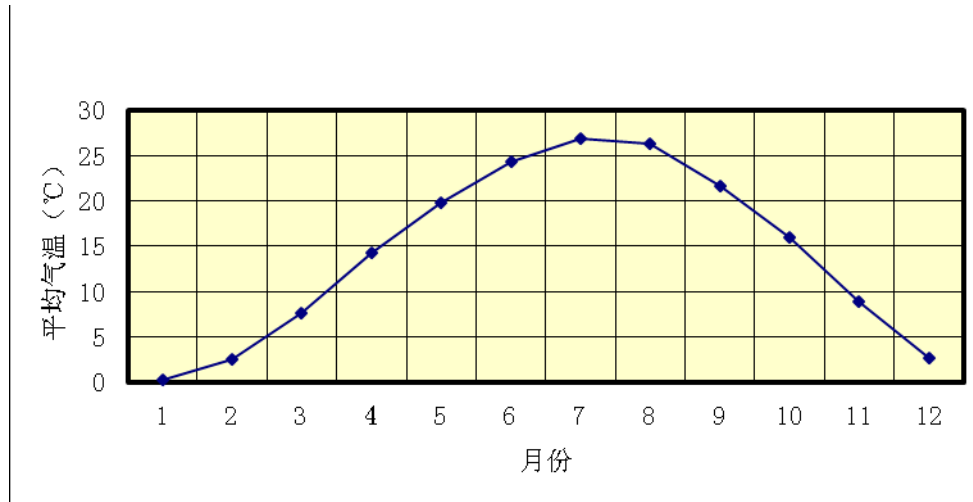


图 5.2-1 常年逐月平均气温的变化曲线

从上图可以看出：本地气温年际变化十分明显，最冷月(一月)年平均气温 1.2℃，最热月(七月) 平均温度 27.1℃，年较差(最热月与最冷月平均气温之差) 为 25.9℃。极端最高气温达 38.3℃（出现在 1989 年 7 月 16 日），极端最低气温-14.8℃（出现在 1991 年 2 月 5 日）。年平均高温日数（日最高气温≥35℃）6.1 天，年最多 33 天。高温日相对集中出现在 6-8 月，其中 7 月份占 51%，6、8 月各占 23%。最低气温≤0℃的最早出现时间在 10 月 9 日，最迟结束时间为 4 月上旬。常年平均无霜期 207 天。

(2) 风

本地以偏东风为主。常年平均风速 2.9m/s，最大 10 分钟平均风速 32.9m/s，出现在 2005 年 6 月 14、18、20 日。下图为本地累年各风向频率、平均风速玫瑰图。最多风向为东到东南，东北风次之。

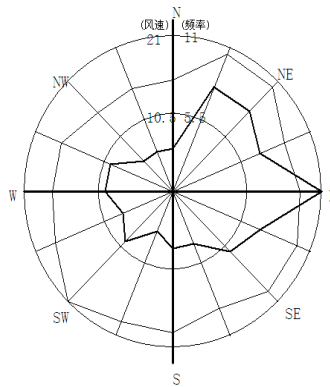


图 5.2-2 累年风向频率、平均风速玫瑰图（1988~2007）

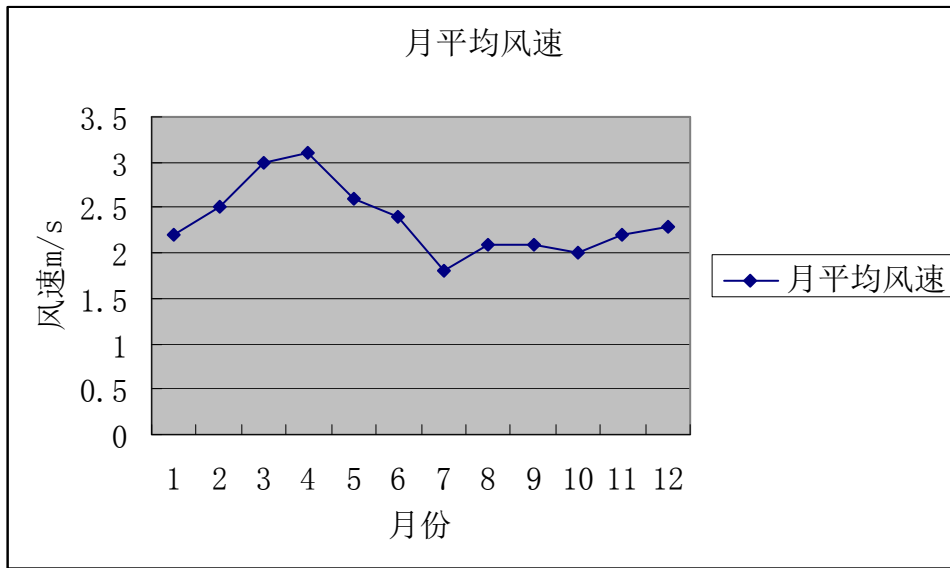


图 5.2-3 月平均风速变化曲线

表 5.2-2 各风向风速、频率 (%)

N			NNE			NE			ENE			E			ESE			SE			SSE		
频率	风速	最大	频率	风速	最大	频率	风速	最大	频率	风速	最大	频率	风速	最大	频率	风速	最大	频率	风速	最大	频率	风速	最大
4	3.5	14	6	4	17	8	3.7	16	8	3.5	14	8	3.1	13	9	3	10	9	2.7	10	7	2.7	10
S			SSW			SW			WSW			W			WNW			NW			NNW		
频率	风速	最大	频率	风速	最大	频率	风速	最大	频率	风速	最大	频率	风速	最大	频率	风速	最大	频率	风速	最大	频率	风速	最大
5	2.4	14	5	2.7	10	5	2.7	10	3	2.9	11	3	2.7	14	3	3.2	18	4	3.7	17	4	3.6	16

(3) 降水

20 年来，泗阳平均降水量 988.4mm，比常年平均降水量多 97.8mm。20 年来年总降水量最大的是 2003 年，为 1555.0mm，其中 1998、2000、2003、2005、2007 年年总降水量均超过 1000mm。降水量最少的是 2004 年，为 551.4mm。降水时段主要集中在汛期（6-8 月），降水偏多年份 2003 年 6-8 月总降水量为 1063.2mm，占全年总降水量的 68.4%，即使是降水偏少的年份（2004 年）6-8 月中降水量为 222.4mm，占全年总降水量的 40.3%。

年最大降水量 1700.4mm（2004 年），年最少降水量 573.9mm（1988 年）。一日最大降水量 250.9mm，出现在 2004 年 7 月 19 日。每年从 4 月份起降水量逐渐增多，6~9 月为汛期，雨季开始期一般在 6 月下旬后期，结束期一般在 7 月中旬后期，持续 20 天左右，这一期间雨量为全年雨量最集中时期。年平均雨日（日降水量≥0.1mm）91.4 天，

最多 143 天，最少 47 天。

5.2.2 评价等级判定

①评价因子和评价标准筛选

本项目评价因子和评价标准见下表 5.2-3。

表 5.2-3 评价因子和评价标准表

评价因子	平均时段	标准值/ ($\mu\text{g}/\text{m}^3$)	标准来源
H ₂ S	小时平均	10	《环境影响评价技术导则 大气环境 (HJ2.2-2018)》附录 D 表 D.1
NH ₃	小时平均	200	
PM ₁₀	小时平均	0.45	《环境空气质量标准》(GB3095-2012)
SO ₂	小时平均	0.5	
NO _x	小时平均	0.25	

②估算模型参数

估算模型参数见表 5.2-4。

表 5.2-4 估算模型参数表

参数		取值
城市/农村选项	城市/农村	农村
	人口数 (城市选项时)	/
最高环境温度 (°C)		38.3
最低环境温度 (°C)		-14.8
土地利用类型		农作地
区域湿度条件		中等湿度气候
是否考虑地形	考虑地形	是
	地形数据分辨率 (m)	/
是否考虑岸线熏烟	考虑岸线熏烟	不考虑 (本项目 3km 范围内无海和湖)
	岸线距离 (km)	/
	岸线方向 (°)	/

③评价等级判定

根据《环境影响评价技术导则大气环境》(HJ2.2-2018)，采用推荐模式中的估算模型 AERSCREEN 对污染物的最大地面占标率 P_i (第 i 个污染物) 及第 i 个污染物的地面

浓度达标准限值 10%时所对应的最远距离 D10%进行计算。其中 Pi 定为：

$$P_i = \frac{c_i}{c_{0i}} \times 100\%$$

式中：Pi—第 i 个污染物的最大地面空气质量浓度占标率，%；

ci—采用估算模型计算的第 i 个污染物最大 1h 地面空气质量浓度， $\mu\text{g}/\text{m}^3$ ；

c0i—第 i 个污染物的环境空气质量标准， $\mu\text{g}/\text{m}^3$ 。

大气评价工作等级判定表如表 5.2-5 所示，污染源估算模型计算结果表 5.2-6。

表 5.2-5 大气环境评价工作等级判别表

评价工作等级	评价工作分级判据
一级	$P_{\max} \geq 10\%$
二级	$1\% \leq P_{\max} < 10\%$
三级	$P_{\max} < 1\%$

表 5.2-6 污染源估算模型计算结果表

污染源位置	污染物	Pi			D10% (m)	
		下风向最大浓度 ($\mu\text{g}/\text{m}^3$)	占标率(%)	下风向距离(m)		
DA001	颗粒物	0.2747	0.06	21	/	
	SO ₂	3.7552	0.76	21	/	
	NO _x	11.3090	4.52	21	/	
DA002	氨	3.2209	1.61	70	/	
	硫化氢	0.0597	0.60	70	/	
无组织废气	育肥场猪舍	颗粒物	0.1072	0.02	160	/
		SO ₂	20.2701	4.05	160	/
		NO _x	1.0739	0.43	160	/
		NH ₃	14.4155	7.21	160	/
		H ₂ S	0.1413	1.41	160	/
种猪场猪舍	NH ₃	6.2373	3.12	117	/	
	H ₂ S	0.1412	1.41	117	/	
污水处理站	NH ₃	0.1780	0.09	34	/	
	H ₂ S	0.5334	5.33	34	/	
种猪场堆粪棚	NH ₃	2.7985	1.40	30	/	
	H ₂ S	0.0280	0.28	30	/	
育肥场堆粪	NH ₃	4.2387	2.12	24	/	

	棚	H ₂ S	0.0499	0.50	24	/
--	---	------------------	--------	------	----	---

综上所述，经估算模式预测，本项目排放污染物下风向最大质量浓度占标率 $1\% \leq P_{\max} < 10\%$ ，根据《环境影响评价技术导则大气环境》(HJ2.2-2018)，大气环境影响评价工作等级为二级。

5.2.3 大气预测结果及评价

① 预测源强

根据《环境影响评价影响导则大气环境》(HJ2.2-2018)中推荐模式中的估算模式对项目排放污染物影响程度进行估算，建设项目点源调查参数见表 5.2-7，面源调查参数见表 5.2-8，非正常排放时点源调查参数见表 5.2-9。

表 5.2-7 大气污染源点源参数表

编号	名称	排气筒底部中心坐标 (°)		排气筒底部海拔高度 (m)	排气筒高度 (m)	排气筒出口内径 (m)	烟气流速 (m/s)	烟气温度 (°C)	年排放小时数 (h)	排放工况	污染物排放速率 (kg/h)				
		经度	纬度								颗粒物	SO ₂	NO _x	NH ₃	H ₂ S
1	DA001	/	/	10	20	0.2	15.6	80	1810	连续	0.005	0.034	0.103	/	/
1	DA002	/	/	10	15	0.8	15.1	25	8760	连续	/	/	/	0.027	0.0005

表 5.2-8 大气污染源面源参数表

编号	名称	面源起点坐标 (°)		面源长度 (m)	面源宽度 (m)	与正北向夹角 (°)	面源有效排放高度 (m)	年排放小时数 (h)	排放工况	污染物排放速率 (kg/h)				
		经度	纬度							烟尘	SO ₂	NO _x	NH ₃	H ₂ S
1	育肥场猪舍	/	/	318	62	-5	2.3	8760	连续	0.00007	0.0007	0.0132	0.013	0.002
2	种猪场猪舍	/	/	175	160	-5	2.3	8760	连续	/	/	/	0.006	0.001
3	污水处理	/	/	44.54	50	-5	5	8760	连续	/	/	/	0.0001	0.0003

站														
4	种猪场堆粪棚	/	/	58.5	10	-5	5	8760	连续	/	/	/	0.001	0.00001
5	育肥场堆粪棚	/	/	25	40	-5	5	8760	连续	/	/	/	0.0017	0.00002

表 5.2-9 非正常排放参数表

非正常排放源	非正常排放原因	污染物	非正常排放速率 (kg/h)	单次持续时间(h)	年发生频次 (次)
DA001	布袋除尘器故障, 除尘效率降至 30%	烟尘	0.071	0.5	1
DA002	生物除臭塔故障, 废气无去除效率	NH ₃	0.068	0.5	1
		H ₂ S	0.0013		

②预测结果

正常情况下有组织排放大气污染物的估算结果见表 5.2-10。非正常情况下有组织排放大气污染物的估算结果见表 5.2-11。无组织大气污染物估算结果见表 5.2-12。

表 5.2-10 项目有组织大气污染物估算模式计算结果表

污染源位置	污染物	Pi			D10% (m)
		下风向最大浓度 (μg/m ³)	占标率(%)	下风向距离(m)	
DA001	颗粒物	0.2747	0.06	21	/
	SO ₂	3.7552	0.76	21	/
	NO _x	11.3090	4.52	21	/
DA002	氨	3.2209	1.61	70	/
	硫化氢	0.0597	0.60	70	/

表 5.2-11 非正常情况下项目有组织大气污染物估算模式计算结果表

污染源位置	污染物	Pi			D10% (m)
		下风向最大浓度 (μg/m ³)	占标率(%)	下风向距离(m)	
DA001	颗粒物	3.8975	0.87	21	/
DA002	氨	8.1119	4.06	70	/

	硫化氢	0.1551	1.55	70	/
--	-----	--------	------	----	---

表 5.2-12 项目无组织大气污染物估算模式计算结果表

污染源位置		污染物	Pi			D10% (m)
			下风向最大浓度 ($\mu\text{g}/\text{m}^3$)	占标率(%)	下风向距离(m)	
无组织废气	育肥场猪舍	颗粒物	0.1072	0.02	160	/
		SO ₂	20.2701	4.05	160	/
		NO _x	1.0739	0.43	160	/
		NH ₃	14.4155	7.21	160	/
		H ₂ S	0.1413	1.41	160	/
	种猪场猪舍	NH ₃	6.2373	3.12	117	/
		H ₂ S	0.1412	1.41	117	/
	污水处理站	NH ₃	0.1780	0.09	34	/
		H ₂ S	0.5334	5.33	34	/
	种猪场堆粪棚	NH ₃	2.7985	1.40	30	/
		H ₂ S	0.0280	0.28	30	/
	育肥场堆粪棚	NH ₃	4.2387	2.12	24	/
		H ₂ S	0.0499	0.50	24	/

由上表 5.2-10 可知，项目大气污染物正常排放、环保设施均运转良好情况下，污染物达标排放，其对环境质量的影响较小。DA001 排气筒有组织颗粒物最大落地浓度占标率为 0.06%，SO₂ 最大落地浓度占标率为 0.76%，NO_x 最大落地浓度占标率为 4.52%。DA002 排气筒有组织 NH₃ 最大落地浓度占标率为 1.61%，H₂S 最大落地浓度占标率为 0.60%。本项目有组织源排放的污染物对周边环境影响较小。

由上表 5.2-11 可知，由于废气治理设施发生故障停车，导致废气非正常排放的情况下，氨气、硫化氢的最大浓度占标率均大幅增大，为了减少对环境的污染，建设方应加强环保设备的运行监督管理和做好日常维护管理，杜绝非正常排放。

由上表 5.2-12 知，项目无组织废气中，育肥场猪舍排放的无组织烟尘最大落地浓度占标率为 0.02%，最大落地浓度为 0.1072 $\mu\text{g}/\text{m}^3$ ，SO₂ 最大落地浓度占标率为 4.05%，最大落地浓度为 20.2701 $\mu\text{g}/\text{m}^3$ ，NO_x 最大落地浓度占标率为 0.43%，最大落地浓度为 1.0739 $\mu\text{g}/\text{m}^3$ ，氨气最大落地浓度占标率为 7.21%，最大落地浓度为 14.4155 $\mu\text{g}/\text{m}^3$ ，硫化氢最大落地浓度占标率为 1.41%，最大落地浓度为 0.1413 $\mu\text{g}/\text{m}^3$ ；种猪场猪舍氨气最大落

地浓度占标率为 3.12%，最大落地浓度为 $6.2373\mu\text{g}/\text{m}^3$ ，硫化氢最大落地浓度占标率为 1.41%，最大落地浓度为 $0.1412\mu\text{g}/\text{m}^3$ ；污水处理站无组织氨气最大落地浓度占标率为 0.09%，最大落地浓度为 $0.1780\mu\text{g}/\text{m}^3$ ，硫化氢最大落地浓度占标率为 5.33%，最大落地浓度为 $0.5334\mu\text{g}/\text{m}^3$ ；种猪场堆粪棚无组织氨气最大落地浓度占标率为 1.40%，最大落地浓度为 $2.7985\mu\text{g}/\text{m}^3$ ，硫化氢最大落地浓度占标率为 0.28%，最大落地浓度为 $0.0280\mu\text{g}/\text{m}^3$ ；育肥场堆粪棚无组织氨气最大落地浓度占标率为 2.12%，最大落地浓度为 $4.2387\mu\text{g}/\text{m}^3$ ，硫化氢最大落地浓度占标率为 0.50%，最大落地浓度为 $0.0499\mu\text{g}/\text{m}^3$ 。项目无组织排放的污染物对周边环境的影响可接受。

5.2.4 臭气影响分析

(1) 恶臭的产生

随着畜牧业生产集约化程度的不断提高，养殖场的恶臭对大气污染已构成了社会公害，使人类生存环境下降，使畜禽生产力下降，对疫病的易感性提高或直接引起某些疾病，从而引起普遍关注。

养殖场恶臭来自粪便、污水、垫料、饲料等腐败分解，动物的新鲜粪便、消化道排出的气体，皮脂腺和汗腺的分泌物，粘附在体表的污物等，呼出气等也会散发出猪特有的难闻气味。但养猪场恶臭主要来源是粪便排出体外之后的腐败分解。影响猪场恶臭产生的主要因素是清粪方式、管理水平、粪便和污水的无害化处理程度。同时，也与场址规划和布局、畜舍设计、畜舍通风等有关。

根据有关文献，引起养殖场恶臭的物质经鉴定有 160 种以上化合物。其中主要有三大类化合物：挥发性脂肪酸、酚类化合物，吲哚。养猪场中的恶臭是由许多单一的臭气物质复合作用生成的。其中对环境危害最大的恶臭物质是 NH_3 和 H_2S 。

氨为无色气体，具有刺激性臭气，比空气轻，易溶于水。氨能刺激黏膜，引起黏膜充血，喉头水肿，氨吸入呼吸系统后，可引起上部呼吸道黏膜充血、支气管炎，空气中如含有 $47.5\text{mg}/\text{m}^3$ 的氨，可使猪的增重滞缓； $75\text{-}150\text{mg}/\text{m}^3$ 时可引起猪只摇头、流涎、喷嚏、丧失食欲。

硫化氢是一种无色、易挥发的恶臭气体，比空气重，易溶于水。硫化氢的危害主要是刺激人的黏膜，当硫化氢接触到动物黏膜上的水分时，很快溶解并与黏液中的钠离子结合生成硫化钠，对黏膜产生刺激作用，硫化氢浓度为 $30\text{mg}/\text{m}^3$ 时，猪只变得畏光、丧

失食欲、神经质；75-300mg/m³ 时，猪只会突然呕吐，失去知觉，最后因呼吸中枢和血管运动中枢麻痹而死亡。硫化氢对人类的危害也相当大，低浓度时即可引起慢性中毒，高浓度（大于 900mg/m³）时，可直接抵制呼吸中枢，引起窒息死亡。恶臭气体的性质见表 5.2-13。

表 5.2-13 恶臭物质理化特征

恶臭物质	嗅阈值 (ppm)	嗅阈值 (mg/m ³)	臭气特征
氨	0.1	0.15	刺激味
硫化氢	0.0005	0.00076	臭蛋味

(2) 恶臭影响分析

本项目排放的氨气、硫化氢均为恶臭污染物，本评价采用嗅阈值 6 级强度法（表 5.2-14、表 5.2-15）对项目臭气影响进行分析。

表 5.2-14 恶臭强度分级法

臭气强度 (级)	0	1	2	2.5	3	3.5	4	5
表示方法	无臭	勉强可感觉 气味 (检测 阈值)	稍可感觉气味 (认定阈值)		易感觉气味		较强气味 (强臭)	强烈气味 (剧臭)

表 5.2-15 恶臭污染物浓度 (mg/m³) 与恶臭强度的关系

恶臭污染物	恶臭强度分级						
	1	2	2.5	3	3.5	4	5.0
NH ₃	0.0760	0.4562	0.7603	1.5206	3.8014	7.6029	30.4114
H ₂ S	0.00076	0.00912	0.03042	0.09127	0.30424	1.06487	12.16993

综合预测结果，分析本项目臭气强度如表 5.2-16。

表 5.2-16 项目臭气强度分析

排放方式		污染物排放情况	
		恶臭污染物最大落地浓度(mg/m ³)	对应的臭气强度(级)
育肥场猪舍	NH ₃	0.0144155	<1
	H ₂ S	0.0001413	<1
种猪场猪舍	NH ₃	0.0062373	<1
	H ₂ S	0.0001412	<1
污水处理站	NH ₃	0.000178	<1
	H ₂ S	0.0005334	<1

种猪场堆粪棚	NH ₃	0.0027985	<1
	H ₂ S	0.000028	<1
育肥场堆粪棚	NH ₃	0.0042387	<1
	H ₂ S	0.0000499	<1

在 6 级强度中，2.5~3.5 为环境标准值。由表 5.2-16 可知，在不考虑恶臭物质叠加影响的前提下，本项目排放污染物臭气强度均不超过环境标准值，对周围环境影响较小。恶臭对周边敏感点的影响不明显。

5.2.5 大气环境保护距离计算

根据《环境影响评价技术导则—大气环境》(HJ 2.2-2018)，对于项目厂界浓度满足大气污染物厂界浓度限值，但厂界外大气污染物短期贡献浓度超过环境质量浓度限值的，可以自厂界向外设置一定范围的大气环境保护区域，已确保大气环境保护区域外的污染物贡献浓度满足环境质量标准。本项目厂界浓度限值达标，厂界外大气污染物短期贡献浓度占标率未超过环境质量浓度限值，排放的污染物对周边大气环境的影响较小，因此，无需设置大气环境保护距离。

5.2.6 卫生防护距离

(1) 计算公式

根据《制定地方大气污染物排放标准的技术方法》(GB/T13201-91) 规定，无组织排放有害气体的生产单元（生产区、车间、工段）与居民区之间应设置卫生防护距离，计算公式如下：

$$\frac{Q_c}{C_m} = \frac{1}{A} (BL^c + 0.25r^2)^{0.50} L^D$$

式中：C_m--为标准浓度限值（毫克/米³）；

Q_c--有害气体无组织排放量可达到的控制水平（千克/小时）；

r--为有害气体无组织排放源所在生产单元的等效半径（米）；

L--为排放有害气体的生产单元所需的卫生防护距离（米）；

A、B、C、D 为计算系数。根据所在地平均风速及工业企业大气污染源构成类别查取。

(2) 参数选取

无组织排放多种有害气体时，按 Q_c/C_m 的最大值计算其所需的卫生防护距离。卫

生防护距离在 100m 内时，级差为 50m；超过 100m，但小于 1000m 时，级差为 100m。当按两种或两种以上有害气体的 Qc/Cm 计算卫生防护距离在同一级别时，该类工业企业的卫生防护距离提高一级。

该地区的平均风速为 2.9m/s，A、B、C、D 值的选取见表 5.2-17；卫生防护距离按照技改项目建成后全厂无组织废气排放量计算，计算结果见表 5.2-18。

表 5.2-17 卫生防护距离计算系数表

计算系数	5 年平均风速 m/s	卫生防护距离 L, m								
		L≤1000			1000<L≤2000			L>2000		
		工业大气污染源构成类别								
		I	II	III	I	II	III	I	II	III
A	<2	400	400	400	400	400	400	80	80	80
	2~4	700	470	350	700	470	350	380	250	190
	>4	530	350	260	530	350	260	290	190	140
B	<2	0.01			0.015			0.015		
	>2	0.021			0.036			0.036		
C	<2	1.85			1.79			1.79		
	>2	1.85			1.77			1.77		
D	<2	0.78			0.78			0.57		
	>2	0.84			0.84			0.76		

表 5.2-18 卫生防护距离计算结果

污染源	污染物	卫生防护距离 (m)	提级后距离 (m)
猪舍、贮粪池、污水处理站	NH ₃	3.04	50
	H ₂ S	2.63	50

含有两种以上有害气体且卫生防护距离在同一级别，根据要求卫生防护距离应提高一级执行，即 100m，卫生防护距离分别以养猪区域、贮粪池边界为起点，各设置 100 米卫生防护距离。

根据《畜禽养殖业污染防治技术规范》要求，养殖场选址要求如下：

选址要求禁止在下列区域内建设畜禽养殖场

- (1) 生活饮用水水源保护区、风景名胜区、自然保护区的核心区及缓冲区；
- (2) 城市和城镇居民区，包括文教科研区、医疗区、商业区、工业区、游览区等人口集中地区；
- (3) 县级人民政府依法划定的禁养区域；

(4) 国家或地方法律、法规规定需特殊保护的其它区域。

(5) 新建改建、扩建的畜禽养殖场选址应避开以上规定的禁建区域，在禁建区域附近建设的，应设在以上规定的禁建区域常年主导风向的下风向或侧风向处，场界与禁建区域边界的最小距离不得小于 500m。

《宿迁市畜禽养殖禁养区划定方案》要求，养殖场选址要求如下：

(1) 生活饮用水源地一、二级保护区和准保护区范围内的区域，以及生活饮用水源地保护区边界向外延伸 500 米（含 500 米）范围内的区域；

(2) 与饮用水源地相连通的重要河湖水域洪泽湖、骆马湖、京杭大运河、徐洪河、淮沭新河及堤岸坡脚向外延伸 500 米（含 500 米）范围内的区域；风景名胜区；

(3) 城镇居民区、文化教育科学研究区等人口集中区域，以及其规划边界向外延伸 500 米（含 500 米）范围内的区域；

(4) 自然保护区的核心区和缓冲区（核心区和缓冲区的范围按照各自然保护区规划确定）；列入《江苏省生态红线区域规划》中宿迁市生态红线一级管控区规划边界范围内的区域及法律、法规规定的其他禁止养殖区域。

《关于泗阳县畜禽养殖禁养区调整化定方案的通知》要求，养殖场选址要求如下：

(1) 中运河双桥水源地、中运河竹络坝水源地、成子湖卢集水源地一、二级保护区（二级保护区内实现粪污全量资源化不排放污染物的养殖场除外）以及其边界向外延伸 500 米（含 500 米）范围内的区域；

(2) 城市建成区、镇政府所在地、文化教育科学研究区等人口集中区域，以及其边界向外延伸 500 米（含 500 米）范围内的区域；

(3) 法律法规规定的其他禁止建设养殖场的区域。

综上所述，本项目不属于禁建区。

根据中华人民共和国环境保护部对来信：“《畜禽养殖业污染防治技术规范》（HJ/T81-2001）中 3.1.2 规定“禁止在城市和城镇居民区，包括文教科研区、医疗区、商业区、工业区、游览区等人口集中地区建设畜牧养殖场。在禁建区域附近建设的，应设在上述规定的禁建区域常年主导风向的下风向或侧风向处，场界与禁建区域边界的最小距离不得的小于 500m”。请教一下，村屯居民区是否属于 3.1.2 规定中的人口集中区？这个文件可以作为养殖场与农村居民区达到 500 米距离的依据吗？另环保部 2004/18 号

文中规定新建畜禽舍应在居民区下风向，并远离居民区至少 500 米，这个文件可不可以作为养殖场与农村居民区 500 米距离选址的依据？”的回复，回复内容为“《畜禽养殖业污染防治技术规范》（HJ/T81-2001）属于推荐性的环境保护技术规范类标准，该技术规范 3.1.2 规定：禁止在城市和城镇居民区，包括文教科研区、医疗区、商业区、工业区、游览区等人口集中地区建设畜禽养殖场。村屯居民区不属于城市和城镇居民区。因此，不属于该技术规范 3.1.2 规定的人口集中区。对于养殖场与农村居民区之间的距离，养殖场在建设时应开展环境影响评价，根据当地的地理、环境及气象等因素确定与居民区之间的距离。在确定距离时，该技术规范中的要求可作为一项参考依据。2004 年 2 月 3 日原国家环境保护总局印发了《关于加强畜禽养殖业环境监管、严防高致病性禽流感疫情扩散的紧急通知》（环发【2004】18 号），该通知属于紧急通知，是专门针对“严防高致病性禽流感疫情扩散”作出的，不宜作为养殖场与农村居民区 500 米距离选址的依据。”项目东北侧农科村距离本项目厂界为 285 米，但东北侧农科村为村屯居民，不属于城镇居民。

结合卫生防护距离计算值以及宿迁市、泗阳县禁养区说明，本着按照本项目对环境最不利的影响，本项目确定卫生防护距离为 200m，即本项目场区边界外 200m 范围内禁止新建学校、医院、居民区等环境敏感点和其他《畜禽养殖业污染防治技术规范》中规定的禁建区。

根据场区周围环境情况可知，本项目场区边界设置 200m 卫生防护距离所组成的包络线范围内目前有项目东北侧零散居民，该区域居民已纳入泗阳县庄圩乡人民政府搬迁计划，在项目投产前由泗阳县庄圩乡人民完成对本项目卫生防护距离内的居民搬迁工作（详见附件）。因此本环评要求当地政府在该项目卫生防护距离内不应再规划新建住宅及其他对大气环境质量要求较高的相关设施以满足本项目的卫生防护距离的要求。

5.2.7 大气污染物排放量核算

本项目大气污染物有组织排放量核算见表 5.2-19，本项目大气污染物无组织排放量核算见表 5.2-20，本项目大气污染物年排放量核算见表 5.2-21。

表 5.2-19 大气污染物有组织排放量核算表

序号	排放口编号	污染物	核算排放浓度/ (mg/m ³)	核算排放速率/ (kg/h)	核算年排放量/ (t/a)
主要排放口					
/	/	/	/	/	/
排放口合计		/			/
一般排放口					
1	DA001	烟尘	8.01	0.005	0.0175
2		SO ₂	54.5	0.034	0.119
3		NO _x	163	0.103	0.357
4	DA002	NH ₃	1.37	0.027	0.24
5		H ₂ S	0.026	0.0005	0.0046
一般排放口合计		烟尘			0.0175
		SO ₂			0.119
		NO _x			0.357
		NH ₃			0.24
		H ₂ S			0.0046
有组织排放总计					
有组织排放总计		烟尘			0.0175
		SO ₂			0.119
		NO _x			0.357
		NH ₃			0.24
		H ₂ S			0.0046

表 5.2-20 大气污染物无组织排放量核算表

序号	产污环节	污染物	主要污染防治措施	国家或地方污染物排放标准		年排放量 (t/a)
				标准名称	浓度限值 (mg/m ³)	
1	育肥场猪舍	烟尘	水帘除臭、场区喷洒除臭剂、提高废气收集效率、加强厂区绿化等	《大气污染物综合排放标准》(GB16297-1996)	1.0	0.00012
2		SO ₂			0.40	0.0012
3		NO _x			0.12	0.02394
4		NH ₃		《恶臭污染物排放标准》(GB14554-93)	1.5	0.117
5		H ₂ S			0.06	0.02
6	种猪场猪舍	NH ₃		《恶臭污染物排放标准》(GB14554-93)	1.5	0.057
7		H ₂ S			0.06	0.01
8	污水处理	NH ₃	《恶臭污染物排放标准》	1.5	0.009	

9	站	H ₂ S		(GB14554-93)	0.06	0.0003
10	种猪场堆粪棚	NH ₃		《恶臭污染物排放标准》 (GB14554-93)	1.5	0.009
11		H ₂ S			0.06	0.0001
12	育肥场堆粪棚	NH ₃		《恶臭污染物排放标准》 (GB14554-93)	1.5	0.015
13		H ₂ S			0.06	0.0002
14	火炬沼气燃烧	SO ₂		《大气污染物综合排放标准》 (GB16297-1996)	1.0	0.012
15		NO _x			0.40	0.057
16		烟尘	0.12		0.0032	

无组织排放总计

无组织排放总计	烟尘	0.01212
	SO ₂	0.0582
	NO _x	0.02714
	NH ₃	0.207
	H ₂ S	0.0306

表 5.2-21 大气污染物年排放量核算表

序号	污染物	年排放量/ (t/a)
1	烟尘	0.02962
2	SO ₂	0.1772
3	NO _x	0.38414
4	NH ₃	0.447
5	H ₂ S	0.0352

表 5.2-22 污染源非正常排放量核算表

序号	污染源	非正常排放原因	污染物	非正常排放浓度/(mg/m ³)	非正常排放速率/(kg/h)	单次持续时间/h	年发生频次/次	应对措施
1	DA001	布袋除尘器故障, 除尘效率降至 30%	烟尘	56.1	0.071	0.5	1	加强废气处理设施的管理, 定期检修, 建立健全的环保管理机构
2	DA002	生物除臭塔故障, 废气无去除效率	NH ₃	3.42	0.068	0.5	1	
			H ₂ S	0.065	0.0013			

5.2.8 大气环境影响评价结论

表 5.2-23 大气环境影响评价自查表

工作内容		自查项目							
评价等级与范围	评价等级	一级 <input type="checkbox"/>			二级 <input checked="" type="checkbox"/>			三级 <input type="checkbox"/>	
	评价范围	边长=50km <input type="checkbox"/>			边长 5~50km <input type="checkbox"/>			边长=5km <input checked="" type="checkbox"/>	
评价因子	SO ₂ +NO _x 排放量	≥20000t/a <input type="checkbox"/>		500~2000t/a <input type="checkbox"/>		小于 500t/a <input checked="" type="checkbox"/>			
评价标准	评价标准	国家标准 <input checked="" type="checkbox"/>		地方标准 <input type="checkbox"/>		附录 D <input checked="" type="checkbox"/>	其他标准 <input type="checkbox"/>		
现状评价	环境功能区	一类区 <input type="checkbox"/>		二类区 <input checked="" type="checkbox"/>		一类区和二类区 <input type="checkbox"/>			
	评价基准年	(2019) 年							
	环境空气质量现状调查数据来源	长期例行监测数据 <input type="checkbox"/>			主管部门发布的数据 <input checked="" type="checkbox"/>		现状补充监测 <input checked="" type="checkbox"/>		
	现状评价	达标区 <input type="checkbox"/>			不达标区 <input checked="" type="checkbox"/>				
污染源调查	调查内容	本项目正常排放源 <input checked="" type="checkbox"/> 本项目非正常排放源 <input checked="" type="checkbox"/> 现有污染源 <input type="checkbox"/>		拟替代的污染源 <input type="checkbox"/>		其他在建、拟建项目污染源 <input type="checkbox"/>	区域污染源 <input type="checkbox"/>		
大气环境影响预测与评价	预测模型	AERMOD <input type="checkbox"/>	ADMS <input type="checkbox"/>	AUSTAL2000 <input type="checkbox"/>	EDMS/AEDT <input type="checkbox"/>	CALPUFF <input type="checkbox"/>	网格模型 <input type="checkbox"/>	其他 <input checked="" type="checkbox"/>	
	预测范围	边长≥50km <input type="checkbox"/>		边长 5~50km <input type="checkbox"/>			边长=5km <input checked="" type="checkbox"/>		
	预测因子	预测因子（颗粒物、SO ₂ 、NO _x 、NH ₃ 、H ₂ S）				包括二次 PM _{2.5} <input type="checkbox"/> 不包括二次 PM _{2.5} <input checked="" type="checkbox"/>			
	正常排放短期浓度贡献值	C _{本项目} 最大占标率≤100% <input checked="" type="checkbox"/>				C _{本项目} 最大占标率>100% <input type="checkbox"/>			
	正常排放年均浓度贡献值	一类区		C _{本项目} 最大占标率≤10% <input type="checkbox"/>			C _{本项目} 最大占标率>10% <input type="checkbox"/>		
		二类区		C _{本项目} 最大占标率≤30% <input type="checkbox"/>			C _{本项目} 最大占标率>30% <input type="checkbox"/>		
	非正常排放 1h 浓度贡献值	非正常持续时长 (0.5) h		C _{非正常} 占标率≤100% <input checked="" type="checkbox"/>			C _{非正常} 占标率>100% <input type="checkbox"/>		
保证率日平均浓度和年平均浓度叠加值	C _{叠加} 达标 <input type="checkbox"/>				C _{叠加} 不达标 <input type="checkbox"/>				

	区域环境质量的整体变化情况	$k \leq -20\%$ <input type="checkbox"/>	$k > -20\%$ <input type="checkbox"/>	
环境监测计划	污染源监测	监测因子：(颗粒物、SO ₂ 、NO _x 、NH ₃ 、H ₂ S)	有组织废气监测 <input checked="" type="checkbox"/>	无监测 <input type="checkbox"/>
	环境质量检测	监测因子：(NH ₃ 、H ₂ S)	无组织废气监测 <input checked="" type="checkbox"/>	无监测 <input type="checkbox"/>
评价结论	环境影响	可以接受 <input checked="" type="checkbox"/> 不可接受 <input type="checkbox"/>		
	大气环境保护距离	距 (/) 厂界最远 (/) m		
	污染源年排放量	烟尘 0.02962t/a、SO ₂ 0.1772t/a、NO _x 0.38414t/a、NH ₃ 0.447t/a、H ₂ S0.0352t/a		
注：“ <input type="checkbox"/> ”为勾选项，填“√”；“(/)”为内容填写项				

综上所述，本项目大气环境评价工作等级为二级，项目所在地属于非达标区，正常排放下各污染源下风向最大落地浓度较小，非正常排放下各污染源下风向最大落地浓度占标率明显增大，建设单位需采取防范措施，项目无大气环境保护距离，污染物年排放量为烟尘 0.02962t/a、SO₂0.1772t/a、NO_x0.38414t/a、NH₃0.447t/a、H₂S0.0352t/a。

本项目确定卫生防护距离为 200m，即本项目场区边界外 200m 范围内禁止新建学校、医院、居民区等环境敏感点和其他《畜禽养殖业污染防治技术规范》中规定的禁建区。建设项目大气环境影响可接受。

5.3 水环境影响评价

5.3.1 水污染物产生、排放情况

本项目 58540.5t/a 废水经过厂区自建污水站处理达标后其中 39685t/a 作为猪圈冲洗用水，剩余 18855.5t/a 用于农田灌溉。处理工艺详见第 6 章污染防治措施论述。

5.3.2 废水排放对水环境的影响

由于本项目养殖废水及生活污水一并经自建污水处理工程处理后，用作猪圈冲洗及农田灌溉，故本环评地表水可不作预测，仅分析污水用作猪圈冲洗及农灌的可行性。

1、本项目废水受纳去向分析

根据工程分析内容，本项目废水经处理达标后废水量为 58540.5t/d，处理达标后用于项目猪圈冲洗及农田灌溉，污水不外排，能做到废水产纳平衡，符合《畜禽养殖业污染防治技术规范》中“畜禽养殖过程中产生的污水应坚持种养结合的原则，经无害化处

理后尽量充分还田，实现污水资源化利用”的要求，以及“污水作为灌溉用水排入农田前，必须采取有效措施进行净化处理，并须符合《农田灌溉水质标准》的要求”。

2、污水处理工程出水作为猪舍冲洗水的可行性分析

本项目废水经废水处理设施处理后的废水可达到《城市污水再生利用 工业用水水质》（GB/T19923-2005）中洗涤用水标准，且尾水经消毒后可满足猪舍防疫标准，在场内可以实现回用于猪舍冲洗。

3、污水处理工程出水作为农田灌溉水的可行性分析

本项目主要排放污水是猪尿、猪舍清洗废水、生活污水，经深度处理后无有毒有害物质，排放的污水中不仅含有一定的氮、磷、钾等元素，而且还含有钙、镁、锰等多种微量元素，对农作物的生长是有利的。将经污水处理工程处理后达标的污水用于灌溉，可以节省大量化肥，提高作物产量，还可以改善土壤的物理化学性质，提高土壤肥力，有利于农作物的生长，节约水资源，减少污染物排放量，为“一举两得”的措施。下面将从以下几个方面对污水处理工程尾水作为农田灌溉水进行分析：

（1）地域环境条件分析

本养殖场位于泗阳县庄圩乡农科村，项目配套消纳尾水农田主要种植水稻、小麦、玉米等农作物，种植地地势平坦，紧邻养殖场南场界，利于实施管网引灌。

（2）土地消纳容量分析

①水量消纳分析

畜禽养殖业造成污染的很大原因在于农牧脱节，没有足够的耕地消化粪便和污水。根据《农田灌溉水质标准》（GB5084-2005）中作物用水量统计，水作物（如水稻）灌水量为 800 立方/亩·年，旱作物（小麦、玉米等）灌水量为 300 立方/亩·年。项目尾水可到达《农田灌溉水质标准》（GB5084-2005）中“水作标准”，可同时满足水作物、旱作物灌溉用水要求。宿迁市立华牧业有限公司已和当地土地承包户签订农田灌溉协议，承包户所承包 103.785 亩土地作为本项目尾水消纳土地，103.785 亩土地至少可消纳废水 114163.5t/a。项目尾水灌溉土地位置见图 5.3-1。

本项目用于灌溉的废水量 18855.5m³/a，仅占所需水量的 16.5%，考虑到三倍以上的土地用于轮作的要求，即废水仅占农田所需灌溉废水的 49.5%，可以实现项目污水的产纳平衡。此外污水处理工程出水水质符合《畜禽养殖业污染物排放标准》（GB18596-2001）

和《农田灌溉水质标准》（GB5084-2005）水作标准”以及《城市污水再生利用 工业用水水质》（GB/T19923-2005）中洗涤用水标准中的严者要求。

②氮肥、磷素消纳土地分析

项目经污水处理站处理后用于灌溉的废水量为 18855.5m³/a，拟用于周边农田灌溉。根据农业部办公厅关于印发《畜禽粪污土地承载力测算技术指南》的通知，不同植物形成 100kg 产量需要吸收氮磷量推荐值见表 5.3-1。

表5.3-1 不同植物形成100kg产量需要吸收氮磷量推荐值

作物种类		氮 (kg)	磷 (kg)
农作物	小麦	3kg/100kg	1.0kg/100kg
	水稻	2.2kg/100kg	0.8kg/100kg

根据资料调查，项目所在地小麦目标产量按4.5t/hm²，水稻目标产量按6t/hm²，则小麦需氮量约13.5g/m²，需磷量4.5g/m²；水稻需氮量约13.2g/m²，需磷量4.8g/m²。本项目尾水用于农田灌溉水量为18855.5m³/a，经污水处理站处理后，废水中氮含量1.51t、磷含量0.151t。

项目周边农作物主要为水稻、小麦，小麦生长季节为每年10~11月播种，翌年5~6月成熟，农灌季节为3-5月，水稻农灌季节为5-9月，根据前述计算，本项目用于农田灌溉废水中含氮量1.51t，含磷量0.151t，消纳本项目全部尾水需配套84.9亩农田，项目合计用于消纳尾水的农田面积为103.785亩，其已有土地消纳面积可满足要求。

综上，本项目周边耕地能够消纳本项目所排放的废水。

③非灌溉期接纳的可行性分析

根据现场勘察，目前项目周围农田没有实施“肥水归田”的输灌设施和田间蓄水设施。为了预防的非灌溉期（一般按照 150 天计算，即产生水量为 7750t/a）废水一旦不能完全利用，就可能外排污染外环境。建设单位已设置一个容积为 8000m³ 的生态塘（即尾水暂存池），能够满足非灌溉期 150 天的废水暂存。

因此，本项目产生的废水，经过自建污水处理工程处理后，作为配套农田灌溉用水，不直接排入地表水体，对周围水环境不会产生明显影响。项目所在地周边有足够的旱地和水田接纳污水进行灌溉，灌溉采用专管输送方式进行，灌溉方案在技术、经济上具有可行性。

④污水处理站污水处理情况分析

本项目废水治理采用高效厌氧发酵器与先进的好氧反应池相结合的工艺路线。本项目采用好氧生化处理，生化处理工艺除了使有机物得到降解外，还具有一定的脱氮除磷功能。本项目污水处理最终采用“气浮-UASB 厌氧-水解酸化-好氧-砂滤-消毒”工艺，可达到《畜禽养殖业污染物排放标准》（GB18596-2001）和《农田灌溉水质标准》（GB5084-2005）水作标准”以及《城市污水再生利用 工业用水水质》（GB/T19923-2005）中洗涤用水标准中的严者要求，且出水基本无臭味，可满足猪圈冲洗及农田灌溉要求。

⑤污水灌溉对周围水体的影响

本项目处理后的废水排入场区内容积为 8000m³ 的生态塘（即尾水暂存池），起调节作用，当农田等灌溉受时间差的影响时，由于尾水暂存池的调节作用，可保证污水灌溉使用而不外排。进入尾水暂存池是经过污水处理站处理后的，其水质可满足《农田灌溉水质标准》中的规定；项目采用管网输送尾水灌溉农田时应采用管道滴灌，不得漫灌，也不得形成地表径流排入周边水体。场内配套建设了泵房，消纳土地设置埋地灌溉管道及滴灌系统，输送泵将养殖场处理后的尾水通过输送管网抽送至滴灌系统进行灌溉，同时企业在消纳土地边界线处设置田埂围堰，底部铺一层防渗膜，用土堆高 30 厘米，压实处理，防止灌溉过程中尾水外溢，废水进入周边水体，污染周边水体，田埂围堰高度每个季度检查一次，确保田埂围堰可靠性。

因此通过以上措施，本项目废水不会对周围水体水质产生明显不良影响。

3、地表水环境影响评价自查表

表 5.3-2 建设项目地表水环境影响评价自查表

工作内容		自查项目	
影响识别	影响类型	水污染影响型 <input checked="" type="checkbox"/> ；水文要素影响型 <input type="checkbox"/>	
	水环境保护目标	饮用水水源保护区 <input type="checkbox"/> ；饮用水取水口 <input type="checkbox"/> ；涉水的自然保护区 <input type="checkbox"/> ；重要湿地 <input type="checkbox"/> ；重点保护与珍稀水生生物的栖息地 <input type="checkbox"/> ；重要水生生物的自然产卵场及索饵场、越冬场和洄游通道、天然渔场等渔业水体 <input type="checkbox"/> ；涉水的风景名胜区 <input type="checkbox"/> ；其他 <input checked="" type="checkbox"/>	
	影响途径	水污染影响型	水文要素影响型
		直接排放 <input type="checkbox"/> ；间接排放 <input type="checkbox"/> ；其他 <input checked="" type="checkbox"/>	水温 <input type="checkbox"/> ；径流 <input type="checkbox"/> ；水域面积 <input type="checkbox"/>
影响因子	持久性污染物 <input type="checkbox"/> ；有毒有害污染物 <input type="checkbox"/> ；非持久性污染物 <input checked="" type="checkbox"/> ；pH 值 <input type="checkbox"/> ；热污染 <input type="checkbox"/> ；富营养化 <input type="checkbox"/> ；其他 <input type="checkbox"/>	水温 <input type="checkbox"/> ；水位（水深） <input type="checkbox"/> ；流速 <input type="checkbox"/> ；流量 <input type="checkbox"/> ；其他 <input type="checkbox"/>	
评价等级	水污染影响型	水文要素影响型	

		一级 <input type="checkbox"/> ；二级 <input type="checkbox"/> ；三级 A <input type="checkbox"/> ；三级 B <input checked="" type="checkbox"/>	一级 <input type="checkbox"/> ；二级 <input type="checkbox"/> ；三级 <input type="checkbox"/>	
现状调查	区域污染源	调查项目	数据来源	
		已建 <input type="checkbox"/> ；在建 <input type="checkbox"/> ；拟建 <input type="checkbox"/> ；其他 <input checked="" type="checkbox"/>	拟替代的污染源 <input type="checkbox"/>	排污许可证 <input type="checkbox"/> ；环评 <input type="checkbox"/> ；环保验收 <input type="checkbox"/> ；既有实测 <input type="checkbox"/> ；现场监测 <input type="checkbox"/> ；入河排放口数据 <input type="checkbox"/> ；其他 <input type="checkbox"/>
	受影响水体水环境质量	调查时期	数据来源	
		丰水期 <input checked="" type="checkbox"/> ；平水期 <input type="checkbox"/> ；枯水期 <input type="checkbox"/> ；冰封期 <input type="checkbox"/>	生态环境保护主管部门 <input type="checkbox"/> ；补充监测 <input type="checkbox"/> ；其他 <input type="checkbox"/>	
	区域水资源开发利用状况	未开发 <input type="checkbox"/> ；开发量 40%以下 <input checked="" type="checkbox"/> ；开发量 40%以上 <input type="checkbox"/>		
	水文情势调查	调查时期	数据来源	
丰水期 <input checked="" type="checkbox"/> ；平水期 <input type="checkbox"/> ；枯水期 <input type="checkbox"/> ；冰封期 <input type="checkbox"/>		水行政主管部门 <input type="checkbox"/> ；补充监测 <input type="checkbox"/> ；其他 <input type="checkbox"/>		
补充监测	监测时期	监测因子	监测断面或点位	
	丰水期 <input type="checkbox"/> ；平水期 <input type="checkbox"/> ；枯水期 <input type="checkbox"/> ；冰封期 <input type="checkbox"/>	()	监测断面或点位个数 () 个	
现状评价	评价范围	河流：长度 (/) km；湖库、河口及近岸海域：面积 (/) km ²		
	评价因子	(pH、DO、COD、BOD ₅ 、SS、NH ₃ -N、TP、粪大肠菌群)		
	评价标准	河流、湖库、河口：I类 <input type="checkbox"/> ；II类 <input type="checkbox"/> ；III类 <input checked="" type="checkbox"/> ；IV类 <input type="checkbox"/> ；V类 <input type="checkbox"/> 近岸海域：第一类 <input type="checkbox"/> ；第二类 <input type="checkbox"/> ；第三类 <input type="checkbox"/> ；第四类 <input type="checkbox"/> 规划年评价标准 (《地表水环境质量标准》(GB3838-2002) III类标准)		
	评价时期	丰水期 <input checked="" type="checkbox"/> ；平水期 <input type="checkbox"/> ；枯水期 <input type="checkbox"/> ；冰封期 <input type="checkbox"/>		
	评价结论	水环境功能区或水功能区、近岸海域环境功能区水质达标状况 <input type="checkbox"/> ：达标 <input checked="" type="checkbox"/> ；不达标 <input type="checkbox"/>		达标区 <input checked="" type="checkbox"/> 不达标区 <input type="checkbox"/>
		水环境控制单元或断面水质达标状况 <input type="checkbox"/> ：达标 <input checked="" type="checkbox"/> ；不达标 <input type="checkbox"/> 水环境保护目标质量状况 <input type="checkbox"/> ：达标 <input checked="" type="checkbox"/> ；不达标 <input type="checkbox"/> 对照断面、控制断面等代表性断面的水质状况 <input type="checkbox"/> ：达标 <input checked="" type="checkbox"/> ；不达标 <input type="checkbox"/> 底泥污染评价 <input type="checkbox"/> 水资源与开发利用程度及其水文情势评价 <input type="checkbox"/> 水环境质量回顾评价 <input type="checkbox"/> 流域 (区域) 水资源 (包括水能资源) 与开发利用总体状况、生态流量管理要求与现状满足程度、建设项目占用水域空间的水流状况与河湖演变状况 <input type="checkbox"/>		
影响预测	预测范围	河流：长度 (/) km；湖库、河口及近岸海域：面积 (/) km ²		
	预测因子	/		
	预测时期	丰水期 <input checked="" type="checkbox"/> ；平水期 <input type="checkbox"/> ；枯水期 <input type="checkbox"/> ；冰封期 <input type="checkbox"/> 春季 <input type="checkbox"/> ；夏季 <input type="checkbox"/> ；秋季 <input type="checkbox"/> ；冬季 <input type="checkbox"/> 设计水文条件 <input type="checkbox"/>		
	预测背景	建设期 <input type="checkbox"/> ；生产运行期 <input type="checkbox"/> ；服务期满后 <input type="checkbox"/> 正常工况 <input type="checkbox"/> ；非正常工况 <input type="checkbox"/> 污染控制和减缓措施方案 <input type="checkbox"/> 区 (流) 域环境质量改善目标要求情景 <input type="checkbox"/>		
	预测方法	数值解 <input type="checkbox"/> ；解析解 <input type="checkbox"/> ；其他 <input type="checkbox"/> 导则推荐模式 <input type="checkbox"/> ；其他 <input type="checkbox"/>		
	影响评价	水污染控制和水环境影响减缓措施有效性评价	区 (流) 域水环境质量改善目标 <input type="checkbox"/> ；替代削减源 <input type="checkbox"/>	
水环境影响评价		排放口混合区外满足水环境管理要求 <input type="checkbox"/> 水环境功能区或水功能区、近岸海域环境功能区水质达标 <input type="checkbox"/> 满足水环境保护目标水域水环境质量要求 <input type="checkbox"/>		

	水环境控制单元或断面水质达标□ 满足重点水污染物排放总量控制指标要求，重点行业建设项目，主要污染物排放满足等量或减量替代要求□ 满足区（流）域水环境质量改善目标要求□ 水文要素影响型建设项目时应包括水文情势变化评价、主要水文特征值影响评价、生态流量符合性评价□ 对于新设或调整入河（湖库、近岸海域）排放口的建设项目，应包括排放口设置的环境合理性评价□ 满足生态保护红线、水环境质量底线、资源利用上线和环境准入清单管理要求□					
防治措施	污染物排放量核算	污染物名称		排放量/（t/a）	排放浓度/（mg/L）	
		/		/	/	
	替代源排放情况	污染源名称	排污许可证编号	污染物名称	排放量/（t/a）	
		/	/	/	/	
	生态流量确定	/				
	环保措施	污水处理设施 <input checked="" type="checkbox"/> ；水文减缓设施 <input type="checkbox"/> ；生态流量保障设施 <input type="checkbox"/> ；区域削减 <input type="checkbox"/> ；依托其他工程措施 <input type="checkbox"/> ；其他 <input type="checkbox"/>				
	监测计划	环境质量		污染源		
		监测方式	手动 <input type="checkbox"/> ；自动 <input type="checkbox"/> ；无监测 <input checked="" type="checkbox"/>		手动 <input checked="" type="checkbox"/> ；自动 <input type="checkbox"/> ；无监测 <input type="checkbox"/>	
		监测点位	/		粪污处理区污水排口	
		监测因子	/		pH、DO、COD、BOD ₅ 、SS、NH ₃ -N、TP、粪大肠菌群	
	污染物排放清单	/				
	评价结论	可以接受 <input checked="" type="checkbox"/> ；不可以接受 <input type="checkbox"/>				

注：“□”为勾选项，可打√；“（）”为内容填写项；“备注”为其他补充内容。

5.4 噪声影响评价

本项目设备声源分为室外和室内两种声源，故分别选用不同的模式进行计算。其中风机属于室外点声源；其他设备均安装于猪舍、站房内，属于室内点声源。

（1）室外声源

在不能取得声源倍频带声功率级或倍频带声压级情况下，只能获得 A 声功率级或某点的 A 声级时，可按下式作近似计算：

$$L_A(r)=L_{AW}-D_c-A$$

$$A=A_{div}+A_{atm}+A_{gr}+A_{bar}+A_{misc}$$

室外线源可分为若干线的分区，而每个线的分区可用处于中心位置的点声源表示。

（2）室内点声源

室内声源采用等效室外声源声功率级法进行计算。先计算出某个室内靠近围护结构处产生的倍频带声压级：

$$L_{P1} = L_w + 10 \lg \left(\frac{Q}{4\pi r^2} + \frac{4}{R} \right)$$

然后计算出所有室内声源在围护结构处产生的 i 倍频带叠加声压级：

$$L_{P1i}(T) = 10 \lg \left(\sum_{j=1}^N 10^{0.1L_{P1ij}} \right)$$

在室内近似为扩散声场时，按下式计算出靠近室外围护结构处的声压级：

$$L_{P2i}(T) = L_{P1i}(T) - (TL_i + 6)$$

将室外声源的声压级和透过面积换算成等效的室外声源，计算出中心位置位于透声面积处的等效声源的倍频带声功率级：

$$L_w = L_{P2}(T) + 10 \lg S$$

然后按室外声源预测方法计算预测点处的 A 声级。

(3) 噪声贡献值计算

设第 i 个室外声源在预测点产生的 A 声级为 LAi，在 T 时间内该声源工作时间为 ti；第 j 个等效室外声源在预测点产生的 A 声级为 LAj，在 T 时间内该声源工作时间为 tj，则拟建工程声源对预测点产生的贡献值为：

$$L_{eqg} = 10 \lg \left[\frac{1}{T} \left(\sum_{i=1}^N t_i 10^{0.1L_{Ai}} + \sum_{j=1}^M t_j 10^{0.1L_{Aj}} \right) \right]$$

(4) 预测值计算

预测点的预测等效声级为：

$$L_{eq} = 10 \lg \left(10^{0.1L_{eqg}} + 10^{0.1L_{eqb}} \right)$$

上式中各符号的意义和单位见 HJ2.4-2009。

(5) 预测结果及评价

根据本项目运行后主要噪声源情况，利用以上预测模式和参数计算得各测点的噪声贡献值，再与本底值叠加得预测结果。本项目噪声预测结果见表 5.4-1。

表 5.4-1 距离衰减对各预测点的影响值表 (单位: dB(A))

测点位置	昼间				夜间			
	背景值*	新增值	预测值	评价结果	背景值*	新增值	预测值	评价结果

北侧	49.6	40.1	50.1	达标	42.6	40.1	43.5	达标
东侧	49.1	40.5	49.7	达标	42.8	40.5	43.8	达标
南侧	49.2	39.3	49.6	达标	43.0	39.3	43.5	达标
西侧	49.5	39.7	49.9	达标	43.0	39.7	43.7	达标

由上表可知，项目对各厂界的噪声影响值为 39.3-40.5dB(A)，叠加环境本底后昼间噪声值范围在 49.6~50.1dB(A)，夜间噪声范围在 44.5~44.7dB(A)，噪声增加值较小。上述分析可知，本项目建成后叠加本底值后厂界外噪声值仍可达到 1 类区标准要求。

5.5 固体废物环境影响评价

5.5.1 项目固废分析

项目固废分为一般固废和危险固废，产生情况详见表 3.4-5。

5.5.2 固体废物环境影响分析

固体废物主要为养殖过程中产生的猪的粪便、分娩产物、废弃包装物、污水处理系统产生的污泥、病死猪尸体、炉渣及布袋除尘器收集尘渣、医疗废物以及职工生活垃圾等。其中猪粪便和污泥由江苏立华生物肥料有限公司收纳后资源化利用，废弃包装物、炉渣及布袋除尘器收集尘渣由相关单位回收综合利用，病死猪、分娩产物委托沭阳利民畜禽无害化处理有限公司处理，医疗废物委托宿迁中油优艺环保服务有限公司处理，员工生活垃圾收集后由环卫部门清运处理。项目固体废物都能得到妥善处置，无排放，不会造成二次污染。

建设项目固体废物利用处置方式评价表见表 5.5-1。

表 5.5-1 建设项目固体废物利用处置方式评价表

序号	污染物	来源	产生量 (t/a)	属性 (危险废物、一般工业固体废物或待鉴别)	废物代码	处理方法
1	猪粪	养殖过程	8275	一般工业废物	--	江苏立华生物肥料有限公司资源化利用
2	病死猪	养殖过程	235.63	一般工业废物	--	委托沭阳利民畜禽无害化处理有限公司处理
3	分娩产物	分娩	11.086	一般工业废物	--	
4	医疗废物	疫苗注射	2	危险废物	900-001-01	委托宿迁中油优艺环保服务有限公司安全处置
5	废弃包装物	养殖过程	20.8	一般工业废物	--	相关单位回收综合利用

6	污水站污泥	污水处理	200	一般工业废物	--	江苏立华生物肥料有限公司资源化利用
7	炉渣及尘渣	燃烧及废气处理	10.65	一般工业废物	--	相关单位回收综合利用
8	生活垃圾	员工生活	9	--	--	环卫清运

5.5.3 危险废物环境影响分析

一般工业废弃物储存区为专门储存废物场所，地面硬化，采用封闭式储存，一般情况下不会对大气、水环境造成影响。

(1) 危险废物收集污染防治措施分析

危险废物在收集时，应清楚废物的类别及主要成份，以方便委托处理单位处理，根据危险废物的性质和形态，可采用不同大小和不同材质的容器进行包装，所有包装容器应足够安全，并经过周密检查，严防在装载、搬移或运输途中出现渗漏、溢出、抛洒或挥发等情况。本项目危险固体废物在包装运输过程中若发生散落、泄漏，有可能对周围的大气、土壤、地下水等造成污染，影响周边环境质量。因此在收集前按照《关于印发工业危险废物产生单位规范化管理实施指南的通知》（苏环办[2014]232号）及《省生态环境厅关于进一步加强危险废物污染防治工作的实施意见》（苏环办[2019]327号）中规定的要求对危废进行包装，并在包装的明显位置附上危险废物标签。项目在采取以上措施后，危险固废不会对环境产生影响，具有可行性。

(2) 危险废物暂存污染防治措施分析

危险废物应尽快送往委托单位处理，不宜存放过长时间，确需暂存的，应做到以下几点：

- ①贮存场所应符合GB18597-2001规定的贮存控制标准，有符合要求的专用标志。
- ②贮存区内禁止混放不相容危险废物。
- ③贮存区考虑相应的集排水和防渗设施。
- ④贮存区符合消防要求。
- ⑤贮存容器必须有明显标志，具有耐腐蚀、耐压、密封和不与所贮存的废物发生反应等特性。
- ⑥按照《危险废物贮存污染控制标准》（GB18597-2001）的要求，基础防渗层为至

少1m厚粘土层（渗透系数 $\leq 10^{-7}$ cm/s），或2mm厚高密度聚乙烯，或至少2mm厚的其他人工材料，渗透系数 $\leq 10^{-10}$ cm/s。

⑦本项目危废进行暂存的时间不得超过一年。

本项目危废堆场均按照《危险废物贮存污染控制标准》（GB18597-2001）进行建设，满足危废暂存的要求。

（3）危险废物运输污染防治措施分析

对于委托处理的危险废物，运输中应做到以下几点：

①该运输车辆须经主管单位检查，并持有有关单位签发的许可证，负责运输的司机应通过培训，持有证明文件。

②承载危险废物的车辆须有明显的标志或适当的危险符号，以引起注意。

③载有危险废物的车辆在公路上行驶时，需持有运输许可证，其上应注明废物来源、性质和运往地点。

④组织危险废物的运输单位，在事先需作出周密的运输计划和行驶路线，其中包括有效的废物泄漏情况下的应急措施。

本项目危险废物的运输企业通过委托具有危险废物运输许可证的单位进行危险废物的运输，且要求运输单位及车辆按照《危险废物收集 贮存 运输技术规范》（HJ 2025-2012）的要求进行危废的运输，降低项目危险废物运输对环境影响的风险。

根据《省生态环境厅关于进一步加强危险废物污染防治工作的实施意见》（苏环办〔2019〕327号）要求，项目需按照《环境保护图形标志固体废物贮存（处置）场》（GB15562.2-1995）和危险废物识别标识设置规范设置标志，配备通讯设备、照明设施和消防设施；在出入口、设施内部、危险废物运输车辆通道等关键位置按照危险废物贮存设施视频监控布设要求设置视频监控，并与中控室联网。

（4）危险废物处理可行性分析

本项目的产生的医疗固废属国家危险废物名录规定的危险废物，建设单位委托宿迁中油优艺环保服务有限公司安全处置。本环评要求企业落实以下几点要求：

①对危险固废暂存场区域设立监控设施，危废暂存场周围应设置围墙或者防护栅栏，与周边区域严格分离开，并按GB15562.2的规定设置警示标志，现场需配置安全防护服装与工具、通讯设备、照明设施等；

②对固废堆场进行水泥硬化，并采取严格的、科学的防渗措施；

③加强固废管理，固废堆场中一般固废与危险固废的堆放位置应在物理上、空间上严格区分，确保污染物不在一般固废与危险固废间转移；危险固废及时入堆场存放，并及时通知协议处理单位进行回收处理。

④严格落实危险固废转移台账管理，做到每一笔危险固废的去向都有台账记录，包括厂区内部的和行政管理部門的。

综上，本项目固体废物采用不同的切实可行的处理、处置方案，不会产生二次环境污染。

项目其他一般固体废物处理处置前在厂内的堆放、贮存场所应按照《一般工业固体废物贮存、处置场污染控制标准》（GB18599-2001）、《环境保护图形标志—固体废物贮存（处置场）》（GB15562.2-1995）等国家固体废物贮存有关要求设置；各种固体废物在厂内堆放和转移运输过程应防止对环境造成影响，堆放场所采取防火、防扬散、防流失、防渗漏或者其他防止污染环境的措施后，降低对环境的影响。

另外，根据《关于病害动物无害化处理有关意见的复函》（环办函[2014]789号），“为防治动物传染病而需要收集和处置的废物”被列入《国家危险废物名录》中，编号为900-001-01。但是，根据法律位阶高于部门规章的法律适用规则，病害动物的无害化处理应执行《动物防治法》”、“我认为病害动物无害化处理项目由农业部门按照有关法律法规和技术规范进行监管，可以实现病害动物无害化处理和环境污染防控的目的，不宜再认定为危险废物集中处置项目。”因此本项目产生的病死猪依托沭阳利民畜禽无害化处理有限公司处理可行。

综上所述，本项目固体废物处置符合国家技术政策，固体废物全部分类妥善处置，实现零排放，可避免固体废物排放对环境的二次污染，不会对当地的景观环境和生态环境产生不利影响。

5.6 地下水环境影响分析

项目废水对地下水的影响主要是由于降雨或废水排放等通过垂直渗透进入包气带，进入包气带的污染物在物理、化学和生物作用下经吸附、转化、迁移和分解后进入地下水。因此，包气带是联接地面污染物与地下含水层的主要通道和过渡带，既是污染物媒介体，又是污染物的净化场所和防护层。地下水能否被污染以及污染物的种类和性质。

一般说来，土壤粒细而紧密，渗透性差，则污染慢；反之，颗粒大松散，渗透性能良好则污染重。

5.6.1 地下水环境影响评价等级

(1) 建设项目分类

根据《环境影响评价技术导则地下水环境》（HJ610-2016）建设项目对地下水环境影响的特征，本项目为III类项目；

(2) 地下水环境敏感程度

根据《环境影响评价技术导则地下水环境》（HJ610-2016），对照本项目及建设场地的地下水特征，项目所在区域不属于生活供水水源地准保护区、不属于热水、矿泉水、温泉等特殊地下水源地保护区、也不属于补给径流区，同时项目占地为规划的工业建设用地，场地内无分散居民饮用水源等其它环境敏感区，则项目场地地下水敏感程度为不敏感。本项目处于地下水环境不敏感地区。

地下水环境影响评价工作等级划分情况见表 5.6-1。

表 5.6-1 地下水环境影响评价工作等级划分判据一览表

项目类别 环境敏感程度	I 类项目	II 类项目	III 类项目
敏感	一	一	二
较敏感	一	二	三
不敏感	二	三	三

综上所述，通过查表 5.6-1 可知本项目地下水影响评价等级为三级。

5.6.2 水文地质概况

依据含水介质空隙类型的不同，全区地下水可分为松散岩类孔隙水和基岩裂隙水两大类。

(1) 松散岩类孔隙水

根据沉积物的时代、成因、地质结构及水文地质特征，区内含水层可分为潜水、微承压水(第 I 承压水)和第 II、第 III 承压水含水层。

①全新统(Q4)粉砂、粉质粘土孔隙潜水

该含水岩组含水砂层组以废黄河泛滥堆积分布最广，其含水砂层组合类型各地不一，河漫滩、自然堤近侧，粉质砂土、粉土裸露；远离河道由粉质粘土与粉土互层，厚

度一般为 2-10m, 最大为 19.55m。据钻孔抽水资料反映, 含水贫乏, 出水量小于 $100\text{m}^3/\text{d}$ 。含水层大面积裸露, 受降水直接补给, 水位埋深一般为 2-3m, 滩地可达 5m 左右。

②上更新统(Q3)粉土、粗砂层孔隙弱承压水(第 I 承压水)

发育在含钙质结核粉土的中段。据钻孔资料: 沿河漫滩、自然堤近侧一带厚度较大, 底板最大埋深 40 余米, 水位埋深一般为 1-3m, 水量中等, 局部富集, 水质良好。

③第 II 承压水

时代相当于中、下更新统和上第三纪宿迁组。中、下更新统(Q2、Q1)砂砾层孔隙承压水中、下更新统砂性土层较发育, 两者间经常以砂砾层直接相触, 构成统一的孔隙承压含水岩组, 一般厚度 16~19.5m, 最大厚度 34.9m, 顶板埋深 30.3~49.3m。含水砂砾皆为河流冲积而成。砂砾层厚度与地层总厚比多在 70% 以上, 富水性受砂层厚度的控制; 构造凹陷区含水砂层发育, 水量较丰富, 反之则非。大致以郟—庐断裂带东界断裂为界, 东部富水带长轴为北西-南东向, 如卢集—黄圩富水带, 钻孔抽水最大单位涌水量达 $348.48\text{m}^3/\text{d}\cdot\text{m}$; 西部富水带呈南北向, 单位涌水量最大达 $190.27\text{m}^3/\text{d}\cdot\text{m}$ 。由于新构造上升, 岗地边缘地带含水层变薄, 单位涌水量小于 $43.2\text{m}^3/\text{d}\cdot\text{m}$, 水位埋深一般为 15~17.5m, 矿化度一般小于 1g/L , 局部达 1~2g/L。

(2) 基岩裂隙水

白垩纪砂页岩、侏罗纪火山岩及下元古界的片麻岩, 以垅岗、残丘的形态出露于重岗山、赤山、马陵山与韩山等地。含有微弱的构造裂隙水, 单井涌水量小于 $10-100\text{m}^3/\text{d}$ 。局部构造裂隙发育在低洼的地形条件下, 有利于裂隙水的补给, 单井涌水量大于 $100\text{m}^3/\text{d}$ 。测区内基岩裂隙水无供水价值。

(3) 地下水补给、径流和排泄条件

①第 I 含水岩组

浅层水第 I 含水岩组, 为全新统(Q4)和上更新统(Q3)潜水和微承压水(第 I 承压水), 主要接受大气降水补给, 其次是农田灌溉及河渠入渗补给, 地下水和降水有着密切关系, 雨季水位上升, 旱季水位变化幅度大, 一般为 2-2.5m, 从 6 月份雨季水位开始恢复, 9 月份结束后逐渐下降, 一般地说最高水位滞后于最大降水期一个月。表层亚砂、粉砂的分布为降水入渗提供了良好途径, 含钙核亚粘土的砂层水具微承压性, 接受上部垂向渗入补给的强弱, 取决于上覆亚粘土钙核的含量。

潜水位随地貌不同而异。潜水由于地形平坦，含水层岩性又为粉砂、亚砂土、亚粘土，所以径流条件差。水力坡度、地下水流向与地形坡度、地表水汇集方向密切吻合。潜水、微承压水的排泄主要是垂向蒸发，另一排泄途径是人工开采。

②第Ⅱ承压水含水层

该层地下水水位变化较大，年变幅 0.5-1.2m。水位上升一般在雨季或雨后期，表明区域地下水位形成有一定量的大气降水参与，另从第Ⅰ含水层某些薄弱的隔水层向下越流补给。泗阳县范围内第Ⅱ承压水作为主要开采层，地下水位大幅度下降。

5.6.3 工况分析

(1) 正常工况下，厂区的污水防渗措施到位，污水管道运输正常的情况下，对地下水无渗漏，基本无污染。

(2) 非正常工况下，若排污设备出现故障，出现开裂、渗漏等现象，在这几种情况下，污水将对地下水造成点源污染，污染物可能下渗至孔隙潜水及承压层中，从而在含水层中进行运移。

5.6.4 主要评价因子

从污染物的来源可以看出，废水中主要污染物为 COD、SS。SS 在进入地下水之前很容易被包气带土壤吸附，进入地下水中含量很少，可以不作为主要的评价因子。由于有机物最终都换算成 COD，因此本项目的主要污染因子为 COD。虽然 COD 在地表含量较高，但实验数据显示进入地下水后含量极低，基本被沿途生物消耗掉，因此我们用高锰酸盐指数替代，其含量可以反映地下水中有有机污染物的多少。在地下水中，一般都用高锰酸盐指数法，因此，模拟和预测污染物在地下水中的迁移扩散时，用高锰酸盐指数代替 COD。本项目废水调节池 COD 的浓度为 2555mg/L，多年的数据积累表明高锰酸盐指数一般来说是 COD 的 40%~50%，因此模拟预测时高锰酸盐指数浓度为 1277.5mg/L。

5.6.5 预测模型

(1) 本项目厂区周边的潜水区与承压区的水文地质条件较为简单，可通过解析法预测地下水环境影响。正常情况下，厂区基本不产生地下水污染，故不做预测。

(2) 非正常工况下，主要的考虑因素是污水处理区的渗漏对地下水可能造成的影响。因此将污染源视为连续稳定释放的点源，通过对污染源强的分析，筛选出具有代

表性的污染因子进行正向推算。分别计算 100d, 1000d, 10 年后的污染物的超标距离。

对污染物的厂区潜水环境影响预测采用《环境影响评价技术导则-地下水环境》(HJ610-2016)推荐的一维稳定流动一维水动力弥散问题, 概化条件为一维半无限长多孔介质柱体, 一端为定浓度边界。其解析解为:

$$C(x,t) = \frac{m/w}{2n\sqrt{\pi D_L t}} e^{-\frac{(x-ut)^2}{4D_L t}}$$

$$\frac{C}{C_0} = \frac{1}{2} \operatorname{erfc}\left(\frac{x-ut}{2\sqrt{D_L t}}\right) + \frac{1}{2} e^{\frac{ux}{D_L}} \operatorname{erfc}\left(\frac{x+ut}{2\sqrt{D_L t}}\right)$$

式中: x—预测点距污染源强的距离, m;

t—预测时间, d;

C—t 时刻 x 处的污染物浓度, mg/L;

C₀—地下水污染源强浓度, mg/L;

u—水流速度, m/d;

D_L—纵向弥散系数, m²/d;

erfc()—余误差函数。

5.6.6 水文地质参数

(1) 渗透系数

根据地区工程试验, 结合室内土工试验, 渗透系数取值参数详见表 5.6-2。

表 5.6-2 几种土的经验系数

地层名称	渗透系数值K _v (cm/s)
粉土	5.0×10 ⁻⁶
粘土	1.0×10 ⁻⁶
淤泥质粉质粘土	5.0×10 ⁻⁵
粘土	5.0×10 ⁻⁷

因此本项目区的渗透系数平均值及水力坡度见表 5.6-3。

表 5.6-3 渗透系数及水力坡度

项目	渗透系数(cm/s)	水力坡度 (‰)
项目建设区含水层	2.08×10 ⁻⁵	2

(2) 孔隙度的确定

根据区域的地质资料，计该区域的土壤孔隙度取得平均值为 0.455，有效孔隙度按 0.22 计。

(3) 弥散度的确定

纵向弥散系数 DL 是纵向弥散度 α_L 与孔隙平均流速的乘积： $DL = \alpha_L \times V_m$ ，实验表明， α_L 主要依赖于平均粒径和均匀系数(d60/d10)。孙讷正著《地下水污染-数学模型和数值方法》弥散度的实验数据见表 5.6-4。

表 5.6-4 纵向弥散系数 DL 与平均流速表

粒径变化范围 (mm)	平均粒径 d50 (mm)	均匀系数	指数 m	纵向弥散度 α_L (m)	最小平均流速 (m/d)
0.4~0.7	0.61	1.55	1.09	3.96×10^{-3}	≤ 0.864
0.5~1.5	0.75	1.85	1.10	5.78×10^{-3}	6.9
1~2	1.6	1.6	1.10	8.8×10^{-3}	12.96
2~3	2.7	1.3	1.09	1.3×10^{-2}	17.28
5~7	6.3	1.3	1.09	1.67×10^{-2}	25.82
0.5~2	1.0	2	1.08	3.11×10^{-3}	432
0.2~5	1.0	5	1.08	8.3×10^{-3}	432
0.1~10	1.0	10	1.07	1.63×10^{-2}	432
0.05~20	1.0	20	1.07	7.07×10^{-2}	432

根据项目所在地为粉质粘土，即 0.075mm 粒径不超过 50%总量的细粒土，可以参考表格中的有关数据进行估算。本项目的纵向弥散度 α_L 取 $3.96 \times 10^{-3}m$ ，流速取 0.864m/d，计算得到 $DL = 3.4 \times 10^{-3}m^2/d$ ，实际的 DL 一般比理论的要大 1~2 个数量级，本项目的 DL 取 0.34 估算。

5.6.7 预测结果

污水泄漏高锰酸盐指数对区域含水层污染预测结果见表 5.6-5。

表 5.6-5 污水泄漏高锰酸盐指数对区域含水层污染预测结果

预测时间 (d)	随距离推移高锰酸盐指数预测浓度 (mg/L)								
	50m	100 m	150 m	300m	600m	850 m	900m	950m	1000m
100	1277.5	63.88	0	0	0	0	0	0	0
1000	1277.5	1277.5	1277.5	1277.5	1277.5	908.01	107.92	0.628	0
3650	1277.5	1277.5	1277.5	1277.5	1277.5	1277.5	1277.5	1277.5	1277.5
预测时	2500 m	3000 m	3100m	3200 m	3250 m	3300 m	3350	3500	4000

间 (d)									
100	0	0	0	0	0	0	0	0	0
1000	0	0	0	0	0	0	0	0	0
3650	1277.5	1187.88	1007.44	226.69	34.16	2.13	0.05	0	0

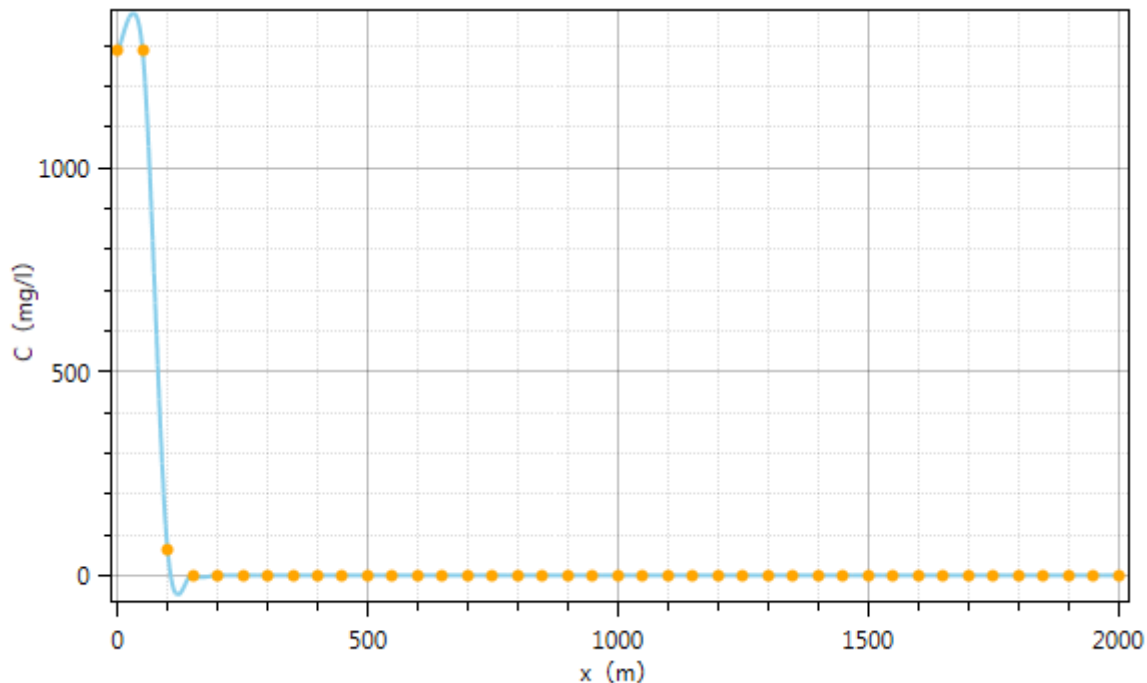


图 5.6-1 100d, 污水泄漏高锰酸盐指数对区域含水层污染预测结果图

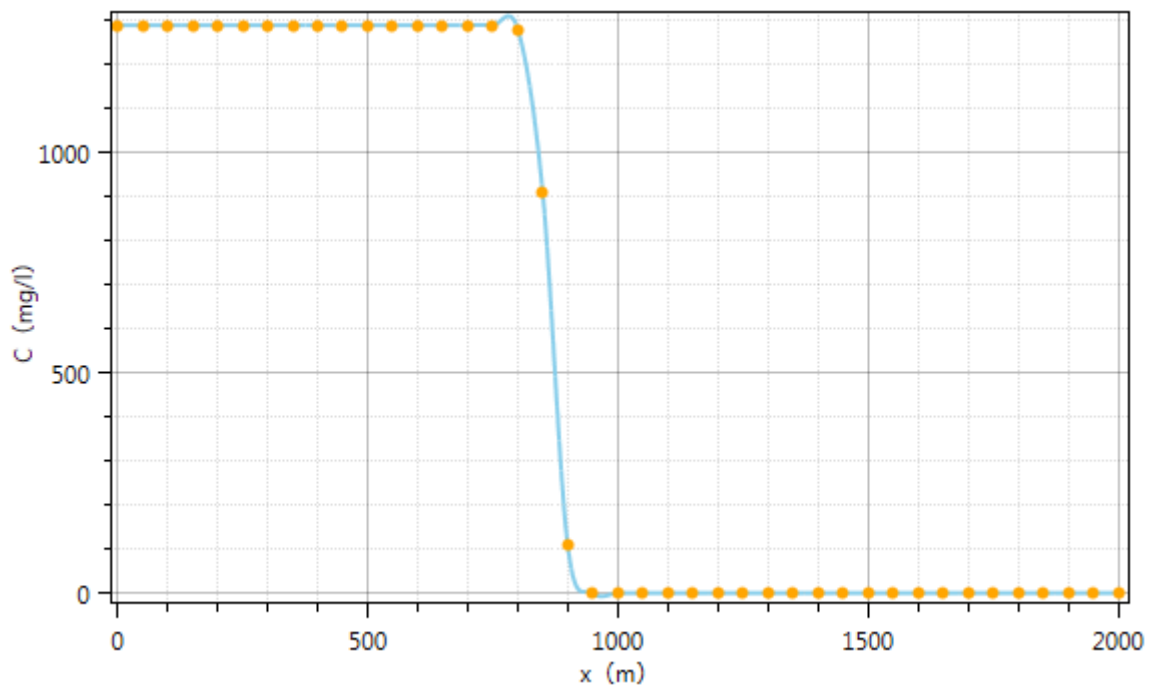


图 5.6-2 1000d, 污水泄漏高锰酸盐指数对区域含水层污染预测结果图

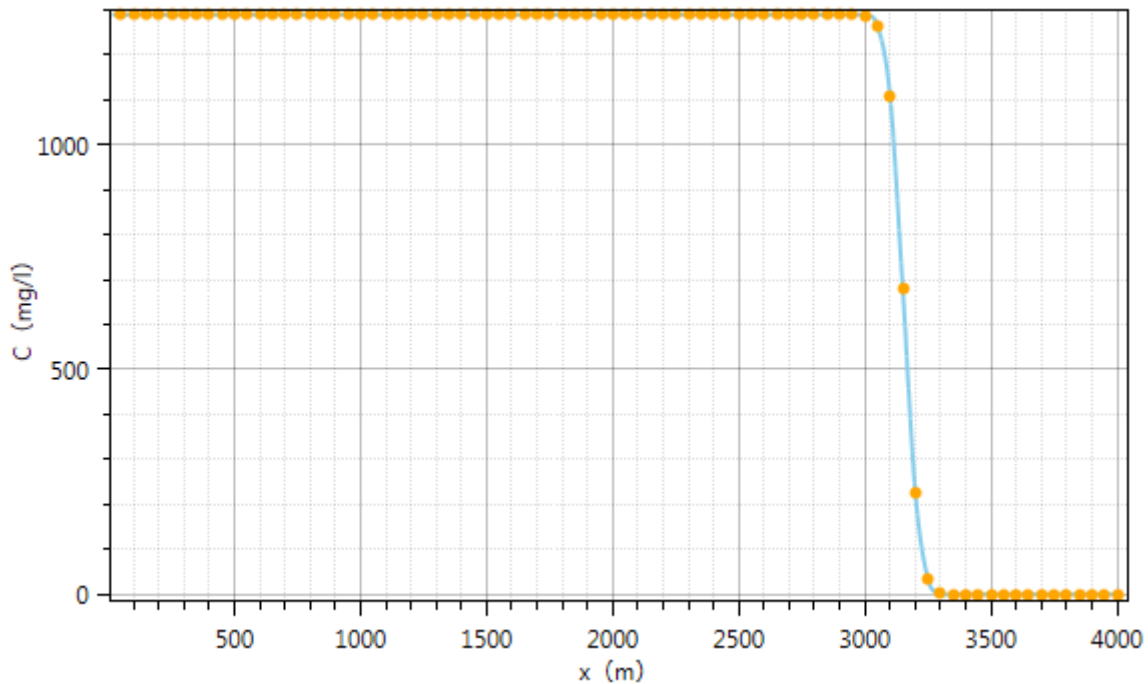


图 5.6-3 3650d, 污水泄漏高锰酸盐指数对区域含水层污染预测结果图

5.6.8 评价结论

根据预测结果, 100d 后, 高锰酸盐指数影响范围可达下游的 125m 左右, 影响范围内地下水的高锰酸盐指数浓度均超标; 1000d 后, 高锰酸盐指数影响范围可达下游的 980m 左右, 影响范围内地下水的高锰酸盐指数浓度均超标; 10a 后高锰酸盐指数影响范围可达下游的 3410m 左右, 影响范围内地下水的高锰酸盐指数浓度均超标。

非正常工况下发生污染物渗漏可以采取有效的治理措施, 能够避免和减轻污染物渗漏对地下水环境的影响。但非正常工况下, 污染物泄漏对地下水环境会造成一定影响, 因此, 项目建设前, 有关涉及渗漏的区域应严格落实好防腐、防渗等各项环保措施及应急管理措施, 以减少对地下水环境造成的影响。

5.7 土壤环境影响分析

根据《环境影响评价技术导则-土壤环境(试行)》(HJ 964-2018), 本项目对于土壤环境属于污染影响型项目; 对照附录 A “土壤环境影响评价项目分类”, 本项目为“附录 A 农林牧渔业、年出栏生猪 5000 头(其他畜禽种类折合猪的养殖规模)及以上的畜禽养殖场或养殖小区”, 属于 III 类项目; 项目占地面积为 11.39hm², 按照占地规模, 本项目属于中型; 周边 50m 范围内含有耕地等土壤环境敏感点, 污染影响型敏感程度为“敏感”, 判别依据如表 5.7-1。

表 5.7-1 污染影响型敏感程度分级表

敏感程度	判别依据
敏感	建设项目周边存在耕地、园地、牧草地、饮用水水源地或居民区、学校、医院、疗养院、养老院等土壤环境敏感目标的
较敏感	建设项目周边存在其他土壤环境敏感目标的
不敏感	其他情况

本项目根据土壤环境影响评价项目类别、占地规模与敏感程度划分评价工作等级，如表 5.7-2。

表 5.7-2 污染影响型评价工作等级划分表

占地规模	I 类			II 类			III 类		
	大	中	小	大	中	小	大	中	小
敏感	一级	一级	一级	二级	二级	二级	三级	三级	三级
较敏感	一级	一级	二级	二级	二级	三级	三级	三级	—
不敏感	一级	二级	二级	二级	三级	三级	三级	—	—

根据上表划分结果，本项目评价工作等级为“三级”，现状调查范围为项目占地范围及项目占地范围外 0.05km 范围内。预测与评价方法采用定性描述。

本项目涉及土壤的潜在污染源与地下水潜在污染源类似，对土壤影响类型为污染型，评价等级为“三级”，因此本项目土壤现状监测需在占地范围内取 3 个表层样点进行监测。根据江苏蓝天环境检测技术有限公司 2020 年 9 月 8 日对项目所在地 3 个表层样点监测，监测数据见表 4.2-11。现状监测结果表明，项目所在地土壤中各因子均能满足《土壤环境质量 农用地土壤污染风险管控标准》（GB15618-2018）表 1 中农用地土壤污染风险筛选值。

企业在日常管理过程中应加强土壤环境的监控，发现异常时及时进行溯源调查，并采取相应的措施进行防控。

根据《工矿用地土壤环境管理办法（试行）》（部令第 3 号），土壤环境污染重点监管单位（以下简称重点单位）包括：（一）有色金属冶炼、石油加工、化工、焦化、电镀、制革等行业中应当纳入排污许可重点管理的企业；（二）有色金属矿采选、石油开采行业规模以上企业；（三）其他根据有关规定纳入土壤环境污染重点监管单位名录的企业事业单位。本项目为猪的饲养项目，不属于《工矿用地土壤环境管理办法（试行）》（部令 第 3 号）中重点监管企业。

综上所述，本项目对土壤环境的影响可接受。

5.8 环境风险预测与评价

根据原国家环境保护总局《关于对重大环境污染事故隐患进行风险评价的通知》(环管字057号)精神,依据《建设项目环境风险评价技术导则》(HJ169-2018)、《关于进一步加强环境影响评价管理防范环境风险的通知》(环发[2012]77)号、《关于切实加强风险防范严格环境影响评价管理的通知》(环发〔2012〕98号)以及以及《省生态环境厅关于做好安全生产专项整治工作实施方案》(苏环办[2020]16号文),对本项目进行环境风险评价。拟通过本项目中物质危险性分析和功能单元重大危险源判定结果,划分评价等级,识别项目中的潜在危险源并提出合理可行的防范、应急与减缓措施,以使建设项目事故率、损失和环境影响达到可接受水平。

5.8.1 火灾、爆炸风险

(1) 火灾爆炸事故有毒有害物质释放量

项目火灾爆炸事故中有毒有害物质释放量按下式计算:

甲烷不完全燃烧主要产生一氧化碳,根据《建设项目环境风险评价技术导则》(HJ169-2018),一氧化碳产生量参照油品火灾伴生/次生一氧化碳产生量公式计算:

$$G \text{ 一氧化碳} = 2330qCQ;$$

式中: G 一氧化碳——一氧化碳的产生量, kg/s;

C—物质中碳的含量, 甲烷为 0.875;

q—化学不完全燃烧值, 取 5%;

Q—参与燃烧的物质质量, t/s。甲烷量约为 0.04t, 泄漏时间按 10min 计;

据此核算, 甲烷火灾伴生/次生污染物 CO 产生量为 0.0068kg/s。

(2) 事故后果预测与评价

1) 有毒有害气体在大气中的扩散预测

①气体轻重判定

判定烟团/烟羽是否为重质气体, 通常采用理查德森数(Ri)作为标准进行判断。理查德森数(Ri)计算及气体判断标准见表 5.8-1。

表 5.8-1 气体轻重判断标准表

序号	排放方式	Ri	气体轻重	备注
1	连续排放	$Ri \geq 1/6$	重质气体	当 Ri 处于临界值附近时, 说明烟团/烟羽既不是典型的重质气体扩散, 也不是典型的轻质气体扩散。可以进行敏感性分析, 分别采用重质气体模型和轻质气体模型进行模拟, 选取影响范围最大的结果。
2		$Ri < 1/6$	轻质气体	
3	瞬时排放	$Ri > 0.04$	重质气体	
4		$Ri \leq 0.04$	轻质气体	

a、排放方式判定

判定连续排放还是瞬时排放, 可以通过对比排放时间 T_d 和污染物到达最近的受体点(网格点或敏感点)的时间 T 确定。

$$T=2X/U_r$$

式中: X ——事故发生地与计算点的距离, m;

U_r ——10m 高处风速, m/s。假设风速和风向在 T 时间段内保持不变。

当 $T_d > T$ 时, 可被认为是连续排放的; 当 $T_d \leq T$ 时, 可被认为是瞬时排放。

本项目设置网格点 50m, 经计算, 污染物到达最近的网格点时间 $T=2X/U_r=2 \times 50/1.5=66.67s$, 小于 10min (600s), 因此本项目判定事故排放的烟团/烟羽为是连续排放。

b、气体理查德森数(Ri)计算

Ri 的概念公式为:

$$R_i = \frac{\text{烟团的势能}}{\text{环境的湍流动能}}$$

根据不同的排放性质, 理查德森数(Ri)的计算公式不同。一般地, 依据排放类型, 理查德森数的计算分连续排放、瞬时排放两种形式:

$$\text{连续排放: } R_i = \frac{\left[\frac{g(Q/\rho_{rel})}{D_{rel}} \times \left(\frac{\rho_{rel}-\rho_a}{\rho_a} \right) \right]^{\frac{1}{3}}}{U_r}$$

$$\text{瞬时排放: } R_i = \frac{g(Q_i/\rho_{rel})^{\frac{1}{3}}}{U_r^2} \times \left(\frac{\rho_{rel}-\rho_a}{\rho_a} \right)$$

式中: ρ_{rel} ——排放物质进入大气的初始密度, kg/m^3 ;

ρ_a ——环境空气密度, kg/m^3 ;

Q ——连续排放烟羽的排放速率, kg/s;

Q_t ——瞬时排放的物质质量, kg;

D_{rel} ——初始的烟团宽度, 即源直径, m;

U_r ——10m 高处风速, m/s。

C、理查德森数(Ri)计算及气体判定

项目甲烷、CO 等风险因子排放理查德森数(Ri)计算结果及气体轻重判定结果见表 5.8-2。

表 5.8-2 气体轻重及气体轻重判定结果表

风险源	风险因子	排放方式	源强参数			气象 风速 m/s	Ri 值	气体 轻重	预测 模式
			连续源		ρ_{rel} 密 度 kg/m ³				
			Q 速率 kg/s	源直径 D_{rel} /m					
沼气柜	甲烷	连续	0.067	0.05	0.77	最不利 1.5	—	轻质	AFTOX
CO	CO	连续	0.0068	—	1.25	最不利 1.5	1.25	轻质	AFTOX

注：甲烷烟团初始密度未大于空气密度，不计算理查德森数。

根据上表可知，项目风险因子中甲烷、CO 为轻质气体。

②大气毒性终点浓度值选取

项目重点关注危险物质大气毒性终点浓度值选取，采用《建设项目环境风险评价技术导则》(HJ169-2018)附录 H 中数值，分为 1、2 级。大气毒性终点浓度值选值，见表 5.8-3。

表 5.8-3 项目大气重点关注危险物质大气毒性终点浓度值选值表

序号	物质名称	CAS 号	毒性终点浓度-1/(mg/m ³)	毒性终点浓度-2/(mg/m ³)
1	甲烷	74-82-8	260000	150000
2	CO	630-08-0	380	95

③预测范围与计算点

a、预测范围

预测范围即预测物质浓度达到评价标准时的最大影响范围，通常由预测模型计算获取，预测范围一般不超过 10km。本项目预测范围为厂界外 5km。

B、计算点

计算点分特殊计算点和一般计算点。特殊计算点指大气环境敏感目标等关心点，一般计算点指下风向不同距离点。项目网格点设置间距 50m。

④预测模型参数

A、气象条件

本次气象条件选取最不利气象条件进行预测。最不利气象条件取 F 类稳定度 1.5 m/s 风速、温度 25℃、相对湿度 50%。

B、地表粗糙度

地表粗糙度一般由事故发生地周围 1km 范围内占地面积最大的土地利用类型来确定。地表粗糙度取值可依据模型推荐值，或参考《建设项目环境风险评价技术导则》(HJ169-2018) 中附录 G 推荐值确定，见表 5.8-4。

表 5.8-4 不同土地利用类型对应地表粗糙度取值表

序号	地表类型	春季	夏季	秋季	冬季
1	水面	0.0001m	0.0001m	0.0001m	0.0001m
2	落叶林	1.0000m	1.3000m	0.8000m	0.5000m
3	针叶林	1.3000m	1.3000m	1.3000m	1.3000m
4	湿地或沼泽地	0.2000m	0.2000m	0.2000m	0.2000m
5	农作地	0.0300m	0.2000m	0.0500m	0.0100m
6	草地	0.0500m	0.1000m	0.0100m	0.0010m
7	城市	1.0000m	1.0000m	1.0000m	1.0000m
8	沙漠化荒地	0.3000m	0.3000m	0.3000m	0.3000m

本项目位于泗阳县庄圩乡农科村，区域为平坦地形，选取农作地表类型。

C、地形数据

地形数据

项目位于泗阳县庄圩乡农科村，区域为平坦地形，不考虑地形对扩散的影响。项目大气风险预测模型主要参数，见表 5.8-5。

表 5.8-5 大气风险预测模型主要参数取值表

参数类型	选项	甲烷泄漏预测参数
基本情况	事故源经度/(°)	118.785775
	事故源纬度/(°)	33.560083

	事故源类型	气体泄漏、火灾爆炸伴生/次生污染
气象参数	气象条件类型	最不利气象
	风速/(m/s)	1.5
	环境温度/°C	25
	相对湿度/%	50
	稳定度	F
其他参数	地表粗糙度/m	0.05
	是否考虑地形	否
	地形数据精度	--

2) 大气风险预测内容

①大气风险预测内容。

不同风险类别大气风险评价预测内容，见表 5.8-6。

表 5.8-6 本项目大气风险评价预测内容表

预测气象条件	预测内容	备注
选取最不利气象条件进行后果预测	给出下风向不同距离处有毒有害物质的最大浓度，以及预测浓度达到不同毒性终点浓度的最大影响范围	/

②预测参数

项目预测参数见表 5.8-7。

表 5.8-7 项目预测参数一览表（AFTOX 模型）

风险源	风险因子	排放方式	源强参数		释放高度 (m)
			连续源		
			Q 速率 kg/s	排放时长 min	
沼气柜	甲烷	持续泄漏	0.067	10	5

(3) 预测结果

根据以上确定的预测模式、参数和源强进行预测，预测最不利气象条件，下风向不同距离处有毒有害物质的最大浓度、最大影响范围，各关心点的有毒有害物质浓度随时间变化情况，以及关心点的预测浓度超过评价标准时对应的时刻和持续时间。

①下风向不同距离处事故预测结果

下风向不同距离处有毒有害物质的最大浓度、最大影响范围预测结果，见表 5.8-8。

表 5.8-8 最不利气象条件下一下风向不同距离处有毒有害物质最大浓度

下风向距离 (m)	最大落地浓度(mg/m ³)	
	甲烷	CO
10	147.52	5.0792
50	12.81	0.4448
100	5.41	0.1873
150	3.00	0.1049
200	1.96	0.0680
250	1.36	0.0481
300	1.04	0.0361
50	0.82	0.0282
400	0.64	0.0227
450	0.52	0.0188
500	0.44	0.0158
600	0.32	0.0118
700	0.28	0.0091
800	0.21	0.0073
900	0.16	0.0060
1000	0.16	0.0051
1200	0.12	0.0037
1500	0.08	0.0026
1800	0.04	0.0021
2000	0.04	0.0018
2500	0.04	0.0013
3000	0.04	0.0010
3500	0.04	0.0008
4000	0.04	0.0007
4500	0.00	0.0006
4950	0.00	0.0005
最大落地浓度 对应距离/m	10	10

由上述预测结果可知，甲烷泄漏造成污染事故发生后甲烷地面浓度最大值为 147.52mg/m³；甲烷不完全燃烧产生的 CO 地面浓度最大为 5.0792mg/m³。

甲烷泄漏以及甲烷不完全燃烧造成的环境影响最大范围见表 5.8-9。

表 5.8-9 项目泄漏毒性终点浓度最大影响范围（最不利气象）

气象条件	毒性终点浓度		浓度(mg/m ³)	下风向最大影响范围 (m)
最不利气象条件	甲烷	毒性终点浓度-1	260000	未出现
		毒性终点浓度-2	150000	未出现
	CO	毒性终点浓度-1	380	未出现
		毒性终点浓度-2	95	未出现

根据预测结果，最不利气象条件下，甲烷泄漏时在下风向未出现有毒有害物质浓度超过毒性终点浓度-2 及毒性终点浓度-1 的区域；甲烷不完全燃烧产生的 CO 在下风向未出现有毒有害物质浓度超过毒性终点浓度-2 的区域，未出现有毒有害物质浓度超过毒性终点浓度-1 的区域。在严格执行环境风险管控措施的前提下，对区域大气环境的影响可以接受，项目环境风险为可防控水平。

5.8.2 废水处理装置事故性排放分析

建设项目废水排放主要潜在的事故情况是场区污水处理系统装置在运行过程中由于机械故障、操作失误及安全管理疏漏等诸多方面的因素导致粪污处理区设施发生故障，造成大量废水下渗污染场地地下水。

本项目所排废水包括养殖废水、生活污水等，废水产生总量为 160.4t/d。建设单位拟设 1 个容量为 12000m³ 的应急事故池。在污水处理区发生事故状态下，产生的废水可全部排入应急事故池，不会排入外部地表水环境，因此事故发生时不会对周围水环境产生影响。综上所述，本项目污水处理设施事故风险较小。

5.8.3 次生/伴生事故的影响分析

(1)火灾、爆炸事故废气影响分析

当建设项目液化石油气、甲烷发生火灾爆炸事故时，燃烧产物主要是 CO₂、CO、H₂O 等物质，这几种物质是环境空气中的主要物质，因此，建设项目液化石油气、甲烷发生火灾爆炸事故时，这些物质对周围环境的影响较小。

(2)火灾、爆炸事故消防废水影响分析

建设单位在发生火灾爆炸事故时，将所有废水妥善收集，引入事故池暂存，待事故结束后，对事故池内废水进行检测分析，根据水质情况拟定相应处理、处置措施，可有

效防止污染物进入水体。一旦发生污染物泄漏燃烧事故，立即启动排污口截止阀和雨水截止阀，并启动相应水泵，将雨水沟和污水沟废水排入事故池内，待后续妥善处理。

综上所述，本项目甲烷气发生火灾爆炸事故时，其发生的伴生/次生事故在采取了相应的应急措施后，均可得到较好的控制，可有效防止其扩散到环境空气和周围水体，对周围环境的影响较小。

5.8.4 风险值计算

风险值（死亡/年）=死亡半径内人口数×事故发生概率

本项目各类潜在事故因素可能引起的最大事故危害是操作失误、维护保养不当等导致泄漏，遇火源引发火灾、爆炸，产生燃烧热辐射因子。加压气体泄漏时形成射流，如果在裂口处被点炸，则形成喷射火焰；若甲烷没有立即点燃，高压下释放出的沼气湍流喷射扩散，形成可爆炸云团，当这种云团点燃或爆炸时，会产生一种敞口的爆炸蒸汽烟云或形成闪烁火焰。在闪烁火焰范围内的人群会受到伤害甚至死亡。

本项目以死亡半径内可能存在 2 人作为计算参数。本项目最大可信事故风险值为 3.0×10^{-7} /年。风险可接受分析将采用最大可信事故风险值 R_{max} 与同行业可接受风险水平 RL 比较。参照目前化工行业可接收风险水平为 8.33×10^{-5} /年，而本项目的最大风险值 3.0×10^{-7} /年，因此判定本项目的建设，风险水平是可以接受的。

6 污染防治措施评述

6.1 施工期污染防治措施

施工期产生的污染物主要为废弃的建筑材料，如砂石、泥土、石灰、混凝土、废砖和土石等建筑垃圾，及时进行清运填埋或加以回收利用。施工场界外要用不低于 1.8m 高的围栏围住，暂时堆放的易被风吹起的建筑材料上面加盖顶棚，以防建筑材料随风四处飘扬。由施工场地出来的车辆应对其轮胎上所沾污的泥砂等污染物冲洗干净，同时进出场地的车辆若装载有易洒、飘落物质时上面应有遮挡物，以减少对周围环境的影响。

施工期工人使用临时旱厕，定期请当地农民清掏，施用于周围农田。施工废水集中收集，经沉淀、隔油处理后回用，禁止直接排放对附近水体造成的污染。

施工期应合理安排作业时间，打桩机、挖土机严禁在夜间作业，减少噪声对外界的影响。

施工人员产生的生活垃圾应袋装收集后由环卫部门统一处理。

对施工内容应合理规划，应按照场区平面布置中的绿化方案，对场区四周办公区道路两旁等进行绿化，在保证安全的前提下尽量提高场区绿化覆盖率。

项目北侧为于湾中沟，且项目周边为基础农田，施工期间，各种施工活动临时占地，如施工带平整，作业道路的修建，站场和辅助系统等工程施工占地，对实施区域的土壤环境造成局地破坏和干扰，不同程度的破坏了区域土壤的结构，扰动地表土壤层。根据类比调查和油罐资料显示，此类活动使土壤有机质降低，影响土壤结构，降低土壤成分含量。此外，施工中机械碾压、人员踩踏、土体堆放地表等，也会造成区域内买的土壤板结，使土壤生产能力降低，施工回填后剩余的土方造成土壤松散，易引起水土流失，导致土壤中成分损失。因此，建设中应尽量缩小施工范围，减少人为干扰，施工完后应及时整理施工现场，平整土地，尽可能恢复原貌。

6.2 运营期污染防治措施评述

6.2.1 废气污染防治措施评述

一、有组织废气

本项目有组织废气为锅炉燃生物质烟气、污水处理站产生的臭气及堆粪棚产生的臭气。

(1) 锅炉燃生物质烟气

项目锅炉燃生物质产生的烟气其主要污染物为粉尘、SO₂、NO_x，拟综合考虑废气的特性，选择合适的除尘方式。

目前，工业粉尘处理主要分为两大类：干式除尘器包括重力沉降室、惯性除尘室、电除尘器、布袋除尘器、静电除尘器、旋风除尘器；湿式除尘器包括水膜除尘器、喷淋塔、冲击式除尘器等。

重力除尘：利用粉尘与气体的比重不同的原理，使扬尘靠本身的重力(重力 从气体中自沉降下来的净化设备，通常称为沉降室或降生室。它是一种结构简单、体积大、阻力小、易维护、效率低的比较原始的净化设备，只能用于粗净化。

电除尘：除尘效率高，但有如下缺陷：①电除尘器的除尘效率不稳定。电除尘器运行初期，除尘效果基本能达到要求，但由于其结构及工作原理的局限，随着运行时间的延续，电除尘器内部组件变形、积灰、电场变化，除尘效果不断下降。②运行综合费用高。电除尘器在运行一个周期后，内部结构变形、损坏比较严重，为保证其正常运行，不得不投入大量人力、物力、财力。③其除尘效率与粉尘的比电阻值密切相关，降低粉尘比电阻，提高除尘效率的主要途径为增加粉尘含湿量。

旋风除尘器：旋风除尘器是利用离心力，从气体中除去粉尘粒子的设备。在除尘系统中效率要求较高时，可用于一级除尘。特点是本身没有运动部件，结构简单、造价低、管理方便、维护、运行费用少、耗电量小。耐高温承受高压（正压和负压），适用目前工业上所遇见的各种温度的中等粒度或粗粒度的粉尘，对于 0.01g/m³-500g/m³ 的含尘气流都可以捕集分离，除尘器内壁可衬砌各种耐磨材料，以延长其使用寿命。旋风除尘器是由进气管、排气管、圆筒体、圆锥体和灰斗组成。它的主要缺点是对细小尘粒（<5 μm）的去除效率较低。

布袋式除尘器也称为过滤式除尘器，是一种干式高效除尘器，它是利用纤维编制物制作的袋式过滤元件来捕集含尘气体中固体颗粒物的除尘装置。袋式除尘器除尘效果的优劣与多种因素有关，但主要取决于滤料。布袋除尘器的滤料就是合成纤维、天然纤维或玻璃纤维织成的布或毡。根据需要再把布或毡缝成圆筒或扁平形滤袋。布袋除尘器运行中废气通过滤料的速度(称为过滤速度)颇为重要。一般取过滤速度为 0.5~2m/min，设备阻力损失约为 980~1470Pa。

水膜除尘器：利用含尘气体冲击除尘器内壁或其他特殊构件上用某种方法造成的水

膜，使粉尘被水膜捕获，气体得到净化，含尘气体由筒体下部顺切向引入，旋转上升，尘粒受离心力作用而被分离，抛向筒体内壁，被筒体内壁流动的水膜层所吸附，随水流到底部锥体，经排尘口卸出。水膜层的形成是由布置在筒体的上部几个喷嘴、将水顺切向喷至器壁。这样，在筒体内壁始终覆盖一层旋转向下流动的很薄水膜，达到提高除尘效果的目的。这种湿式除尘器结构简单，金属耗量小，耗水量小。其缺点是高度较大，布置困难。

经过对各种除尘方式的比选，项目采用布袋除尘器对锅炉废气进行处理。根据《第二次全国污染源普查工业污染源产排污系数手册》，袋式除尘针对颗粒物去除效率为 99.7%，本次环评布袋除尘器对烟尘的去除效率以 90%计。项目锅炉烟气经布袋除尘器处理后通过一根 20m 高排气筒 DA001 排放，各污染物排放浓度为烟尘 $8.01\text{mg}/\text{m}^3$ 、 $\text{SO}_2 54.5\text{mg}/\text{m}^3$ 、 $\text{NO}_x 163\text{mg}/\text{m}^3$ ，可达到《锅炉大气污染物排放标准》（GB13271-2014）表 3 中燃煤锅炉大气污染物特别排放限值（烟尘 $30\text{mg}/\text{m}^3$ 、 $\text{SO}_2 200\text{mg}/\text{m}^3$ 、 $\text{NO}_x 200\text{mg}/\text{m}^3$ ）。

（2）污水处理站及堆粪棚产生的臭气

项目拟对污水处理区各工艺单元及堆粪棚密闭处理，在初沉池、气浮池、调节池、水解酸化池、二沉池、絮凝沉淀池等单元上方加盖防臭保温膜的同时并设置集气口，堆粪棚密闭负压收集恶臭气体。废气经收集后通过生物除臭系统进行处理，处理后尾气通过 1 根 15m 高排气筒 DA002 排放。

项目臭气的处理流程为：废气输送→生物除臭装置→达标排放，臭气经输送系统进入除臭系统处理，将臭气中的氨气、硫化氢吸收转化，最终转化为氮气、二氧化碳等达标气体排放。项目废气处理工艺流程图见图 6.2-1。

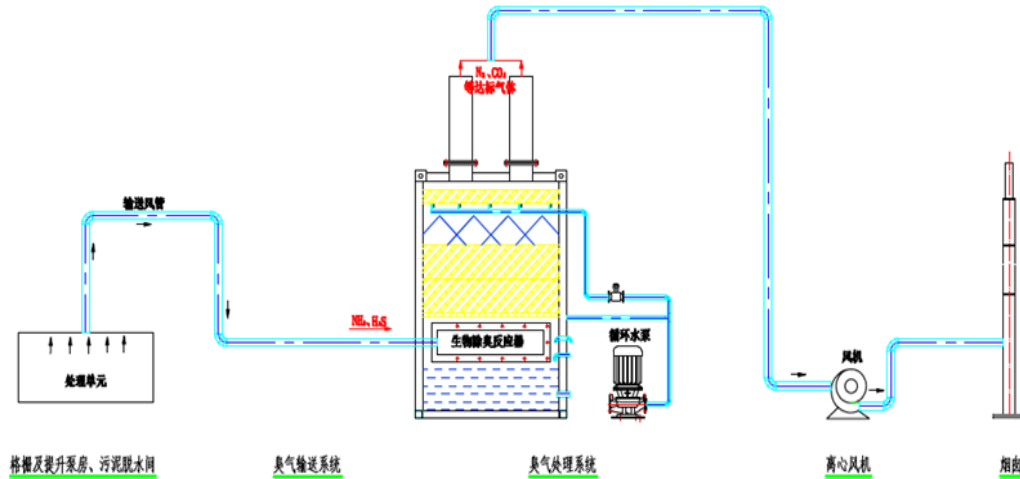


图 6.2-1 废气处理工艺流程图

①工艺流程

生物除臭法是通过微生物的生理代谢将恶臭物质加以转化，达到除臭的目的。本工程采用生物氧化法，将人工筛选的特种微生物菌群固定于生物载体上，当污染气体经过生物载体表面，在适宜的温度、湿度、pH 值等条件下，那些以污染气体为营养源的微生物菌群，将会得到快速生长、繁殖，并在载体表面形成生物膜，污染气体中的有害成分接触生物膜时，被相应的微生物菌群捕获并消化掉，最终变成稳定的无机物如二氧化碳，水，硫酸，硝酸等物质，硫酸、硝酸等进一步被硫杆菌、硝酸菌分解，氧化成无害物质。

被吸收的恶臭成分也成为微生物的营养源被吸收、氧化、分解、利用。以除氨为例，氨气通过风管接入生物除臭装置，与附着在填料上的特殊的微生物菌群在特殊的环境下，通过特定微生物直接将 NH_3 转化为 N_2 排放。

本技术是引进德国的先进技术，并与德国汉堡大学及中国农业大学共同研发的新一代生物除臭装置。该技术广泛应用于养殖场、污水处理场所产废气的除臭已有 30 余年的时间。氨气和硫化氢去除率 95% 以上，本次环评取 90%。

②生物填料和生物菌种的说明

本工程中，一体化生物除臭装置采用的生物填料是高效有机和无机混合填料，精心筛选加工而成。该填料结构坚韧，抗酸碱性强，比表面积大，填料之间的空隙率较大，通透性和结构稳定性良好，具有吸附污染物能力并提供微生物生长的最佳环境。

恶臭物质的生物降解是新陈代谢过程的限速阶段，可见菌种的筛选、微生物的挂膜

与驯化是生物除臭的核心技术。

本项目拟采用活性污泥挂膜法，对菌种的分离、接种、保藏不做处理。活性污泥挂膜方法可以在丰富的微生物群落中筛选出适应现场实际环境的微生物，对环境交替变化的适应性较强。设备正常运行过程中无需不断补充营养液。

③技术特点及优势

1) 集生物过滤和生物氧化处理技术于一体，免除了前端采用液相吸附的步骤，减小设备投资与占地。具有工艺流程简短、工艺装置占地少、监测控制集中、抗冲击能力强、去除效率高等优点。

2) 恶臭气体净化彻底。恶臭成份复杂需要多种微生物参与降解。生物填料与微生物的相容性好，有利于多种微生物生长，可形成生物群落丰富的生物膜，使各种臭气成份同时有效除去。

3) 筛选的特定微生物菌落可直接将氨气转化为氮气排放，避免了大量硝酸盐的产生，从而减少污水排放量，杜绝二次污染。

4) 采用生物无毒、亲和性好、比表面积大的优质填料，物化稳定性好，经久耐用，可以使用 15 年以上。

5) 运行费用低(整个系统只有循环水泵，风机和少量新鲜水补充)，系统运行不产生二次污染。

6) 精准复杂完善的智能自控系统，调试完成后可几乎实现无人值守。

④除臭设备主要技术参数

设计处理能力：2000m³/h

设备外型尺寸：5.0×3.0×5.6m（不含出风管道）

3) 空塔流速：0.148m/s

4) 塔内停留时间：31s

5) 气液比：240:1

6) 压损：200~300pa

7) 补给水量：1m³/d

8) 菌种说明：恶臭物质的生物降解是新陈代谢过程的限速阶段，可见菌种的筛选、微生物的挂膜与驯化是生物除臭的核心技术。本项目拟采用活性污泥挂膜法，对菌种的分离、接种、保藏不做处理。活性污泥挂膜方法可以在丰富的微生物群落中筛选出适应现场实际环境的微生物，对环境交替变化的适应性较强。设备正常运行过程中无需不断

补充营养液。

本项目污水处理站及堆粪棚产生的有组织废气 NH_3 和 H_2S 产生量分别为 0.6t/a、0.0114t/a，经 1 套生物除臭系统处理后， NH_3 和 H_2S 排放浓度分别为 $1.37\text{mg}/\text{m}^3$ 、 $0.026\text{mg}/\text{m}^3$ ；项目采用生物除臭系统处理污水处理站及堆粪棚废气是可行的，废气污染物排放速率均可满足《恶臭污染物排放标准》(GB14554-93)表 2 恶臭污染物排放标准值。

二、无组织废气

本项目无组织废气主要为恶臭气体（猪舍、废水处理设施及堆粪棚未能被收集处理的恶臭气体）、液化石油气燃烧废气、沼气燃烧废气，鉴于养殖类项目特点，本环评要求全流程严格按照相关规范和要求进行，将恶臭产生和排放降到最低。对于这部分无组织排放废气，本环评建议采取以下几个控制措施：

1、恶臭污染防治措施

根据《畜禽养殖业污染治理工程技术规范》(HJ 497—2009)和《畜禽场场区设计技术规范》(NY-T 682-2003)等技术规范，本项目拟采用以下方式进行防治恶臭污染：

(1) 合理规划与正确选址

在猪场规模上应控制适度规模，应考虑农牧结合和生态环境效益，以及粪便污水的处理与消纳。建设猪场前还应考虑到猪场远离居民区、学校、工矿企业，贮粪池应选择有利于排放、运输或施用之处。

(2) 加强通风

本项目在每座猪舍均安装排风扇，对猪舍进行换气，置换新鲜空气进入猪舍，使得猪舍内空气环境得以改善。

(3) 源头控制

猪采食饲料后，饲料在消化道消化过程中（尤其后段肠道），因微生物腐败分解而产生臭气。同时，没有消化吸收部分在体外被微生物降解，也产生恶臭。产生的粪污越多，臭气就越多提高日粮的消化率、减少干物质（特别是蛋白质）排出量，既减少肠道臭气的产生，又可减少粪便排出后臭气的产生，这是减少恶臭来源的有效措施。

本项目养殖饲料应采用理想蛋白质体系配方，以提高蛋白质及其它营养的吸收效率，减少氮的排放量和粪的生产量。提倡使用微生物制剂、醇制剂和植物提取液等活动物质，减少污染物排放和恶臭气体的产生。这些微生物进入家畜体内后，能使肠内的有益细菌增殖，使肠的活动能力增强，从而达到抑制粪尿恶臭的目的。在选用饲料时，一

是要注意消化率高、营养变异小，二是要注意选择有毒有害成分低、安全性高的饲料。在饲料中补充合成氨基酸，如赖氨酸、蛋氨酸、苏氨酸等，一方面可提高蛋白质利用率，同时又降低了动物排泄物中的氨气（ NH_3 ）产生量，减少臭气的产生。利用生物方法，将 EM 有效微生物菌剂加入饲料中，可以促畜禽生长并降低粪便的臭味。如台湾源泉公司开发研制出一种叫“亚罗康菌”的微生物制剂，直接添加到饲料中，可将猪、猪体内的 NH_3 、硫化氢（ H_2S ）、甲烷（ CH_4 ）等转化为可供畜体吸收的化合态氮和其他物质，可使排泄物中的营养成分和有害成分都明显降低，从而提高饲料消化利用率，并减少臭气的产生，恶臭的减少效率为 90%。但值得注意的是：使用添加剂时，应选择微生物、低聚糖等无公害饲料添加剂，以保证畜产品安全和无公害。另外，分阶段饲喂，即用不同养分组成日粮来饲喂不同生长不育阶段的畜禽，使日粮养分更接近畜禽的需要，可避免养分的浪费和对环境的污染。

（4）加强猪场卫生管理

①正确设置猪场内的建筑群

猪场内要建硬质的有一定坡度的水泥路面，生产区要设有喷雾降温除尘系统。有充足的供水和通畅的排水系统。

②合理设计猪舍。在猪舍内设计除粪装置，窗口使用卷帘装置，合理组织舍内通风，注意舍内防潮，保持舍内干燥，定点排粪尿，及时清除粪便污物，减少舍内粉尘、微生物，尽量做到粪尿分离。

③猪舍使用漏缝地板，保证粪便冷却，并尽快从猪舍内清粪，设排风扇加强通风，尽可能地减弱了猪舍中恶臭气体的聚集。

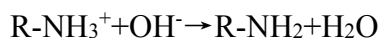
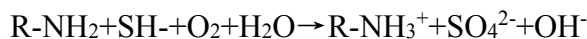
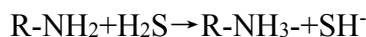
④污水处理构筑物均为加盖密闭池体，在处理发酵过程中，减少臭气向外扩散。

（5）在猪舍、贮粪池等使用除臭剂

根据恶臭气体产生的具体环节，对猪舍、堆粪棚、污水处理站喷洒植物型除臭剂，以减轻臭味对场区周围的影响。

植物型除臭剂是以多种天然植物提取物精制而成的，天然植物除臭液雾化到空间，形成颗粒很小的雾状颗粒，雾状颗粒具有很大的比表面积，可以高效的吸收空气中的恶臭分子，被吸附的恶臭分子能够与植物液中的有效成分发生反应，生成无味、无毒的物质。植物型除臭剂通过 4 种物理化学作用力将臭气分子捕捉：范德华力、耦合力、化学反应力、吸附力，植物型除臭剂可以有效去除硫化氢、氨气、二氧化硫、甲硫醇、胺等多种常见的恶臭气体，其有效成分可与环境中恶臭气体分子发生如下反应：

①与硫化氢 H_2S 的反应:



②与氨 NH_3 的反应:



项目猪舍、污水处理站和堆粪棚喷洒植物型除臭剂后，可有效的控制恶臭气体。

(6) 加强绿化

在养殖场以及周围种植绿色植物是为了防止气味扩散，降低场区温度和噪音、提高环境质量最有效的手段。种植绿色植物首先可以降低风速，防止气味传播到更远的距离，减少气味的污染范围。根据国内的研究资料表明，在场区上风向种植防风林可使场区风速降低 75~80%，有效范围可达树高的 10 倍。同时绿色植物还可通过控制温度改善局部环境。树叶还可以直接吸收、过滤含有气味的气体 and 尘粒，从而减少空气中的气味，有害气体经过绿化带后，至少有 25% 被吸收，恶臭可减少约 55%。树木通过光合作用吸收空气中的二氧化碳、释放氧气，可使动物呼出的二氧化碳减少 60%，改善空气质量。在场区及其周围种植高大树木，还能净化、澄清大气中的粉尘，据测定可减少 35~67%；与此同时，减少了空气中的微生物，细菌总数可减少 22~79%，甚至某些树木的额花、叶能分泌杀菌物质，可杀死细菌、真菌等。

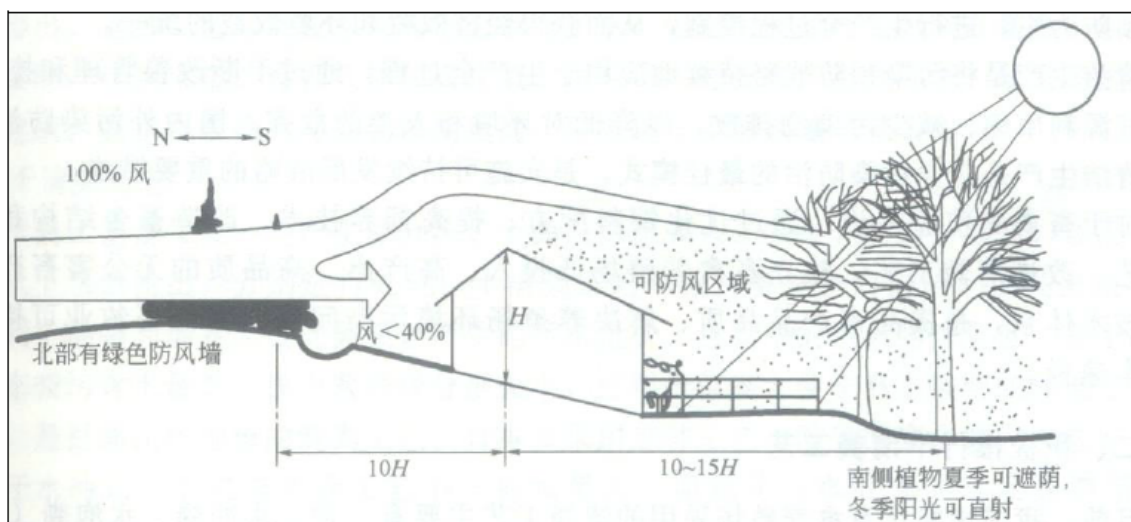


图 6.2-2 绿色植物对气味的吸收过滤作用示意图

构筑防护树木时需要考虑的因素有树木的种类、树木的栽植方法、位置、栽植密度、林带的大小、形状等。研究发现，树的高度、树叶的大小与处理效果成正比，四季常青

的树木有利于一年四季的气味的控制；松树的除臭效果比山毛榉高4倍，比橡树高2倍。

除此之外，有效绿化治理恶臭还应做到：

在养殖场内及场界外实行立体绿化，使之形成花园式景观。植物能吸收氨、硫化氢等产生恶臭的气体，降低其在空气中的浓度，降低恶臭强度；植物还可以减少空气中的细菌。在养殖区、污水处理站及其他恶臭源四周种植能吸收恶臭气体的树种如夹竹桃、女贞、天竺葵等，还可种植散发香味的灌木，如九里香等。在养殖场四周种植卫生防护林带，防护带应乔灌结合，针阔叶混交。高乔木在林带中间，矮乔木栽两侧，灌木栽种最外侧。为加强防护功能，可以适当密植，以阻挡气味扩散。绿化植物应具备以下几个特点：

- a、抗污能力强；
- b、具有净化空气能力；
- c、适应能力强；
- d、具有良好的绿化美化效果；
- e、容易栽培管理；
- f、不妨碍环境卫生。

2、恶臭污染防治措施可行性分析

本项目猪舍产生恶臭气体，属无组织排放，由于恶臭物质无法定量测算，以臭气浓度进行考虑，要求项目猪舍每天清理猪粪两次，保持场区内道路清洁，杜绝猪粪随意散落。贮粪池必须经常打扫，并经常喷洒消毒剂，蚊蝇滋生季节喷洒虫卵消毒液，杜绝蚊蝇滋长。

2020年6月，宿迁市立华牧业有限公司沭阳章集分公司委托无锡市中证检测技术有限公司对生猪饲养建设项目进行了建设项目竣工环保设施验收监测报告。该项目验收检测期间平均生产负荷达到设计负荷的要求达到设计负荷的75%以上，各项污染治理设施正常运行，监测结果具有代表性，检测期间生产负荷统计详见表6.2-1。

表 6.2-1 监测期间生产工况

监测日期	产品名称	设计生产能力（吨/天）	实际生产能力（吨/天）
3月28日	商品猪	年存栏生猪 24000 头，出栏 60000 头	存栏 21600 头
3月29日			

表 6.2-2 无组织废气验收监测结果

检测日期	检测项目	检测点位	检测结果 (mg/m ³)				标准限值 (mg/m ³)	评价
			第一次	第二次	第三次	第四次		
3月28日	氨气	上风向-1	0.02	0.02	0.02	0.02	≤1.5	达标
		下风向-2	0.04	0.05	0.03	0.04		
		下风向-3	0.05	0.04	0.05	0.05		
		下风向-4	0.04	0.04	0.04	0.04		
	硫化氢	上风向-1	ND	ND	ND	ND	≤0.06	达标
		下风向-2	0.001	ND	0.001	0.001		
		下风向-3	0.002	0.002	0.002	0.002		
		下风向-4	0.001	0.001	0.002	0.001		
	臭气浓度	上风向-1	<10	<10	<10	<10	≤70 (无量纲)	达标
		下风向-2	11	12	13	12		
		下风向-3	13	14	15	15		
		下风向-4	11	11	12	13		
3月29日	氨气	上风向-1	0.02	0.02	0.03	0.02	≤1.5	达标
		下风向-2	0.05	0.04	0.04	0.04		
		下风向-3	0.04	0.04	0.05	0.05		
		下风向-4	0.05	0.05	0.05	0.04		
	硫化氢	上风向-1	ND	ND	ND	ND	≤0.06	达标
		下风向-2	0.001	0.002	0.001	0.002		
		下风向-3	0.002	0.002	0.002	0.003		
		下风向-4	0.002	0.002	0.002	0.002		
	臭气浓度	上风向-1	<10	<10	<10	<10	≤70 (无量纲)	达标
		下风向-2	12	13	12	12		
		下风向-3	14	15	14	15		
		下风向-4	11	13	11	13		
备注	1.硫化氢的检出限为 0.001mg/m ³ ，“ND”表示未检出。							

根据监测报告数据显示，恶臭污染物符合《恶臭污染物排放标准》(GB14554-93)二级标准。

综上所述，本项目采取以上恶臭防治措施后，可使生产过程产生的恶臭废气得到有效控制，使恶臭气体扩散面积降至最低，有效减轻对周围环境的影响，厂界臭气浓度、氨气、硫化氢可满足《恶臭污染物排放标准》(GB14554-93)中二级标准限值，对周围环境的影响较小。同时本项目设置 200m 卫生防护控制距离，可有效地杜绝养殖场恶臭污染物对周围大气环境保护目标的影响。

综上所述，本项目采取的恶臭防治措施可行。

3、燃烧废气治理措施评述

项目污水处理厂产生的沼气经过输配气系统进入火炬燃烧器进行处理，沼气属于清

洁能源，其使用过程中产生的污染物较少，不会对周围环境产生不利影响。

项目新增育肥场冬季利用直燃机燃液化石油气为猪舍供暖，燃液化石油气属于清洁能源，其使用过程中产生的污染物较少，对周围环境产生不利影响较小。

6.2.1.4 排气筒设置

本项目共设置 2 根排气筒，详见下表 6.2-3。

表 6.2-3 项目排气筒设置情况一览表

排气筒位置	排气筒编号	污染物名称	排放源参数	
			高度 (m)	内径 (mm)
燃生物质锅炉	DA001	烟尘、SO ₂ 、NO _x	20	200
污水处理区	DA001	NH ₃ 、H ₂ S、臭气浓度	15	800

根据第 5 章 5.2 节大气预测分析，各污染因子在相应的预测模式下，厂界均能达标，对周围大气环境质量影响不大。项目只要确保环保设施正常运行，尽量减少或避免非正常工况的发生，就能保障不会对周围环境产生大的影响。

6.2.2 废水污染防治措施评述

本项目场区排水系统实施清污分流、雨污分流，雨水排入雨水管网后排入周边沟渠，项目排放的雨水执行《地表水环境质量标准》(GB3838-2002) III 类标准；污水进入场内污水处理系统处理后用于猪圈冲洗和农田灌溉，不排放周边地表水体。

1、废水水量水质及执行标准

(1) 废水水量

项目投产后，废水量约为 58540.5t/a (160.4t/d)。

(2) 废水水质

猪场排放综合污水水质参考表 6.2-4。

表 6.2-4 猪场排放综合污水水质 单位：mg/L

指 标	COD _{Cr}	BOD ₅	SS	氨氮	总磷
进水数据	2555	971	778	252	43.5

(3) 排放标准

表 6.2-5 水污染物排放标准

序号	污染物	单位	《畜禽养殖业污 染物排放标准》	《农田灌溉水质 标准》	《城市污水再 生利用工业用 水水质》
1	COD	mg/L	400	150	--

2	BOD ₅	mg/L	150	60	30	
3	SS	mg/L	200	80	30	
4	NH ₃ -N	mg/L	80	--	--	
5	总磷	mg/L	8	--	--	
6	粪大肠杆菌	个/100ml	1000	4000	2000	
7	蛔虫卵	个/L	2.0	2	--	
8	最高允许排水量	m ³ /(百头.d)	冬季	1.2	--	--
			夏季	1.8	--	--

2、污水处理工艺

工艺说明:

种猪场废水通过格栅拦截后进入集水池，育肥场废水经固液分离后存入应急塘后泵入集水池，集水池中废水通过泵提升后进入初沉池及气浮机，进一步去除固体悬浮物，然后进入 UASB 池和接触氧化池进行生化反应，最后达标排放。

格栅：在废水进入污水处理设施之前设置格栅，以截留废水中粗大的悬浮物和漂浮物，保证后续构筑物的正常运行及有效地降低处理负荷。

集水池：将猪场内排放的废水收集在集水池内，用泵提升至后续构筑物。

初沉池、气浮机：猪场废水中含悬浮物很高，利用初沉池将沉降性好的悬浮物去除，利用气浮机将不易沉降的悬浮物去除，减轻后续处理的负担。

调节池：在猪的喂养过程中，不同时段排放的废水水质、水量有一定差异。因此，在此类废水的处理过程中，必须将废水引入调节池内停留一定的时间，以保证后续处理构筑物进水水质、水量的均匀。

UASB 反应器：UASB 即上流式厌氧污泥床（Upflow Anaerobic Sludge Blanket），该技术由荷兰引进，是该污水处理工程的主体构筑物。由于上流式厌氧污泥床(UASB)在反应器中集有大量高效颗粒化的厌氧污泥，因而大大提高了 COD 去除率，高出一般传统的厌氧消化池 2-3 倍，减小了后续处理段的进水负荷，从而降低工程造价。该技术经国内专家十几年的研究开发和大量的工程实际应用，工艺更加完善，培养出的污泥活性高，沉降性能好，处理效果好，倍受国内环保界的重视，并在高浓度有机废水的治理中被广泛推广使用。

上流式厌氧污泥床反应器的基本原理是：废水中的有机污染物在厌氧条件下经微生物降解，转化成甲烷、二氧化碳等，所产气体（沼气）含甲烷大于 50%，可做为能源再次利用，如用于锅炉燃烧等。这样，既去除了有机污染物又回收了能源。上流式厌氧污泥床反应器主体是内装颗粒厌氧污泥的容器，在其上部设置专用的气、液、固分离系统，即三相分离器，它可使反应器中保持高活性及良好沉淀性能的厌氧微生物，从而在工艺上较一般厌氧装置的效率高，节省投资与占地面积。厌氧处理出水可作农田灌溉，也可以使废水中的有机物含量达到工业污水的排放要求，其技术关键为三相分离器、布水系统及该装置的工艺条件，特别是形成颗粒污泥的工艺条件是使 UASB 装置高效的技术关键。冬季给废水适当加温，以保证厌氧污泥的活性。

上流式厌氧污泥床有以下特点：

- 1) 处理能力强，有机负荷高。处理效果高于同类处理工艺的 2-3 倍。

2) 运行管理简便, 装置没有泵等复杂的电器需要人工操作, 节省了人力, 减少了动力消耗, 同时具有投资少等优点。

3) 对各种冲击有较强的稳定性和恢复能力。

4) 无填料堵塞问题, 运行稳定且回流量小

水解酸化池:水解酸化池由池体、填料和布水、排泥系统组成。

生物的厌氧发酵分为四个阶段:水解阶段;酸化阶段;酸性衰退阶段及甲烷化阶段。在水解阶段, 固体物质降解为溶解性物质, 大分子物质降解为小分子物质。水解酸化池把反应控制在第二阶段完成之前, 故水力停留时间短, 效率高, 同时提高了污水的可生化性。作为脱氮的主体工艺, 水解酸化池在兼氧环境下培养大量的反硝化菌等微生物。由生物接触氧化池回流过来的硝化液中硝态氮在反硝化菌的作用下发生“反硝化”作用, 形成氮气从而脱离水体。

水解酸化池启动后, 污水由布水系统进入池体, 由池底向上流动, 经细菌形成的污泥层和填料层时, 污泥层对悬浮物、有机物进行吸附、网捕、生物学絮凝、生物降解作用, 使污水在降解 COD 的同时也得以澄清。填料层的设置为提高水解酸化池污泥层的稳定性及微生物量起到积极作用, 并起到了较强的截流作用, 对去除水体的 SS 有较好的效果。所以说水解酸化池可以去除污水中的大量悬浮物和非生化物质, 以实现负荷的合理配置, 从而减少生物接触氧化池容积且提高好氧工艺的容积负荷, 降低了运行费用。

好氧:混合液从水解酸化进入好氧反应区, 这一反应区单元是多功能的, 去除 BOD₅、硝化和吸收磷等项反应都在本反应器内进行。这三项反应都是重要的, 再好氧池内通过硝化及聚磷菌摄取磷, 去处氨氮、BOD₅ 及 TP; 同时好氧池尾端流量为 1-2Q 的混合液回流至缺氧池。该处理工艺在近年已得到广泛的应用, 尤其是在中高浓度、水质变化较大的工业废水, 如可生化性极差、COD 极高的线路板剥膜废液以及垃圾渗滤液等高难度领域得到了广泛的应用, 并且取得了很好的处理效果。其主要功能是通过好氧生化过程, 将污水中残的有机物去除, 进一步降解 COD。

沉淀池、砂滤池:进一步除去生化过程中产生的活性污泥, 使出水达到排放标准。

污泥处理:本工程产生的所有剩余污泥全部排入污泥浓缩池, 在浓缩池浓缩之后, 泵入污泥脱水机进行脱水处理, 干泥运至场内堆粪棚暂存。

(2) 废水处理站设计规模

根据工程分析的结果, 本项目完成后, 废水产生量约为产生量约为 160.4m³/d, 项目已建场区污水处理系统处理能力为 300m³/d, 24 小时运行, 以满足本项目废水处理要

求并能应付一些突发情况的水处理要求。

(3) 废水处理工艺可行性

根据同类项目污水处理设施运行经验，本项目拟采用的废水处理工艺各处理工段对污染物的去除效率见表6.2-6。

表 6.2-6 预期治理效果分析

序号	项目		COD _{cr} (mg/L)	BOD ₅ (mg/L)	SS (mg/L)	NH ₃ -N (mg/L)	总磷 (mg/L)
	处理单元						
1	进水		2555	971	778	252	43.5
2	初沉池、 气浮机、 调节池	去除率	15.00	15.00	40.00	10.00	5.00
		出水	2172	825	466.8	226.8	41.3
3	UASB 反 应器	去除率	60.00	70.00	60.00	30.00	30.00
		出水	869	248	187	159	28.9
4	水解酸化 池	去除率	20.00	35.00	20.00	10.00	0.00
		出水	695	161	149.6	143	28.9
5	好氧池	去除率	80.00	90.00	10.00	65.00	80.00
		出水	139	16.1	135	50	5.78
6	沉淀池+ 砂滤	去除率	5.00	5.00	80.00	5.00	5.00
		出水	132	15.3	27	47.5	5.49
排放标准			150.00	30.00	30.00	80.00	8.00

本项目废水治理采用厌氧—好氧串联工艺。工艺结合了厌氧处理工艺和好氧处理工艺的优点而避免了各自的缺点，厌氧处理工艺能耗低、污泥产量低，负荷高，但出水不达标；好氧处理工艺出水水质好，运行稳定，但需能耗，污泥产量较高。本项目污水处理采用气浮-UASB厌氧-水解酸化-好氧-砂滤-消毒处理后，可满足《畜禽养殖业污染物排放标准》(GB18596-2001)中表5“集约化畜禽养殖业水污染物最高允许日均排放浓度”、《农田灌溉水质标准》(GB5084-2005)中“水作标准”以及《城市污水再生利用 工业用水水质》(GB/T19923-2005)中洗涤用水标准的相关要求(COD≤150mg/L、BOD₅≤30mg/L、SS≤30mg/L、NH₃-N≤80mg/L、TP≤8mg/L)。

(4) 废水收集与贮存措施要求

根据《畜禽养殖业污染防治技术规范》(HJ/T81—2001)中第4条“场区布局与清粪工艺”第2款“养殖场的排水系统应实行雨水和污水收集输送系统分离，在场区内外设置的污水收集输送系统，不得采取明沟布设。”的规定，本报告要求建设单位场区内外设置的污水收集输送系统，不得采取明沟布设。为防止项目废水通过渗透进入地下水，建设单位需对废水收集、处理设施采取有效的防渗、防雨措施，如地面、池体周围采用混凝

土夯实等。

(5) 项目污水预处理设施达标可行性分析

本项目配套污水处理设施，根据工程分析、污染防治措施内容，本项目废水经处理达标后废水量为 58540.5t/a, 39685t/a 作为猪圈冲洗用水，剩余 18855.5t/a 用于农田灌溉，污水不外排，能做到废水产纳平衡。

2020 年 6 月，宿迁市立华牧业有限公司沭阳章集分公司委托无锡市中证检测技术有限公司对生猪饲养建设项目进行了建设项目竣工环保设施验收监测报告。该项目各项污染治理设施正常运行，监测结果具有代表性，项目处理设施验收监测结果与评价见下表。

表 6.2-7 污水处理站废水监测结果与评价

检测点位	检测时间	3 月 28 日					
	检测项目	结果 单位: mg/L					
		第一次	第二次	第三次	第四次	标准限值	评价
污水处理设施进口	PH	8.12	8.24	8.07	8.32	--	--
	COD	3360	2850	2710	2810	--	--
	悬浮物	340	316	348	296	--	--
	氨氮	360	367	364	363	--	--
	总磷	71.6	72.9	72.2	74.7	--	--
污水处理设施出口	PH	7.03	6.94	7.11	7.05	6-9	达标
	COD	14	16	15	16	≤150	达标
	悬浮物	ND	ND	ND	ND	≤30	达标
	氨氮	0.300	0.262	0.271	0.274	≤80	--
	总磷	0.18	0.19	0.18	0.19	≤8.0	--
	BOD ₅	4.6	4.2	4.2	4.2	≤30	达标
	粪大肠菌群	ND	ND	ND	ND	≤1000	达标
检测点位	检测时间	3 月 29 日					
	检测项目	结果 单位: mg/L					
		第一次	第二次	第三次	第四次	标准限值	评价
污水处理设施进口	PH	8.14	8.28	8.20	8.28	--	--
	COD	2940	2800	2640	2670	--	--
	悬浮物	328	304	336	350	--	--
	氨氮	364	358	348	350	--	--
	总磷	74.4	72.5	69.7	73.2	--	--
污水处理设施出口	PH	6.88	6.93	7.08	7.17	6-9	达标
	COD	18	18	17	16	≤150	达标
	悬浮物	ND	ND	ND	ND	≤30	达标
	氨氮	0.254	0.265	0.289	0.253	≤80	--
	总磷	0.18	0.17	0.18	0.18	≤8.0	--
	BOD ₅	4.5	4.6	4.4	4.3	≤30	达标
	粪大肠菌群	ND	ND	ND	ND	≤1000	达标

验收监测结果表明：该项目废水总排口中的 pH 范围、COD、氨氮、总磷、悬浮物、

BOD₅ 的日均排放浓度（值）均满足《畜禽养殖业污染物排放标准》（GB18596-2001）、《农田灌溉水质标准》（GB5084-2005）以及《城市污水再生利用 工业用水水质》（GB/T19923-2005）中洗涤用水中的严者要求。

该项目污水处理采用“UASB+二级 A/O+混凝沉淀+絮凝沉淀+消毒”的处理工艺，本项目废水处理工艺与该项目污水处理工艺大致相同，因此，本项目污水经污水处理工艺处理后出水能够保证满足标准要求，处理工艺可行。

6.2.3 噪声污染防治措施评述

本项目噪声源主要为猪群叫声、风机、水泵等，噪声声级范围 70~80dB（A）。防治原则是：先降低声源，再从传播途径上减小噪声。为确保本项目场界噪声达标，建设单位采取以下噪声控制措施：

- 1、风机（猪舍）：置于室内，采用隔声措施，隔声效果可以达到 20dB（A）。
- 2、水泵：水泵安装在水泵房内，水泵房采用隔声措施，隔声量可达 20dB（A）。
- 3、高噪声设备尽量与场界保持一定的距离，能够保证场界噪声达标。
- 4、减少外界噪声对猪舍的干扰，尽可能满足猪只的饮食需要。
- 5、加强绿化，场界周围要种植绿化带，以增加立体防噪效果，既可美化环境又达到降尘降噪的双重作用。
- 6、运行车辆加强检修，避免因车辆发生故障而导致噪声增大。

在采取了有效的防治措施后，场界噪声可达到《工业企业场界环境噪声排放标准》（GB12348-2008）中 1 类标准。

6.2.4 固体废物污染防治措施评述

本项目投产后，固体废弃物主要有猪粪便、分娩产物、废弃包装物、污水处理系统产生的污泥、病死猪尸体、炉渣及布袋除尘器收集尘渣、医疗废物以及职工生活垃圾等。

其中猪粪便和污泥由江苏立华生物肥料有限公司收纳后资源化利用，废弃包装物、炉渣及布袋除尘器收集尘渣由相关单位回收综合利用，病死猪、分娩产物委托沭阳利民畜禽无害化处理有限公司处理，医疗废物委托宿迁中油优艺环保服务有限公司安全处置，员工生活垃圾收集后由环卫部门清运处理。

1、一般固废处置措施

①新鲜猪粪的处理措施

项目猪粪产生量约 8275t/a，采用干法清粪工艺将猪粪单独清出后在污水处理站旁边

的贮粪池进行存储，猪粪暂存池采用水泥结构，底部设置防渗防漏，围堰高 1 米，顶部采用彩钢瓦结构，三侧罩棚封盖。贮粪池的位置应远离附近地表水体，贮粪池存储能力为 100t，可满足 5 天粪便存储；贮粪池采取严格的防止粪液泄漏、溢流措施，防止污染地下水；贮粪池设置顶盖等防雨淋及雨水进入设施。猪粪含有植物生长必须的营养元素，是一种很好的资源，坚持农牧结合、种养平衡，既能使资源得到合理利用又可解决环境污染问题。

猪粪在场内堆粪棚暂存，堆粪棚位置远离附近地表水体（粪堆棚与淮沭新河最近距离约 715 米），采取严格的防止粪液泄漏、溢流措施，防止污染地下水；堆粪场设置顶盖等防雨淋及雨水进入设施；场内猪粪由江苏立华生物肥料有限公司收纳后资源化利用。

②病死猪尸体、分娩产物处理措施

对本项目猪场意外死亡和生病死的猪尸体、分娩产物应及时处理，严禁随意丢弃，严禁出售或作为饲料再利用，严禁食用病死猪。

项目场区内目前尚不具备处理条件，企业拟委托沭阳利民畜禽无害化处理有限公司进行处理。沭阳利民畜禽无害化处理有限公司位于沭阳县桑墟镇元兴村，该项目于 2014 年 7 月开始建设，并于 2015 年 5 月正式投入生产，项目具有处理无害化处理病死动物 20t/d（7200t/a），有机肥 1500t/a、工业用油 500t/a 的生产能力。与本项目的路程约 25km 左右。本项目在运输过程中采用沭阳利民畜禽无害化处理有限公司提供的专业车辆进行运输，运输过程中应减少对周边环境的影响。在运输时，应避免高温、暴雨等恶劣天气，同时运输时间避免在早晚人员流动高峰期进行运输，运输时勿在居民区和人口稠密区停留。

③污泥处置措施

污水处理的好氧池、缺氧池以及中间沉淀池会产生少量剩余污泥。污泥不同于其它的固体废物，具有如下特征：含水率高，多达 70%以上，运输成本高，堆放占地面积大；微生物、病原体含量高，不加处理，直接施用或弃置，可能会污染食物链；恶臭污染环境，同时向大气排放温室气体（是二氧化碳的 20 倍）；污泥因为主要成分包含有机质和矿物质，因此可以用来产生肥效，改良土壤。

本项目污水处理过程中产生约 200t/a 的污泥，收集后通过板框压滤机进行机械脱水，然后送至堆粪棚暂存，定期由由江苏立华生物肥料有限公司收纳后资源化利用。堆粪棚位置远离附近地表水体（粪堆棚与淮沭新河最近距离约 715 米），采取严格的防止粪液

泄漏、溢流措施，防止污染地下水；堆粪场设置顶盖等防雨淋及雨水进入设施。

④包装废弃物

本项目废弃包装物主要包括废塑料袋、废纸箱等各种原辅材料的包装物，包装废弃物收集后统一外售给相关单位进行资源化综合利用。

⑤炉渣及尘渣

锅炉使用生物质成型燃料燃烧后会产生炉渣，锅炉烟气经布袋除尘器处理后高空排放，布袋除尘器会收集一定量的尘渣，项目炉渣及尘渣经收集后经收集后由相关单位回收综合利用。

⑥员工生活垃圾

项目员工生活垃圾产生量为 9t/a，生活垃圾由环卫部门统一清运。

2、危险废物处置措施

项目每年还会产生一定量的医疗废物，本项目医疗废物产生量约 2t/a，医疗废弃物属于危险废物（HW01，代码 900-001-01），企业拟建设一座面积约 20m² 危废暂存间，用于医疗废弃物的临时存储，统一交由宿迁中油优艺环保服务有限公司进行处置。

宿迁中油优艺环保服务有限公司医疗废物处理规模为 1650t/a，有余量接纳本项目 2t/a 医疗废物的处理。医疗废物处置工艺采用高温蒸汽处理工艺；医疗废物的运输由企业专业化运输的车队全面负责；医疗废物运送使用专用车辆，符合《医疗废物转运车技术要求》（GB19217），车辆厢体与驾驶室分离并密闭；厢体达到气密性要求，内壁光滑平整，易于清洗消毒；厢体材料防水、耐腐蚀；厢体底部防液体渗漏，设置清洗污水的排水收集装置。根据总体医疗废物处置方案，配备足够数量的运送车辆和备用应急车辆，为每辆运这车指定负责人，对医疗废物运送过程负责。

综上所述，本项目产生的固体废物均得到妥善的处理、处置，不会对环境产生二次污染。

6.2.4.1 固体暂存场所设置合理性分析

本项目养殖场及种猪场各建设一座堆粪棚，用于堆放猪粪与污泥。

（1）地面防渗工程设计原则

①采用防渗材料、技术和实施手段，杜绝堆粪棚渗滤液对地下水及土壤的影响。

②坚持分区管理和控制原则，根据猪粪、污泥的物料性质，有针对性的分区，并分别设计地面防渗层结构。

③坚持“可视化”原则，在满足工程和防渗层结构标准要求的前提下，尽量在地表面实施防渗措施，便于泄漏物质的收集和及时发现破损的防渗层。

④防渗层上渗漏污染物和防渗层内渗漏污染物收集系统与全厂“三废”处理措施统筹考虑，统一处理。

(2) 防渗材料选取和层设计方案

防渗材料拟选取 HDPE 土工膜和粘土结合型防渗材料，根据不同分区采用一种材料单独使用或多种材料结合使用的方法。堆场地面采用 HDPE 土工膜和粘土结合型防渗材料，渗透系数 $\leq 10^{-10}$ cm/s。

本项目建设一座 20m² 危废暂存间，危险废物应尽快送往委托资质单位处理，不宜存放过长时间，确需暂存的，应做到以下几点：

①贮存场所应符合《危险废物贮存污染控制标准》（GB18597-2001）及《关于发布〈一般工业固体废物贮存、处置场污染控制标准〉（GB18599-2001）等 3 项国家污染物控制标准修改单的公告（环境保护部公告 2013 年第 36 号）》中相关修改内容，有符合要求的专用标志。

②贮存区内禁止混放不相容危险废物。

③贮存区考虑相应的集排水和防渗设施。

④贮存区符合消防要求。

⑤贮存容器必须有明显标志，具有耐腐蚀、耐压、密封和不与所贮存的废物发生反应等特性。

⑥基础防渗层为至少 1m 厚粘土层（渗透系数 $\leq 10^{-7}$ cm/s），或 2mm 厚高密度聚乙烯，或至少 2mm 厚的其他人工材料，渗透系数 $\leq 10^{-10}$ cm/s。

⑦存放容器应设有防漏裙脚或储漏盘。

危险废物暂存场所情况见表 6.2-8。

表 6.2-8 本项目危险废物暂存场所情况一览表

序号	贮存场所（设施）名称	危险废物名称	危险废物类别	危险废物代码	占地面积	贮存方式	贮存能力	贮存周期
1	20m ² 危险废物暂存场所	医疗废物	HW01	900-001-01	<10m ²	单独包装、分开堆存	大于 5 吨	每年清理一次

6.2.4.2 收集过程污染防治措施

拟建项目医疗废物等危险废物的收集过程应按照《危险废物收集 贮存 运输技术规范》(HJ 2025-2012) 进行:

(1) 按照危险废物的工艺特征、排放周期、特性、废物管理计划等因素制定收集计划、详细的操作规程, 以及确定作业区域。必要时配备应急监测设备及装备。

(2) 收集和转运过程中采取防中毒、防泄漏、放飞扬、防雨或其他防止污染环境的措施。

(3) 根据危险废物种类、数量、危险特性、物理形态、运输要求等确定包装形式, 包装材质要与危险废物相容, 性质类似的废物可收集到同一容器中, 性质不相容的危险废物不应混合包装, 包转材料能满足防渗、防漏的要求, 设置标签, 填写完整翔实的标签信息。

6.2.4.3 运输过程污染防治措施

拟建项目医疗废物等危险废物的运输应按照《危险废物收集 贮存 运输技术规范》(HJ 2025-2012) 实施, 做到密闭遮盖运输, 车厢底层设置防渗漏垫层, 防止在运输途中散漏或雨水的淋洗。

(1) 应由持有危险废物经营许可证的单位按照其许可证的经营范围组织实施, 承担危险废物运输的单位应获得交通运输部门办法的危险货物运输资质。

(2) 运输单位承运危险废物时, 应在危险废物包装上按照 GB18597 附录 A 设置标志。

(3) 危险废物公路运输时, 运输车辆应按 GB13392 设置车辆标志。铁路运输和水路运输危险废物应在集装箱外按 GB190 规定悬挂标志。

(4) 危险废物运输时的中转、装卸时, 装卸区工作人员应熟悉废物的危险特性, 并配备适当的个人防护装备。装卸区应配备必要的消防设备和设施, 并设置明显的指示标志。装卸区应设置隔离设施。

鉴于项目的固废均得到合理的处理处置, 因此, 项目固废处置方案是可行的。

6.2.5 地下水及土壤污染防治措施评述

1、防污原则

为防止项目运营期间产生的污染物以及含污介质的下渗对场区地下水及土壤造成污染, 应从原料产品的储存、装卸、运输、生产、污染处理措施等各个环节和过程进行

有效控制，避免污染物泄/渗漏，同时对可能会泄漏地表的区域采取一定的防渗措施。从源头到末端全方位有效控制措施。

2、总体方案

结合场区各生产功能单元可能泄漏至地面区域的污染物性质和生产单元的构筑方式，将场区划分为重点污染防治区、一般污染防治区和非污染防治区。描述如下：

(1) 重点污染防治区

重点污染防治区指位于地下或者半地下的生产功能单元，污染地下水环境的污染物泄漏后不容易被及时发现和处理的区域或部位，包括场区粪污管线、污水处理区、废水暂存池、猪舍、危废仓库、事故池等，建议其渗透系数不大于 10^{-10}cm/s ，危险废物暂存处应满足《危险废物填埋污染控制标准》(GB18598-2001)的要求。

(2) 一般污染防治区

一般污染防治区指其余污染比较小的区域，如原料仓库、办公楼、宿舍区等，建议其渗透系数不大于 10^{-7}cm/s 。

(3) 非污染防治区

指不会对地下水环境造成污染或者可能会产生轻微污染的其它建筑区，如场区道路、绿化区等，划为非污染防控区。

拟建项目分区防渗图见图 6.2-4。

根据不同的分区采取相应的防渗措施，分区情况见表 6.2-9。

表 6.2-9 建设项目场区防渗分区表

序号	项目	保护措施	达到效果
1	废水暂存池	基层防渗，不小于 300mm 厚的粘土防护层，在清场夯压的基础上采用 HDPE 膜防渗，严格做好防渗措施	各反应池及储存池均符合《规模化畜禽养殖场沼气工程设计规范》(NY/T1222)和《混凝土结构设计规范》(GB50010)的要求，具备“防渗、防雨、防溢”的三防措施；畜禽粪便的贮存相关要求，应具备防渗、防风、防雨的“三防”措施，雨污分流满足《畜禽养殖业污染防治技术规范》(HJ/T81-2001)要求
2	各猪舍	基层防渗，不小于 1.0m 厚的粘土防护层，采用混凝土防渗措施	
3	污水处理区各池体、事故池	地基垫层可采用 450mm 的混垫层，并按照水压计算设计地面防渗层，可采用抗渗标号为 S30 的钢筋混凝土结构，厚度为 300mm，底面和池壁壁面铺设 HDPE(高密度聚乙烯)，采用该措施后，其渗透系数不大于 $1.0 \times 10^{-10}\text{cm/s}$	
4	场区污水管网	雨污分流、按照畜禽养殖业污染防治技术规范要求进行建设，采用暗管输送，污水经治理后回用于种植区灌溉	

5	危废仓库	防渗层为至少 1 米厚粘土层，另外再采用混凝土地坪，渗透系数 $\leq 10^{-10}$ cm/s	符合《危险废物贮存污染控制标准》（GB18597-2001）要求
6	场区道路、仓库、一般固废仓库	场区道路、看护房、饲料房、一般固废仓库等一般污染区的地面均采用水泥硬化，其渗透系数不大于 1.0×10^{-7} cm/s，相当于不小于 1.5m 厚的粘土防护层	其防渗效果(即允许最大渗漏水量)为 $0.06 \sim 0.17 \text{m}^3/(\text{m}^2 \cdot \text{d})$ ，使用年限为 8~30 年

该项目防渗重点在猪舍、污水处理区、粪污管线、危废仓库、废水暂存池、应急池、污水管线等。主要防渗措施如下。

1、废水暂存池、污水处理区、事故池防渗设计

(1) 项目废水暂存池、污水处理区、事故池采用基层防渗+防渗膜防渗，不小于 300mm 厚的粘土防护层，在清场夯压的基础上采用 HDPE 膜防渗，严格做好防渗措施，污水处理区采用素土夯实+混凝土进行防渗，使渗透系数不大于 10^{-10} cm/s，以免污染地下水。

(2) 特殊污染防治区的碳钢污水管道设计壁厚应适当加厚，并采用高级别的外防腐层。金属污水管道借口焊接不得低于焊缝质量分级标准的三级。

(3) 穿过污水井（或池、沟）壁的管道和预埋件应预先设置，不得打洞。

(4) 禁止利用渗井、渗坑收集工艺废物、废液及有污染可能的凝液。

项目废水暂存池、污水处理区、事故池等防渗措施具体做法为：在施工时先铺设 300mm、3:7 灰土垫层并夯实；灰土层上覆防渗土工膜（或 PE 膜）。污水处理区防渗措施具体做法为：在施工时先铺设 300mm、3:7 灰土垫层并夯实；灰土层上设 150mm、C30 钢筋混凝土层。

2、粪污管线防渗

(1) 场区内所有输送液态物料的管道，除与阀门、仪表和设备等的连接采用法兰外，应优先采用焊接。

(2) 输送窒息性介质和流体性介质的工艺管线应地上敷设，若确实需要地下敷设时，应采取相应的防渗措施。

(3) 装置间长距离连接管线，当两端切断阀门关闭后，由于气候变化等原因可能造成管线超压时，管线上应设置泄压设施。

(4) 含污染物的流体不得使用带填料密封的补偿器。

(5) 同时对排污管道的四壁也建议采用单层 HDPE 土工膜防渗系统, 要求防渗层的厚度相当于厚度 1.5m 和渗透系数 $1.0 \times 10^{-7} \text{cm/s}$ 的粘土层的防渗性能, 防止液体粪污下渗污染地下水及土壤。

3、猪舍防渗

猪舍采用混凝土防渗措施, 另外, 猪舍应采取以下措施进一步减少项目对地下水的污染。

(1) 装有物料的设备法兰基接管法兰的密封面和垫片应适当提高密封等级。

(2) 设备的轴封处应选择密封性能好的密封形式。

(3) 设备的排净及排空口不得采用螺纹密封结构, 且不能直接排放。

(4) 猪舍宜采用刚性防渗结构形式或复合防渗结构形式, 同时对污水池的四壁也建议采用单层 HDPE 土工膜防渗系统。

(5) 抗渗混凝土表层的防渗层宜采用无机防渗涂层材料。

(6) 污染区地面应坡向排水后/沟, 地面坡度根据总体竖向布置确定, 不应小于 0.3%, 且不应出现平坡或排水不畅区域。

4、危险固废仓库防渗

项目危废暂存间(暂存医疗废物等)区域按照《危险废物贮存污染控制标准》(GB18599-2001)及 2013 年修改单要求采取防渗, 防渗层为至少 1 米厚粘土层, 外再采用混凝土地坪, 渗透系数 $\leq 10^{-10} \text{cm/s}$, 危险废物由专用带盖容器暂时存放, 库房四周设围栏、排水沟及收集池。

本环评要求项目建设单位严格做好防渗、防泄漏措施, 对于偶然泄漏的污水进行收集和处理, 防止泄漏污水污染地下水的事件发生。

此外, 为预防地下水体污染, 应建立地下水污染预警系统, 在本项目场区内设置监控井, 定期对地下水进行监测, 防止本项目对地下水产生不利影响。

综上所述, 本项目地下水污染防治措施可行。

6.2.6 风险措施评述

根据建设项目环境风险分析的结果, 对建设项目进行风险管理, 采取有关的风险防范措施以降低事故的发生概率, 建立事故应急预案以减轻事故的危害后果, 尽最大可能地降低项目的环境风险。

6.2.6.1 总图布置和建筑安全防范措施

拟建项目应在总图布置过程中认真贯彻国家、地方关于基本建设项目、养殖业的有关规定、规范、政策法规，本着节约用地，经济合理的原则进行了布置。在总图布置过程中充分考虑工艺流程的顺畅、合理性；场区交通的安全、通畅性；以及防火、防爆、安全、卫生规范的要求等多方面的因素。

1、养殖场的设计严格执行《畜禽场场区设计技术规范》中的相关规定，各装置平面布置按流程布置，并考虑同类设备相对集中，以达到减少占地、节约投资、降低能耗、便于安全生产操作和检修管理的目的。

2、各类建筑物、构筑物、设备的布置间距，均考虑防火距离及安全疏散通道。确保有足够的道路及空间便于消防和检修操作。同时建筑物间距离，符合防火及通风、采光有关规定。

3、污水处理工程的设计严格执行《畜禽养殖业污染治理工程设计规范》。

4、凡容易发生事故危及生命安全的场所和设备、均设置安全标志，涂有安全色，以引起注意；对阀门布置比较集中，易因误操作而引发事故的地方，在阀门的附近均有标明输送介质的名称、流向等标志；对生产场所与作业地点的紧急通道和紧急出入口均设置明显的标志和指示箭头。

6.2.6.2 设备、装置方面安全防范措施

1、建设项目新购设备、装置必须委托专业设计单位进行设计、制作及安装，并经当地有关质检部门进行验收。

2、在液化石油气可能泄漏扩散处，应设置可浓度检测、报警仪器，其报警信号值应定在该气体爆炸下限的 20%以下，若与安全连锁配合，其连锁动作应是在该气体爆体下限的 50%以下。

6.2.6.3 工艺设计安全防范措施

1、病死猪处置工艺安全防范措施

由于疾病猪及病死猪的尸体上携带有一定量的病菌，如不加以处理会使病菌得以传播，对周围环境产生一定影响。为降低疾病猪及病死猪对周围环境的影响，需采取严格的安全防范措施。

(1) 应定期检查猪群健康状况，做到及时发现、及时隔离、及时救治，严格控制

疾病大面积传播。

实践证明，通过科学饲养管理及积极防疫，使牲畜少生病和对患病牲畜进行及时治疗，防患未然，才符合自然规律。

(2) 项目若产生病死猪，需尽快送至无害化处理公司进行无害化处理。

(3) 加强对职工的思想教育，以提高工作人员的责任心和工作主动性；操作人员要进行岗位系统培训，熟悉工作程序、规程、加强岗位责任制；对事故易发生部位，除本岗工人及时检查外，应设安全巡检员，及时发现问题解决问题。

2、运输管道设备安全防范措施

(1) 所有专用设备应根据工艺要求、物料性质，按照《生产设备安全卫生设计总则》(GB5083) 进行。通用机械和设备选型应符合国家或行业技术标准；所有压力容器及设备要由有资质单位设计、制造，相关文件要齐备。对生产装置中的压力容器、压力管道，必须依据《压力管道安全管理与监察规定》等加强检验、检测和运行管理。

(2) 工艺管道应考虑管道振动、脆性破裂，温度应力失稳腐蚀破裂及密封泄漏等因素。并采取相应的安全措施加以控制。必须安全可靠，便于操作。选用的管线、管件、阀门应保证有足够的机械强度，设计、安装及试压等技术应符合国家标准。

(3) 设备本体及基础、管道及其支、吊架和基础应采用非燃材料，设备和管道保温层应采用非燃材料。

3、废水处理系统安全防范措施

废水处理系统在运行过程中由于机械故障、停电停水、操作不当等诸多方面的因素造成事故废水流出，造成水体的严重污染。由水污染源分析可知，养猪场内污水不经处理直接排放，将使受纳水体中 COD 和氨氮等大幅增加，对下游水体的使用功能产生一定的影响。因此必须采取有效的预防措施，防患于未然，具体措施如下：

(1) 本项目生产废水处理系统配备备用设备，一旦设备出现故障或出水水质不稳定立即更换处理设备。

(2) 废水处理站内的处理工艺、加药系统和流量控制系统均安装自动化检测仪器，发生故障时，可及时报警并停止向外排放废水。

(3) 为了保证事故状态下迅速恢复水处理工程的正常运行，主要水工构筑物必须留有足够的缓冲余地，并配备相应的处理设备（如回流泵、回流管道等）。

(4) 配备流量、水质自动分析监测仪器，操作人员应及时调整运行参数，使设备处于最佳工况，以确保处理效果最佳。

(5) 污水处理工程各种机械电器、仪表，必须选择质量优良、故障率低、便于维修的产品。关键设备一备一用，易损配件应有备用，在出现故障时应尽快更换。

(6) 定期巡查、调节、保养、维修，及时发现有可能引起的事故异常运行苗头。主要操作人员上岗前应严格进行理论和实际操作培训。

6.2.6.4 危险废物风险防范措施

本项目危险废物采取的风险防范措施主要有：①危废采取室内贮存方式，设置环境保护图形标志和警示标志。清楚地标明废物类别、数量、主要成分、盛装日期、危险特性等；②按类别放入相应的容器内，不同的危险废物分开存放并设有隔离间隔断；③贮存区内禁止混放不相容危险废物；堆放场为封闭砖混构筑物，室内地面为水泥地，具有耐腐蚀性，基础设置至少 1m 厚粘土层（渗透系数 $\leq 10^{-7}$ cm/s），或 2mm 厚高密度聚乙烯，或至少 2mm 厚的其他人工材料，渗透系数 $\leq 10^{-10}$ cm/s。室内四周设置围堰，具有防渗、防晒、防雨和防风的效果；④危险废物应定期安排资质单位进行收集处理，废物运输过程中应做好危废的密闭储存措施，防止运输时危废的泄漏，造成环境污染；⑤高度重视洪水灾害天气对公司安全生产工作影响的重要性；⑥储备好沙袋、铁锹等洪水救援物资和装备。

通过采取以上措施后能有效降低本项目危废对周边环境的风险。

6.2.6.5 火灾爆炸事故风险防范措施

由于火灾爆炸事故具有突发性和破坏性特点，必须采取切实有效的措施加以防范。加强控制和管理是杜绝、减轻和避免环境风险的最有效办法。

(1) 严格按有关规范、标准进行设计、施工、验收等。

(2) 沼气生产及贮存区严格按防火规范布置平面，区内的电气设备及仪表按防爆等级不同选用不同的设备。

(3) 场内所有设备、管线均应做防雷击、防静电接地。

(4) 沼气工程场所范围内，要有醒目的严禁烟火或禁止吸烟的标志。

(5) 在可能发生沼气泄漏或积聚的场所应按照《石油化工企业可燃气体检测报警设计规范》(SH3063-94)的要求设置可燃气体报警装置。

- (6) 设立紧急关断系统。对一些明显故障实施直接切断。
- (7) 为减轻输气管线腐蚀，管道外部应采取有效的防腐结构。
- (8) 沼气贮存区应设有安全泄放系统，当系统出现超压时以进行放空处理。
- (9) 制定严格的规章制度，发现缺陷及时正确修补并做好记录；
- (10) 选择有丰富经验的单位进行施工，并有优秀的第三方对其施工质量进行强有力的监督，减少施工误操作。
- (11) 定期进行沼气输送管道壁厚的测量，对管壁减薄严重的管段，及时维修更换，避免爆管事故发生。
- (12) 定期检查各设施的安全保护系统（如截止阀、安全阀、放空系统等），使系统在超压时能得到安全处理，将危害影响范围减少到最低程度。
- (13) 在全系统投产运行前，应制定出设施正常，异常或紧急状态下的操作手册和维修手册，并对操作、维修人员进行培训，持证上岗，避免因严重操作失误而造成的事故。
- (14) 制订应急操作规程，在规程中应说明发生事故时应采取的操作步骤，规定抢修进度，限制事故的影响，还应说明发生事故时操作人员有关的安全问题。
- (15) 定期举办安全活动，提高职工的安全意识，识别事故发生前的异常状态，并采取相应的措施。
- (16) 对重要的仪器设备有完善的检查项目、维护方法；按计划进行定期维护；有专门档案（包括维护记录档案），文件齐全。

6.2.6.6 废气处理设备事故防范措施

项目厂区污水处理站及堆粪棚运营过程产生的废气有良好的治理对策和措施，从技术上分析是可行的。但由于某些意外情况或管理不善也会出现事故排放，如废气的处理设施抽风机发生故障，则会造成车间的污染物无法及时抽出车间。在现实许多企业由于设备长期运行失效而出现环保事故排放可以说是屡见不鲜。故建设单位应认真做好设备的保养，定期维护、保修工作，使处理设施达到预期效果。为确保不发生事故性废气排放，建设建设单位采取一定的事故性防范措施：

①各生产环节严格执行生产管理的有关规定，加强设备的检修及保养，提高管理人员素质，并设置机器事故应急措施及管理制度，确保设备长期处于良好状态，使设备达

到预期的处理效果。

②现场作业人员定时记录废气处理状况，如对废气处理设施风机等设备进行点检工作，并派专巡视，遇不良工作状况立即停止车间相关作业，维修正常后再开始作业，杜绝事故性废气直排，并及时呈报单位主管。待检修完毕再通知生产车间相关工序。

6.2.6.7 事故状态下排水系统及方式的控制措施

拟建项目设备及运输管线均在项目场区内，发生事故后，可通过下渗、地表径流和地下径流污染项目区周围地表水或地下水；若污水处理站发生故障，则会导致废水排入下渗，污染地表水、地下水，而这些事故均有可能对项目区地下水、周围河流等产生影响。因此，必须采取防范措施。

采取的水环境风险防范措施：

(1) 防渗措施

项目区内一般区域采用水泥硬化路面，生态塘、场区粪污管线、污水处理站、应急塘、猪舍、堆粪场、危废仓库等采取重点防渗，工业固废贮存场所防渗效果应满足《一般工业固体废物贮存、处置场污染控制标准》（GB18599-2001）及其修改单中的相关要求。

埋地铺设的管道、阀门设专用防渗管沟，管沟上设活动观察顶盖，以便出现渗漏问题及时观察、解决，管沟与污水集水井相连，并设计合理的排水坡度，便于废水排放。

(2) 采取防范措施后，风险事故水环境风险分析

项目区采取严格的防渗措施，并设有完善的废水收集系统，在污水流入污水处理站与流入应急塘的管网处的设置自动截断阀，概率较大的泄漏事故发生后，可保证污染物可全部通过废水收集系统进入应急塘，不会出现泄漏的物质和消防水漫流的情况，从而不会通过下渗污染项目区周围地下水，也不会通过地下径流污染河水。截断阀选用密闭性能良好的截断阀，保证可拆连接部位的密封性能。

应急塘有效容积应按《水体环境风险防控要点》（试行）中公式计算：

$$V_{\text{总}} = (V_1 + V_2 - V_3) \max + V_4 + V_5$$

V_1 ---收集系统范围内发生事故的一个罐组或一套装置的物料量（注：储存相同物料的罐组按一个最大储罐计，装置物料量按存留最大物料量的一台反应器或中间储罐计）；

V_2 ---发生事故的储罐或装置的消防水量， m^3 ；

V_3 ---发生事故时可以传输到其他储存或处理设施的物料量, m^3 ;

V_4 ---发生事故时仍必须进入该收集系统的生产废水量, m^3 ;

V_5 ---发生事故时可能进入该收集系统的降雨量, m^3 ;

$$V_5=10qF$$

q ---降雨强度, mm; 按平均日降雨量;

$$q=qa/n$$

qa ---年平均降雨量, mm, 根据多年气象资料取 900.6;

n ---年平均降雨日数, 本评价取值 90。

F ---必须进入事故废水收集系统的雨水汇水面积, ha, 本项目 F 取 1。

综合考虑本项目发生事故的可能性及事故的类型, 本评价主要考虑发生事故时产生的消防水量、污水处理站一个处理单元发生泄露和该收集系统的降雨量, 本项目考虑污水处理站最大的生态塘在非灌溉期发生泄露, 生态塘有效容积 $8000m^3$ 。 V_2 根据《建筑设计防火规范》(GB50016-2006) 第八章第二节建筑物的室外消火栓用水量不应小于 30L/s、本项目猪舍采用砖混结构, 因此以一次事故消防灭火所需时间为 2h 计算, 发生事故时产生消防废水量为 $216m^3$ 。 V_4 取值 $0m^3$, V_5 核算结果为 $104m^3$ 。

$$V_{总} = (V_1 + V_2 - V_3) \max + V_4 + V_5 = 8320m^3$$

经计算, 场区所需应急事故池总容积为 $8320m^3$, 企业在场区内已设置应急事故池的容积为 $12000m^3$ 。污水处理站各池子均与应急塘连通, 在池子破裂泄漏时, 可将污水排入应急塘, 能够满足事故废水的容纳要求。事故废水通过废水收集管沟收集到应急塘中暂存, 然后废水分批进入污水处理站处理。

事故废水收集及处理流程见图 6.2-5。

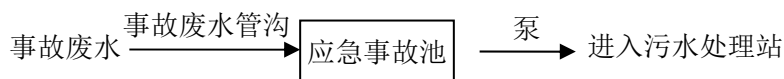


图 6.2-5 事故废水收集及处理流程图

综上, 在采取了相应的防范措施后, 如风险事故发生, 不会对项目周围的水环境产生影响。

6.2.6.8 养殖场疫病预防及疫病防范措施

卫生防疫是规模化猪场的生命线, 也是规模化猪场成败的关键点。为此, 必须严格执行国家《动物防疫法》, 做到以防为主, 防治结合, 制度健全, 责任到人。

猪病预防总的原则是“预防为主、防重于治、无病先防，采取综合措施防患于未然”。猪病的预防措施主要包括加强饲养管理以提高机体抵抗力；利用药的或预防措施阻止致病因素危害猪群。

疫病风险防范措施

1、防疫设施设备

(1) 猪场大门入口处设置宽与大门相同，长等于进场大型机动车车轮一周半长的水泥结构消毒池；

(2) 配备健全的清洗消毒设施，防止疫病传播，并对猪场及相应设施如车辆等进行定期清洗消毒；

(3) 配备对害虫和啮齿动物等的生物防护设施。

2、饲养管理要求和卫生制度

(1) 饲养管理、饲料、饮水和兽药的要求

①饲养管理：饲养管理按 NY/T 5033 执行，满足猪群机体需要，保证充足清洁的饮水，定时提供充足的饲料

②饲料及饲料添加剂使用；饲料使用按 NY 5032 执行；

③生产和生活用水：生产和生活用水符合 NY 5027 的规定；

④兽药使用：兽药使用按 NY 5030 执行；

⑤场内严禁饲养禽、犬、猫及其他动物。

(2) 卫生制度

①工作人员应定期体检，取得健康合格证后方可上岗；

②生产人员进入生产区时应淋浴消毒，更换衣鞋。工作服应持清洁，定期消毒；

③本场兽医人员不准对外诊疗动物疾病；猪场配种人员不准对外开展猪的配种工作；

④非生产人员一般不允许进入生产区。特殊情况下，非生产人员需经淋浴消毒，更换防护服后方可入场，并遵守场内的一切防疫制度；

⑤定期对猪舍及其周围环境进行消毒，及时清除猪舍周围的杂草、粪便和垃圾；消毒程序和消毒药物的使用等按 NY/T 5033 的规定执行；

⑥饲料用具及饮水用具要保持清洁并定期消毒；

⑦坚持自养自繁的原则，必须引进猪只时，在引进前应调查产地是否为非疫区，并有产地检疫证明；猪只在装运及运输过程中没有接触过其他偶蹄动物，运输车辆应做过

彻底清洗消毒；猪只引入后至少隔离饲养 30d，在此期间进行观察、检疫，确认为健康者方可合群饲养。

3、疫病预防措施

猪场应根据《中华人民共和国动物防疫法》及其配套法规的要求，结合当地实际情况，有选择地进行疫病的预防接种工作，并注意选择适宜的疫苗、免疫程序和免疫方法。

①坚持全进全出

为切断猪瘟传染机会，要坚持全进全出，猪舍空出后，彻底消毒。

②加强饲养管理，增强抗病能力

对猪要给予足够的营养，增强猪的非特异性免疫力和抗病能力，保持猪舍干燥、卫生，并注意夏季降温、冬季保暖。

③加强防疫及检疫

一旦发生猪瘟后，要封锁疫点，禁止猪只流动，病猪及相关物品应采取无害化处理。对未发病的猪，应立即以猪瘟弱毒疫苗（剂量可加大 2~4 倍）进行紧急预防接种，对猪舍、粪便和用具彻底彻底消毒，饲养用具每天消毒一次。

④制定科学的免疫程序。

在猪 65 日龄各免疫一次，注射疫苗 3 份。

⑤正确选择和使用疫苗

猪瘟弱毒疫苗从出场到使用全部都要保证冷藏贮运，对猪瘟的免疫要使用猪瘟单苗，尤其是超前免疫和 25 日龄免疫。

4、疫病监测

(1) 应依照《中华人民共和国动物防疫法》及其配套法规的要求，结合项目区实际情况，制定疫病监测方案；

(2) 猪场常规监测疫病的种类至少应包括：口蹄疫、猪水泡病、猪瘟、猪繁殖与呼吸综合征、伪狂犬病、乙型脑炎、猪丹毒、布鲁氏菌病、结核病、猪囊尾蚴病、旋毛虫病和弓形虫病；

(3) 根据当地实际情况由动物疫病监测机构定期或不定期进行必要的疫病监督检查，并将抽查结果报告当地畜牧兽医行政管理部门。

5、疫病控制和扑灭措施

发生疫病或怀疑发生疫病时，应依据《中华人民共和国动物防疫法》及时采取以下措施：

(1) 驻场兽医应及时进行诊断，并尽快向当地畜牧兽医行政管理部门报告疫情；

(2) 确诊发生口蹄疫、猪水泡病时，应配合当地畜牧兽医管理部门，对猪群实施严格的隔离、扑杀措施；发生猪瘟、伪狂犬病、结核病、布鲁氏菌病、猪繁殖与呼吸综合征等疫病时，应对猪群实施清群和净化措施；全场进行彻底的清洗消毒，病死猪的尸体按 GB 16548 进行无害化处理，消毒按 GB/T 16569 进行。

6、记录

每群生猪都应有相关的资料记录，其内容包括：猪只来源，饲料消耗情况，发病率、死亡率及发病死亡原因，无害化处理情况，实验室检查及其结果，用药及免疫接种情况，猪只发运目的地。所有记录应在清群后保存两年以上。

6.2.7 排污口规范化整治要求

6.2.7.1 废气排放口的规范化设置

项目共设置排气筒 2 根。

现有种猪场锅炉燃生物质烟气经布袋除尘器处理后通过 1 根 20m 高排气筒 DA001 排放，厂区污水处理站及堆粪棚收集的臭气经 1 套生物除臭装置处理后通过 1 根 15 米高排气筒 DA002 排放。

排气筒应按规范要求设置排放口，并设立标识牌，预留采样监测孔。

6.2.7.2 废水排污口的规范化设置

养殖场采取雨污分流制，厂区污水经污水处理站处理达标后一部分作为猪圈冲洗用水，另一部分则通过配套管网输送至农田作为灌溉用水，废水不排放，不需要设污水排放口，只需设一个清下水（雨水）排口，项目应在排口附近醒目处设置环境保护图形标志牌。

6.2.7.3 固定噪声污染源规范化整治

对固定噪声污染源（即其产生的噪声超过国家标准并干扰他人正常生活、工作和学习的固定噪声源）对边界影响最大处，设置环境噪声监测点，并在该处附近醒目处设置环境保护图形标志牌。

6.2.7.4 固体废物污染源规范化整治

对厂内多种固体废物，应设置专用的临时贮存设施或堆放场地，并做好安全防护工作，防止发生二次污染。厂内临时贮存或堆放的场地应设置环保图形标志牌。

企业污染物排放口的标志，根据《省生态环境厅关于进一步加强危险废物污染防治工作的实施意见》（苏环办〔2019〕327号）要求，应按国家《环境保护图形标志 排放口》（15562.1-1995）及《环境保护图形标志 固体废物贮存（处置）场》（15562.2-1995）的规定，设置环境保护部统一制作的环境保护图形标志牌。污染物排放口的环保图形标志牌应设置在靠近采样点的醒目处，标志牌设置高度为其上缘距地面 2m。

同时，排污口应进行建档管理，使用国家环保局统一印刷的《中华人民共和国规范化排污口标志登记证》，并按要求填写有关内容。根据排污口管理档案内容要求，项目建成后，应将主要污染物种类、数量、浓度、排放去向、达标情况及设施运行情况记录于档案。

根据《省生态环境厅关于进一步加强危险废物污染防治工作的实施意见》（苏环办〔2019〕327号）要求，项目配备通讯设备、照明设施和消防设施；在出入口、设施内部、危险废物运输车辆通道等关键位置按照危险废物贮存设施视频监控布设要求设置视频监控，并与中控室联网。

6.2.8 绿化

在生产区、办公区、场界四周分别设置绿色隔离带，种植木本植物，养殖场绿化面积约 6000m²，绿化率 5.27%。

6.2.9 环保措施投资估算“三同时”项目

本项目环保“三同时”及投资估算情况见表 6.2-10。

表 6.2-10 环保“三同时”项目投资估算一览表

类别	污染源	污染物	治理措施	处理效果、执行标准或拟达要求	完成时间	投资(万元)
废水	养殖废水、生活污水	COD、SS、BOD ₅ 、NH ₃ -N、TP、粪大肠菌群等	污水处理站（规模 300t/d）	处理出水达《畜禽养殖业污染物排放标准》（GB18596-2001）、《农田灌溉水质标准》（GB5084-2005）、《城市污水再生利用 工业用水水质》（GB/T19923-2005）中洗涤用水标准中的严者要求	与建设项目同时设计、同时施工、同时运营	500
废气	锅炉燃生物质烟气	烟尘、SO ₂ 、NO _x	1套布袋除尘器+1根 20m 高排气筒 DA001	《锅炉大气污染物排放标准》（GB13271-2014）中表		5

无组织				3 中燃煤锅炉大气污染物特别排放限值		
	污水处理站、堆粪棚	H ₂ S、NH ₃ 、臭气浓度	1 套生物除臭装置+1 根 15m 高排气筒 DA001		15	
	猪舍、污水处理站、堆粪棚	H ₂ S、NH ₃ 、臭气浓度	猪舍采用水帘除臭、定期喷洒除臭剂，加强通风。提高污水处理站、堆粪棚废气收集效率	满足《恶臭污染物排放标准》(GB14554-93)	5	
	沼气、液化石油气燃烧废气	烟尘、SO ₂ 、NO _x	沼气采用火炬燃烧	《大气污染物综合排放标准》(GB16297-1996)表 2 中厂界无组织排放限值	0	
噪声	猪舍猪叫	噪声	安装隔声门窗	执行《工业企业厂界环境噪声排放标准》(GB 12348-2008) 1 类标准	9	
	猪舍风机		选用低噪声设备、减振、隔声			
	污水处理站风机、泵等		选用低噪声设备、隔声、减振			
固废	猪粪、污泥	—	堆粪棚 2 个	分类无害化处理处置、零排放	18	
	危废暂存处	—	20m ²		2	
	一般固废	—	40m ²			
地下水	对猪舍、污水处理站以及污水管网等采取相应的防渗措施、事故防范措施应急预案			满足相应的防渗要求	10	
风险	应急事故池一座 12000m ³			满足项目事故废水防范措施需要	30	
	8000m ³ 生态塘(尾水暂存池) 1 座			防渗、防泄漏，满足项目非农灌期废水暂存需要	20	
卫生防护距离	项目厂区设置 200m 卫生防护距离所组成的包络线			满足防护要求	-	
绿化	种植绿化带，绿化面积 6000m ²			绿化率 5.27%	20	
雨水	雨污分流			雨污分流	10	
排污口规范化设置	废气排口附近醒目处应树立环保图形标志牌，排气筒应设置便于采样、监测的采样口和采样监测平台；固体废物贮存场达“五防”要求，并在醒目处设置标志牌。			排污口规范化	10	
合计					-	654

7 环境经济损益分析

环境经济损益分析是建设项目环境影响评价的一个重要组成部分。与工程经济分析不同，在环境经济损益分析中除了需计算用于环境保护所需的投资费用外，还要核算环境保护投资可能收到的环境效益、经济效益和社会效益以及环境经济风险分析。通过对建设项目环境的损益分析，综合反映投资的环境效益、经济效益和社会效益。

7.1 经济效益分析

我国生猪养殖行业是我国畜牧产业中最先实行集约化生产的行业，但现仍以“小规模、大群体”的分散饲养为主，而由规模化、产业化的品牌大厂商生产的产品比例偏低，在宏观管理、市场风险控制、疫病防控、良种繁育技术、消费引导等层面还存在不足。

随着我国农业经济结构的战略性调整和供给侧改革的扎实推进，“集约化、机械化、产业化”畜牧业的发展将作为“加快畜牧业发展，大力优化农业结构、积极拓宽农民增收领域”的重要举措。建设项目为标准化养殖示范项目，可与当地养殖行业形成专业化生产发展模式。

本项目采用集约化养猪工艺，集约化养猪的目的是要摆脱分散的、传统的季节性的生产方式，建立工厂化、程序化、常年均衡的养猪生产体系，从而达到生产的高水平和经营的高效益。项目经济收益较好，在生产经营上具有较高的抗风险能力，对各因素变化具有较强的承受能力，从经济角度看，本项目的建设是可行的。项目建成后能促进当地产业结构的合理调整，寻找新的经济增长点，增加财政税源，壮大地方经济，可以增加当地年轻人的就业机会，拉动当地的经济的发展。因此建设项目具有较好的经济效益。

7.2 社会效益分析

建设项目的建设符合国家产业政策，建设过程中贯彻了清洁生产，完善场区功能分布。同时通过建设“三废”处理设施，提高企业整体形象。建设项目建成后可提高企业的综合竞争能力，为企业进一步发展创造良好的条件，具有良好的社会效益。建设项目的建设主要会带来以下社会效益：

- (1) 产品市场前景广阔，促进地方产业发展；
- (2) 提高当地税收，促进地方经济发展；
- (3) 增加当地就业机会和提高当地居民生活水平；
- (4) 改善当地的基础设施条件；

7.3 环境效益分析

建设项目采取的废气、废水、噪声、固废等污染治理及清洁生产等措施，达到了有效控制污染和保护环境的目的。建设项目环境保护投资的环境效益表现在以下方面：

(1) 废气治理环境效益：通过对猪舍、污水处理站、堆粪场采取除臭措施，项目排放的废气污染物能够做到达标排放，对周围大气环境及环境敏感区影响轻微。

(2) 废水治理环境效益：本项目将产生的废水经处理后回用于的场区绿化和农田灌溉，不向外环境水体排放废水，不仅避免污染环境，还提高了水的利用率，节约了宝贵的水资源。

(3) 噪声治理环境效益：建设项目在选用设备时尽量选用低噪声的先进设备，关键部位加减震垫以减少振动并设置隔音板，因此明显减少噪声对厂界的影响、改善工作环境；噪声治理措施落实后可确保厂界噪声达标，减小对周边声环境的影响。

(4) 固废处置的环境效益：建设项目产生的固体废弃物全部综合利用或外协妥善处置，减少固废外排对周围环境和土壤的污染。

由此可见，建设项目设计中严格执行各项环保标准，针对生产中排放的“三废”采取了有效的处理措施，实现达标排放，废气处理、噪声治理、固废处置处理措施可行，环保工程投入的环境效益显著，体现了国家环保政策，贯彻了“总量控制”、“达标排放”的污染控制原则，达到保护环境的目的。

7.4 结论

结合本项目的社会效益和环境效益进行综合分析得出，项目在创造良好经济效益和社会效益的同时，经采取污染防治措施后，对环境的影响较小，能够将工程带来的环境损失降到可接受程度。因此，本项目可以实现经济效益与环保效益的相统一。

8 环境管理及监测计划

环境管理的目的是对损坏环境质量的人为活动施加影响，以协调经济与环境的关系，既达到发展经济满足人类的需要，又不超出环境容量的限制。拟建工程对环境的影响主要来自施工期、运行期的各种作业活动及运行期的风险事故。无论是各种作业活动，还是事故事件，都将会给自然环境和人们的生产生活带来较大的影响，为最大限度地减轻施工作业及生产过程中对环境的影响，确保生产过程的环境安全和高效生产，建立科学有效的环境管理体制，落实各项环保和安全措施显得尤为重要。通过建立环境管理体系，提高员工环保意识、规范企业管理、推行清洁生产，实现污染预防，以实现环境效益、社会效益、经济效益的统一。

8.1 环境管理计划

8.1.1 环境管理目的

《中华人民共和国环境保护法》明确指出，我国环境保护的任务是保证在社会主义现代化建设中，合理利用自然资源，防止环境污染和生态破坏，为人民创造清洁适宜的生活和劳动环境，保护人民健康，促进经济发展。

为了缓解建设项目生产运行期对环境构成的不良影响，在采取环保治理工程措施解决建设项目环境影响的同时，必须制定全面的企业环境管理计划，以保证企业的环境保护制度化和系统化，保证企业环保工作持久开展，保证企业能够持续发展生产。

8.1.2 环境管理机构

根据《建设项目环境保护设计规定》的要求，建设项目应在“三同时”的原则下配套成立相应的环境管理机构，一方面为有效保护区域环境提供良好的技术基础，另一方面科学地管理、监督这些环保设施的运行又是保证治理效果的必要手段。本项目建成后，建设单位应重视环境保护工作，设置专门从事环境管理的机构，可兼职配备环保人员 1~2 名，配备专门的监测仪器和专职环保人员，负责环境管理、环境监测和事故应急处理。

1、总经理职责

- (a) 负责贯彻执行国家环境保护法、环境保护方针和政策。
- (b) 负责建立完整的环保机构，保证人员的落实。

2、安全环保部职责

- (a) 贯彻上级领导或环保部门有关的环保制度和规定。

(b) 建立环保档案，包括环评报告、环保工程验收报告、污染源监测报告、环保设备运行记录以及其它环境统计资料，并定期向当地环境保护行政主管部门汇报。

(c) 汇总、编报环保年度计划及规划，并监督、检查执行情况。

(d) 制定环保考核制度和有关奖罚规定。

(e) 对污染源进行监督管理，贯彻预防为主方针，发现问题，及时采取措施，并向上级主管部门汇报。

(f) 负责组织突发性污染事故的善后处理，追查事故原因，杜绝事故隐患，并参照企业管理规章，提出对事故责任人的处理意见，上报集团公司。

(g) 对环境保护的先进经验、先进技术进行推广和应用。

(h) 负责环保设备的统一管理，每月考核一次收尘设备的运行情况，并负责对收尘器的大、中修的质量验收。

(i) 组织职工进行环保教育，搞好环境宣传及环保技术培训。

3、环卫部门职责

(a) 在总经理领导下，做好生产区、办公区和生活区的绿化、美化工作。

(b) 按“门前三包卫生责任制”，检查、督促各部门做好卫生、绿化工作。

(c) 组织做好垃圾的定点堆放和清运工作，以及道路的清扫工作。

4、部门环保人员职责

(a) 负责本部门的具体环境保护工作。

(b) 按照安全环保部的统一部署，提出本部门环保治理项目计划，报安全环保部及各职能部门。

(c) 负责本部门环保设施的使用、管理和检查，保证环保设施处于最佳状态。主管环保的领导和环保员至少每半个月应对所辖范围内的环保设备工作情况进行一次巡回检查。

(d) 及时上报本部门出现的污染事故报告。

8.1.3 环境管理内容

施工期环境管理

①工程项目的施工承包合同中，应包括环境保护的条款。其中应包括施工中在环境污染预防和治理方面对承包的具体要求，如施工噪声污染，废水、扬尘和废气等排放治

理，施工垃圾处理处置等内容。

②建设单位应设置兼职环保员参加施工场地的环境监测和环境管理工作。

③加强对施工人员的环境保护宣传教育，增强施工人员环境保护和劳动安全意识，杜绝人为引发环境污染事件的发生。

④定时监测施工场地和附近地带大气中 TSP 和飘尘的浓度，定时检查施工现场污水排放情况和施工机械和噪声水平，以便及时采取措施，减少环境污染。

运营期环境管理

项目建成后，应按省、市环保局的要求加强对企业的环境管理，要建立健全企业的环保监督、管理制度。

(1) 环保管理制度的建立

①建立环境管理体系

项目建成后，按照国际标准的要求建立环境管理体系，以便全面系统的对污染物进行控制，进一步提高能源资源的利用率，及时了解有关环保法律法规及其他要求，更好地遵守法律法规及各项制度。

②报告制度

执行月报制度。月报内容主要为污染治理设施的运行情况、污染物排放情况以及污染事故或污染纠纷等，具体要求应按省环保厅制定的重要企业月报表实施。

③污染治理设施的管理、监控制度

项目建成后，必须确保污染处理设施长期、稳定、有效地运行，不得擅自拆除或者闲置污染处理设施，不得故意不正常使用污染处理设施。污染处理设施的管理必须与生产经营活动一起纳入单位日常管理工作的范畴，落实责任人、操作人员、维修人员、运行经费、设备的备品备件、化学药品和其他原辅材料。同时要建立岗位责任制、制定操作规程、建立管理台帐。

④奖惩制度

各级管理人员都应树立保护环境的思想，企业也应设置环境保护奖惩条例。对爱护环保设施、节能降耗、改善环境者实行奖励；对环保观念淡薄，不按环保要求管理，造成环境设施损坏、环境污染及资源和能源浪费者一律予以重罚。

(2) 环境管理要求

运行期环境管理要求如下：

①加强固体废物在厂内堆存期间的环境管理；加强对危险固废的收集、储存、运输等措施的管理。

②加强管道、设备的保养和维护。安装必要的用水监测仪表，减少跑、冒、滴、漏，最大限度地减少用水量。

③加强技改项目的环境管理和环境监测。设专职环境管理人员，按报告书的要求认真落实环境监测计划；各排污口的设置和管理应按《江苏省排污口设置及规范化整治管理办法》的有关规定执行。

④加强全厂职工的安全生产和环境保护知识的教育。配备必要的环境管理专职人员，落实、检查环保设施的运行状况，配合当地环保部门做好本厂的环境管理、验收、监督和检查工作。

8.1.4 环保管理制度的建立

企业应建立健全环境管理制度体系，将环保纳入考核体系，确保在日常运行中将环保目标落实到实处。

(1) 污染源和环保设施档案制度

企业应派专人负责污染源日常管理，建立从生产一线的原始记录、月台帐、年报表的三级记录制度；建立公司环保设施档案，记录环保设施的运转及检修情况，以加强对环保设施的管理和及时维修，保证治理设施的正常运行。

(2) 报告制度

企业应定期向当地政府生态环境主管部门报告污染治理设施运行情况、污染物排放情况以及污染事故、污染纠纷等情况，便于环保部门和企业管理人员及时了解企业污染动态，利于采取相应的对策措施。若企业排污情况发生重大变化、污染治理设施改变或企业改、建设等都必须按《中华人民共和国环境影响评价法》、《建设项目环境保护管理条例》等文件要求，向当地环保部门申报，并请有审批权限的环保部门审批。企业产量和生产原辅料发生变化也应及时向环保部门报告。

(3) 污染治理设施的管理制度

拟建项目建成后，必须确保污染处理设施长期、稳定、有效地运行，不得擅自拆除或者闲置污染处理设施，不得故意不正常使用污染处理设施。污染处理设施的管理必须

与生产经营活动一起纳入企事业单位日常管理工作的范畴，落实责任人、操作人员、维修人员、运行经费、设备的备品备件和其他原辅材料，同时要建立岗位责任制、操作规程和管理台账。

(4) 环保奖惩条例

企业应加强宣传教育，提高员工的污染隐患意识和环境风险意识；制定员工参与环保技术培训的计划，提高员工技术素质水平；设立岗位责任制，制定严格的奖、罚制度。建议企业设置环境保护奖励条例，纳入人员考核体系。对爱护环保设施、节能降耗、改善环境者实行奖励；对环保观念淡薄、不按环保管理要求，造成环保设施损坏、环境污染及资源和能源浪费者一律处以重罚。

(5) 排污许可证制度

纳入排污许可管理的所有企事业单位必须按期持证排污、按证排污，不得无证排污。企事业单位应及时申领排污许可证，对申请材料的真实性、准确性和完整性承担法律责任，承诺按照排污许可证的规定排污并严格执行；落实污染物排放控制措施和其他各项环境管理要求，确保污染物排放种类、浓度和排放量等达到许可要求；明确单位负责人和相关人员环境保护责任，不断提高污染治理和环境管理水平，自觉接受监督检查。

环保部于 2017 年 11 月 14 日发布了《关于做好环评与排污许可制度衔接工作的通知》（环办环评[2017]84 号），名录根据污染物产生量和排放量大小、环境危害程度高低，对所有 82 个行业（含 4 个通用工序）中 44 个行业进行排污许可重点管理，8 个行业进行简化管理，30 个行业根据生产工艺特点或者生产规模区分为重点管理和简化管理。对于不属于名录范围的暂不纳入排污许可管理。其中名录中对畜牧业纳入排污许可的为设有污水排放口的规模化畜禽养殖场、养殖小区（具体规模化标准按《畜禽规模养殖污染防治条例》执行），本项目废水经处理后用于猪圈冲洗及农田灌溉，不对外直接排放，因此本项目不在名录要求的范围内。

(6) 环境公开制度

企业应依法开展自行监测，安装或使用监测设备应符合国家有关环境监测、计量认证规定和技术规范，保障数据合法有效，保证设备正常运行，妥善保存原始记录，建立准确完整的环境管理台账。企事业单位应如实向环境保护部门报告排污许可证执行情况，依法向社会公开污染物排放数据并对数据真实性负责。

(7) 环境监测制度

建设单位应依法开展自行监测，制定监测计划，保证设备正常运行，妥善保存原始记录，建立准确完整的环境管理台账。

(8) 应急制度

建设单位应当在本项目验收之前按规范编制“突发环境事件应急预案”报环保主管部门进行备案。针对工程的特点以及可能出现的各类风险，首先需要采取有针对性的预防措施，避免环境风险事故发生。各种预防措施必须建立责任制，落实到部门(单位)和个人。一旦发生环境污染事故，按应急预案采取措施，控制污染源，使污染程度和范围减至最小。

8.1.5 环境管理体系

建议参照 GB/T24001-1996、ISO14000 标准建立企业的环境管理体系文件并实施，通过有计划地评审和持续改进的循环，促进企业环境管理体系的不断完善与提高，创造条件争取通过国家认证。其环境管理体系的要点是：

(1) 应根据企业的环境要素制定公司的环境方针，包括其持续改进和污染预防的承诺、遵守国家环境法律、法规及其他要求的承诺；

(2) 制定企业的环境目标、指标以及各种运行程序和文件；

(3) 通过培训、实施运营的各种程序；

(4) 不断地监测、检查和纠正；

(5) 经过内部管理评审和外部审核，不断地持续改进循环。

8.1.6 环境管理和保护计划

环境管理计划应贯穿于项目建设和运营生产全过程，如设计阶段的污染防治方案、施工阶段污染防治、运行阶段的环保设施管理、信息反馈和群众监督各方面形成网络一体化管理，对环境管理工作计划，其工作重点应放在制定环境管理规章制度，减少污染物排放，降低对生态环境影响等方面。具体见表 8.1-1。

表 8.1-1 环境管理工作计划一览表

管理项目	环境管理工作内容
设计阶段	<p>(1)委托评价单位进行环境影响评价工作，并根据环评文件提出的要求，自查是否履行了“三同时”手续。</p> <p>(2)根据国家建设项目环境保护管理规定，认真落实各项环保手续、完善环保设施，并请当地环保部门监督、检查环保设施运行情况和治理效果。</p> <p>(3)配合环境监测机构做好监测工作。</p> <p>(4)做好排污统计工作。</p>
生产运营阶段	<p>(1)企业法人负责环保工作，设立环保管理专门机构，专人负责厂内环保设施的管理和维护。</p> <p>(2)应向当地环境保护部门提交《排污申报登记表》，经环保部门调查核实达标排放和符合总量指标，发给排污许可证；对超标排放或未符合总量指标，应限期治理，治理期间发给临时排污许可证。</p> <p>(3)贯彻执行环保工作制度以及监视性监测制度，并不断总结经验提高管理水平。</p> <p>(4)加强对环保设施的运行管理，制定定期维修制度，如环保设施出现故障，应立即停止运行，及时检修，严禁非正常排放。</p> <p>(5)加强环境监测工作，重点是各污染源的监测，并注意做好记录，不得弄虚作假。监测中如发现异常情况应及时向有关部门通报，及时采取应急措施，防止事故排放。</p> <p>(6)定期向环保部门汇报工作情况及污染治理设施运行情况和监视性监测结果。</p> <p>(7)建立企业的环境保护档案。档案包括：a 污染物排放情况；b 污染治理设施的运行、操作和管理情况；c 监测仪器、设备的型号和规格以及校验情况；d 采用监测分析方法和监测记录；e 限期治理执行情况；f 事故情况及有关记录；g 与污染有关的生产工艺、原材料使用方面的资料；h 其它与污染防治有关的情况和资料等。</p> <p>(8)建立污染事故报告制度。当污染事故发生时，必须在事故发生四十八小进内，向环保部门作出事故发生的时间、地点、类型和排放污染物的数量、经济损失等情况的初步报告，事故查清后，向环保部门书面报告事故原因，采取的措施，处理结果，并附有关证明，若发生污染事故，则有责任排除危害，同时对直接受到损害的单位或个人赔偿损失。</p>
信息反馈和群众监督	<p>(1)反馈常规监测数据，加强群众监督，改进污染治理工作。</p> <p>(2)建立奖惩制度，保证环保设施正常运作，并配合环保部门的检查验收。</p> <p>(3)归纳整理监测数据，及时反馈给有关环保部门。</p>

8.2 排污口规范化管理

根据《江苏省排污口设置及规范化整治管理办法》（苏环控（97）122号文）的要求设置与管理排污口（指废水排放口、废气排气筒和固废临时堆放场所等）。在排污口附近醒目处按规定设置环保标志牌，排污口的设置要合理，便于采集监测样品、便于监测计量。

(1) 废水及清下水排口：厂区设雨水排放口 1 个，不设污水排放口，在厂区污水站设置废水接管口 1 个。

(2) 废气排放口：项目共设置 2 根排气筒。各排气筒均应设置环保图形标志牌，

设置便于采样监测的平台、采样孔，其总数目和位置须按《固定污染源排气中颗粒物与气态污染物采样方法》（GB/T16157-1996）的要求设置。

（3）地下水：项目厂区设置 1 个地下水监测井，监测井设明显标识牌，井（孔）口应高出地面 0.5~1.0m，井（孔）口安装盖（保护帽），孔口地面应采取防渗措施，井周围应有防护栏。建立地下水防渗措施检漏系统，并保持系统有效运行。

（4）固废：拟建项目生活垃圾委托环卫部门处置；危险废物利用危废暂存场，委托宿迁中油优艺环保服务有限公司安全处置；所有固体废物实现零排放。

（5）噪声：拟建项目新增高噪声设备需按照要求设置了高噪声源的标志，采取隔声等降噪措施，使噪声排放达到《工业企业厂界环境噪声排放标准》（GB12348-2008）1 类标准。

8.3 环境监测计划

监测计划主要包含污染源监测、环境质量检测以及环境应急监测等，监测因子、布点、频次、监测数据采集、处理、采样分析等方法按照《排污单位自行监测技术指南 总则》（HJ 819-2017）等文件的要求进行，详见表 8.3-1。

表 8.3-1 环境监测计划表

监测计划	类别		监测因子	监测布点与频次	监测数据采集、处理、采样分析方法
污染源监测	有组织	锅炉烟气	SO ₂ 、NO _x 、烟尘	每月监测一次	《排污单位自行监测技术指南 火力发电及锅炉》（HJ 820-2017）、《排污单位自行监测技术指南 总则》（HJ 819-2017）、《固定源废气监测技术规范》（HJ/T 397-2007）
		粪污处理区	H ₂ S、NH ₃	参照 HJ 819 执行，每年至少 1 次	
	无组织	猪舍、污水处理站与堆粪棚	H ₂ S、NH ₃	参照 HJ 819 进行每年至少 1 次	《排污单位自行监测技术指南 总则》（HJ 819-2017）、《大气污染物无组织排放监测技术导则》（HJT55-2000）
		沼气燃烧废气	烟尘、SO ₂ 、NO _x	每年监测一次	
		液化石油气燃烧废气	烟尘、SO ₂ 、NO _x	每年监测一次	
	废水	废水量、COD、BOD ₅ 、SS、NH ₃ -N、TP、动植物油、粪大肠菌群等	参照 HJ 819 进行厂内污水处理站接管口处设置监测点。每季度监测一次。	《排污单位自行监测技术指南 总则》（HJ 819-2017）、《地表水和污水监测技术规范》（HJ/T 91-2002）	
	噪声	等效连续 A 声级 参照 HJ 819 进行	厂界噪声每季度监测 1 天（昼夜各 1 次）	《工业企业厂界环境噪声排放标准》（GB12348-2008）中 1 类标准	
雨水	COD、SS	雨水排放口每月有流动水时监测；如监测一年无异常，可放宽至每季度有流动水排放时开展一次监测。	《排污单位自行监测技术指南 总则》（HJ 819-2017）、《地表水和污水监测技术规范》（HJ/T 91-2002）		
环境质量监测	环境空气	H ₂ S、NH ₃ 、SO ₂ 、NO _x 、PM ₁₀ 、CO、O ₃ 、PM _{2.5} 等	参照 HJ 2.2 进行在厂界外设 2 个点，分别为上风方向和下风方向敏感目标，至少每半年监测 1 次	《空气和废气监测分析方法》（第四版）；《环境空气质量手工监测技术规范》（HJ/T 194-2005）；《环境空气质量自动监测技术规范》（HJ/T 193-2005）	
	土壤	pH、砷、铅、铜、镉、汞、铬、锌、镍	进行至少每年监测 1 次	《土壤环境监测技术规范》（HJ/T166-2004）	

	地下水	pH、氨氮、耗氧量	参照 HJ 610 进行充分利用现状监测井，在项目所在地、上游、下游各布设一个地下水跟踪监测点。潜水监测频率应不小于每年两次（丰水期和枯水期各 1 次），承压水监测频率可以根据质量变化情况确定，宜每年 1 次	《地下水环境监测技术规范》（HJ/T 164-2004）、《地下水质量标准》（GB/T14848-2017）
环境应急监测	环境空气	新增大气事故因子主要为：H ₂ S、NH ₃ 、臭气浓度等。监测时根据事故类型和排放物质确定	厂界监控点及周边区域内的保护目标。1 次/2h，初始加密监测，视污染物浓度递减	《突发环境事件应急监测技术规范》（HJ589-2010）
	地表水	新增地表水事故因子主要为：pH、COD、BOD ₅ 、NH ₃ -N、TP、粪大肠菌群等。根据事故类型和排放物质确定	根据事故类型和事故废水走向，确定监测范围。主要监测点位为：事故池进出口、厂区污水站接管口、雨水总排口、以及周边地表水等。1 次/2h，初始加密监测，视污染物浓度递减	

8.4 污染物排放清单

8.4.1 污染物排放清单

本项目排放清单如下表所示。

表 8.4-1 拟建项目污染物排放清单（有组织废气、废水、固废）

类别	污染物种类	排放浓度(mg/L)	排放量 (t/a)	治理措施	执行的标准		排污口信息	排放情况
					排放浓度 (mg/m ³)	排放速率 (kg/h)		
废水	废水量	-	58540.5	厂区污水处理站处理（气浮-UASB 厌氧-水解酸化-好氧-砂滤-消	/	/	废水经污水处理站处理后一部分用作猪圈冲洗用水另一部分通过配套管网输运至农田作为灌溉用	
	COD	150	8.781		150	/		
	BOD ₅	30	1.756		30	/		

	SS	30	1.756	毒)	30	/	水	
	NH ₃ -N	80	4.683		80	/		
	TP	8	0.468		8	/		
	粪大肠菌群	1000 个/L	5.85×10 ⁶ 万个/a		1000 个/L	/		
有组织废气	烟尘	8.01	0.0175	1 套布袋除尘器， DA001#20m 高排气筒	30	/	高度 20m，内径 0.2m	连续
	SO ₂	54.5	0.119		200	/		
	NO _x	163	0.357		200	/		
	NH ₃	1.37	0.24	1 套生物除臭装置， DA002#15m 高排气筒	/	4.9	高度 15m，内径 0.8m	连续
	H ₂ S	0.026	0.0046		/	0.33		
固废	一般固废	-	-	相关单位	《一般工业固体废物贮存、处置场污染控制标准》(GB18599-2001)		/	/
	危险废物	-	-	宿迁中油优艺环保服务有限公司	《危险废物贮存污染控制标准》(GB18597-2001)		/	/
	生活垃圾	-	-	/	/		/	/

8.4.2 本项目排放总量控制要求

(1) 废气

本项目废气总量控制指标为：SO₂ 0.119t/a、NO_x0.357t/a、烟尘 0.0175t/a，废气总量考核指标为：NH₃0.24t/a、H₂S0.0046t/a。

(2) 废水

本项目废水处理后全部用于猪圈冲洗及农田灌溉，不外排，不需申请总量控制指标。

(3) 固废

工业固体废物排放量。

本项目各类固体废物均可得到有效的处置，处置率为 100%，不会造成二次污染，无需申请总量。

8.4.3 总量平衡途径

(1) 废气

拟建项目 SO₂ 排放总量 0.119t/a；NO_x 排放总量 0.357t/a；烟尘排放总量 0.0175t/a；氨排放总量 0.24t/a；硫化氢排放总量 0.0046t/a。上述其他污染物在保证达标排放的前提下，按照实际排放总量向宿迁市泗阳生态环境局申请。

(2) 固废

所有固废均可得到妥善的处理处置，外排量为零。

8.4.4 信息公开

建设方应向社会公开的内容主要包括以下几个方面。

- (一) 建设项目名称及概要；
- (二) 建设项目建设单位名称及联系方式；
- (三) 建设项目具体情况简述；
- (四) 建设项目对环境可能造成影响的概述；
- (五) 预防或者减轻不良环境影响的对策和措施的要点。

9 结论与建议

环评单位严格贯彻执行建设项目环境保护管理各项文件精神，坚持“达标排放”、“污染物排放总量控制”等评价原则，对建设项目及其周围环境进行了调查、分析，并依据其监测资料进行了预测和综合分析评价，得出以下结论：

9.1 建设项目概况

宿迁市立华牧业有限公司在泗阳县庄圩乡农科村投资 5000 万元（其中环保投资 654 万元）建设宿迁立华年出栏 40000 头庄圩场生猪养殖建设项目，项目建成后可年存栏生猪 21745 头（其中种猪 2500 头，哺乳仔猪 3245 头，育肥仔猪 16000 头），年出栏生猪 40000 头、苗猪 16400 头。项目位于泗阳县庄圩乡农科村。项目场区西、南、北侧均为农田，东侧为泓鑫水产，隔离条件较好，适合建设养殖场。

9.2 环境影响评价结论

9.2.1 环境质量现状

本次评价环境质量现状评价分别对大气、地表水、地下水、声环境、土壤现场取样并测试。环境质量现状监测结果表明：

1) 大气

根据泗阳县 2019 年质量公报，2019 年大气环境质量 SO_2 年日均浓度 $0.009\text{mg}/\text{m}^3$ ，同比下降 25%； NO_2 年日均浓度 $0.026\text{ mg}/\text{m}^3$ ，同比下降 10.3%；CO 年日均浓度 $0.582\text{mg}/\text{m}^3$ ，同比上升 7.4%； O_3 -8h 年日均浓度 $0.102\text{mg}/\text{m}^3$ ，同比上升 5.2%； PM_{10} 年日均浓度 $0.076\text{mg}/\text{m}^3$ ，同比下降 3.8%； $\text{PM}_{2.5}$ 年日均浓度 $0.043\text{mg}/\text{m}^3$ ，同比下降 4.4%；优良天数 256 天，优良天数达标率 70.1%，同比下降 10.2 个百分点。 $\text{PM}_{2.5}$ 、 PM_{10} 年均值分别为 $0.043\text{mg}/\text{m}^3$ 、 $0.076\text{mg}/\text{m}^3$ ， O_3 日最大 8 小时均值浓度为 $0.164\text{mg}/\text{m}^3$ ，达不到《环境空气质量标准》（GB3095-2012）二级标准，因此判定为不达标区。

为改善区域空气质量，加速实施《宿迁市打赢蓝天保卫战三年行动计划实施方案》（宿政办发[2018]98 号），打好蓝天保卫战，泗阳县政府持续深入开展大气污染治理工作：实施燃煤控制，在用煤量实现减量替代的前提下，扩建热电项目，加强供热管网建设；治理工业污染，实施超低排放改造；整治面源污染、全面推行“绿色施工”；严控“两高”行业产能，严禁新增钢铁、焦化、电解铝、铸造、水泥和平板玻璃等产能；积极调整运

输结构，发展绿色交通体系。采取上述措施后，泗阳县大气环境质量状况可以得到进一步改善。

根据现状监测数据可知， H_2S 、 NH_3 满足《环境影响评价技术导则 大气环境》(HJ2.2-2018)附录中的 H_2S 、 NH_3 的标准值；臭气浓度满足《恶臭污染物排放标准》(GB 14554-93)中的厂界二级排放标准。

2) 地表水

根据《泗阳县 2019 年度环境质量公报》中淮沭新河数据可知，淮沭新河污染物 pH、DO、COD、高锰酸盐指数、 NH_3-N 、TP 均达到《地表水环境质量标准》(GB3838-2002)中 III 类标准；SS 满足水利部试行标准《地表水资源质量标准》(SL63-94) III 级标准的要求。

3) 声环境

项目评价区域的昼间和夜间噪声现状监测值均符合《声环境质量标准》(GB3096-2008)中 1 类标准要求，该区域环境噪声质量现状良好。

4) 土壤

项目评价区域土壤环境质量较好，其各监测因子均达到《土壤环境质量 建设用地土壤污染风险管控标准》(GB36600-2018)表 1 农用地土壤污染风险筛选值的相关要求。

5) 地下水

通过对本项目地下水环境质量现状监测数据与《地下水质量标准》(GB/T14848-2017)中列明的标准进行比对得出，其中钠、总大肠菌群、氟化物、硝酸盐、亚硝酸盐、硫酸盐、挥发酚、铅、砷、六价铬、铜、锌、镍能达到 I 类标准；氯化物、耗氧量能达到 II 类标准，总硬度、溶解性总固体、氨氮能达到 III 类标准。本项目评价区域地下水水质较好，其各监测因子均达到《地下水质量标准》(GB/T14848-2017) III 类标准。

9.2.2 污染物排放情况

废气： SO_2 排放总量 0.119t/a； NO_x 排放总量 0.357t/a；烟尘排放总量 0.0175t/a；氨排放总量 0.24t/a；硫化氢排放总量 0.0046t/a；

废水：处理达标后全部用于猪圈冲洗及农田灌溉，不外排，不需申请总量控制指标；

固体废弃物：均得到妥善处置，不申请总量。

9.2.3 主要环境影响

(1) 大气环境影响预测

本项目产生的废气排放的污染物对周边环境有一定的浓度贡献，但贡献量不大，空气质量能达到区域环境功能要求。项目建成后要加强绿化，做好卫生防护工作，通过绿化等防护措施进一步减少废气对空气环境的影响。

本项目卫生防护距离为场区边界设置 200m 距离。根据建设项目周边环境情况，在卫生防护距离目前有项目东北侧零散居民，该区域居民已纳入泗阳县庄圩乡人民政府搬迁计划，在项目投产前由泗阳县庄圩乡人民完成对本项目卫生防护距离内的居民搬迁工作（详见附件），同时今后在项目卫生防护距离范围内不得规划建设居民、学校、医院等环境敏感点。综上所述，本项目产生的废气对周围环境影响较小。

(2) 地表水环境影响预测

废水经污水处理设施处理后一部分用作猪圈冲洗用水，另一部分通过配套管网输运至农田作为灌溉用水。尾水灌溉农田时应采用管道滴灌，不得漫灌，也不得形成地表径流，对周边水体影响较小。

(3) 噪声环境影响预测

根据预测结果，项目投运、噪声经治理后，其厂界噪声昼间夜间预测值均符合《工业企业厂界环境噪声排放标准》（GB12348-2008）中 1 类标准。

(4) 固体废弃物

本项目主要固体废物猪粪便、分娩产物、废弃包装物、污水处理系统产生的污泥、病死猪尸体、炉渣及布袋除尘器收集尘渣、医疗废物以及职工生活垃圾等。

其中猪粪便和污泥委外由江苏立华生物肥料有限公司收纳后资源化利用，废弃包装物、炉渣及布袋除尘器收集尘渣由相关单位回收综合利用，病死猪、分娩产物委托沭阳利民畜禽无害化处理有限公司处理，医疗废物委托宿迁中油优艺环保服务有限公司安全处置，员工生活垃圾收集后由环卫部门清运处理。本项目固体废物均可得到妥善处理处置，实现零排放。

9.2.4 公众意见采纳情况

本次环评报告编制过程中建设单位依据《建设项目环境影响评价技术导则 总纲》

(HJ2.1-2016) 以及《环境影响评价公众参与办法》(生态环境部令第 4 号)等规范和文件要求采取网上公示调查、登报公示、张贴告示三种方式开展了项目公众参与调查,在公示期间未收到公众的反馈意见。

项目建设单位表示将严格按照国家有关规定以及审批后的环境影响报告书中提出的有关减轻或消除不良环境影响的措施逐条认真落实,确保对周围环境的影响以及对周边群众的生产生活影响降到最低限度。

9.2.5 环境影响经济损益分析

通过本项目建设的社会、经济和环境效益分析可知,在落实本评价所提出各项污染防治措施的前提下,本项目的建设能够达到经济效益、社会效益和环境效益相统一的要求,既为地方经济发展做出贡献,又通过环保投资减少了污染物排放量,使污染物排放量在环境容量容许的范围内。本项目的建设满足可持续发展的要求,从环境经济角度而言,项目建设是可行的。

9.2.6 环境管理与监测

(1) 项目应建立健全环境管理制度体系,将环保纳入考核体系,严格执行“三同时”制度,污染治理设施的管理制度、排污口规范化设置,确保在日常运行中将环保目标落实到实处。

(2) 本项目主要在运行期会对环境质量造成一定影响,因此,除了加强环境管理,还应定期进行环境监测,了解项目在不同时期对周围环境的影响,以便采取相应措施,最大程度上减轻不利影响。

9.2.7 总结论

项目为生猪养殖,符合国家及地方产业政策要求,也符合地方环保政策要求;项目场区建设符合泗阳县总体规划及环保规划;各项污染治理得当,经有效处理后可保证污染物稳定达到相关排放标准要求,对外环境影响不大,不会降低区域功能类别,并能满足总量控制要求,社会效益、经济效益较好。本项目采取有效的事故防范、减缓措施,项目环境风险水平是可接受的。因此,从环保的角度看,本项目的建设是可行的。

9.3 建议

(1) 建设单位应认真贯彻执行有关建设项目环境保护管理文件的精神,建立健全各项环保规章制度,严格执行“三同时”。

(2) 加强企业管理体系，引进和建立先进的环保管理模式，开展清洁生产审核，提高员工环保意识素质和能力，提高企业管理水平和清洁生产水平。

(3) 配备必要的环境管理专职人员，落实、检查环保设施的运行状况，配合当地环保部门做好本厂的环境管理、验收、监督和检查工作。

(4) 为了更加有效地处理有害废物，防止产生二次污染物，公司必须按照固废处理的有关要求和条款进行处理，并尽快落实固体废物处置方案。

(5) 本评价报告，是根据企业提供的生产工艺、技术参数、规模、工艺流程、原辅材料用量及与此对应的排污情况为基础进行的。如果规模发生变化或进行了调整，应由企业按生态环境主管部门的要求另行申报。